



Vlakke ovale sandwich toezichtsluiken type ADAR

Niet-geïsoleerd toezichtsluik voor rechthoekige kanalen

Merk

- Sufix

Toepassing

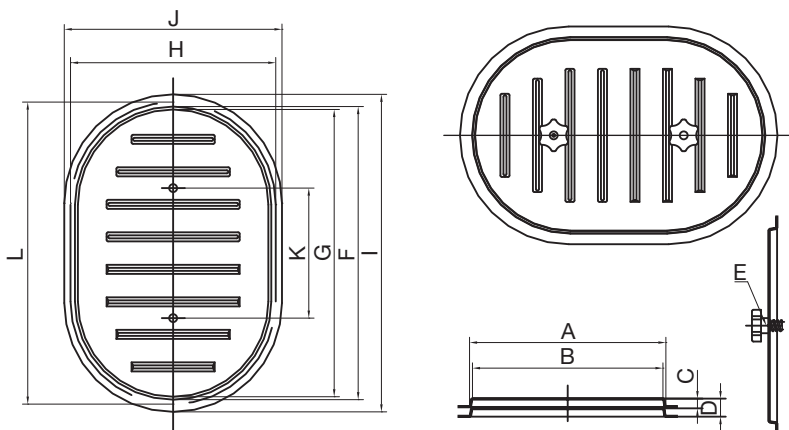
- Voor eenvoudige toegang tot een rechthoekig kanaal

Materiaal

- Gegalvaniseerd
- Luchtdichte mousse op het inwendige deel van de sandwich toezichtsluik

Specificaties

- Sandwich-type
- Mal inbegrepen
- Luchtdicht tot 2000 Pa in overdruk en 750 Pa in onderdruk
- Ovaal van vorm





Afmetingen													
	L x H [mm]	A [mm]	B [mm]	C [mm]	D [mm]	E [mm]	F [mm]	G [mm]	H [mm]	I [mm]	J [mm]	K [mm]	L [mm]
ADAR-180	180 x 80	74	57.50	4.8	12.3	M8x50	166	150	180	196.8	102.7	100	80
ADAR-250	250 x 150	150	133	6.8	14.3	M8x50	246	230	250	274	186.5	95	150
ADAR-300	300 x 200	201	185	6.8	14.6	M8x50	302	283	300	328.5	228	134.5	200
ADAR-400	400 x 300	290	273	7.5	17.5	M10x50	389	373	400	414	313.5	172	300