



Toezichtsluiken voor ronde kanalen type RPDR

Toezichtsluik voor ronde kanalen

Merk

- Sufix

Toepassing

- Voor de inspectie en onderhoud van ronde ventilatiekanalen

Materiaal

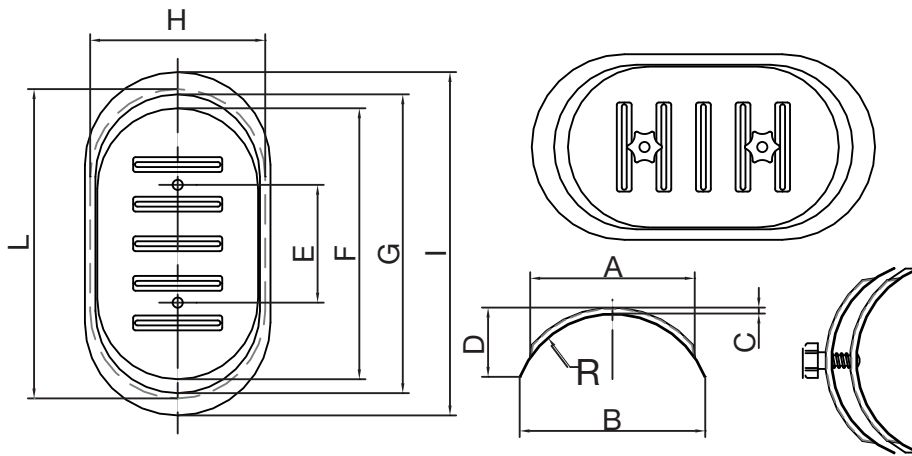
- Gegalvaniseerd staal
- Luchtdichte mousse op het inwendige deel van het sandwich toezichtsluik

Specificaties

- Geïntegreerde conische veren waardoor de tweedelige deur werkt als één enkel geheel
- Sjabloon voor correct snijden inbegrepen
- Luchtdicht tot 2000 Pa in overdruk en 750 Pa in onderdruk

Lastenboekomschrijving

- De inspectieluiken zijn van het gebogen type en zijn uitgerust met handgrepen en conische veren. Gesloten cel neopreenpakking voor een goede luchtdichtheid. Ze beantwoorden aan de HVCA DW44 vereisten met betrekking tot luchtlekken.
- ATC
- Type **RPDR**



Afmetingen										
	L x H [mm]	A [mm]	B [mm]	R [mm]	C [mm]	D [mm]	E [mm]	F [mm]	G [mm]	I [mm]
RPDR-A10	180 X 80	78	86.5	50	4.8	26.8	100	153.5	180	199
RPDR-B16	250 X 150	133	150	80	4.8	50.2	95.2	219	241.5	277.5
RPDR-B20	250 X 150	140	160.5	100	5	43	95.2	219	241.5	277.5
RPDR-B25	250 X 150	140.5	168	125	6.8	37.8	95.2	219	241.5	277.5
RPDR-B31	250 X 150	144	172.5	157.5	6.5	31.7	95.2	219	241.5	277.5
RPDR-B35	250 X 150	143	175.5	175	6.2	28.7	95.2	219	241.5	277.5
RPDR-B40	250 X 150	145	176.5	200	6.8	26	95.2	219	241.5	277.5
RPDR-C56	400 X 300	266	296	272.5	7.5	51.2	172	365	386	420
RPDR-C63	400 X 300	269	299	307.5	7.5	46.3	172	365	386	420
RPDR-C71/80*	400 X 300	272	302	347.5	7.5	42	172	365	386	420

* niet meer verkrijgbaar / n'est plus disponible / no longer available