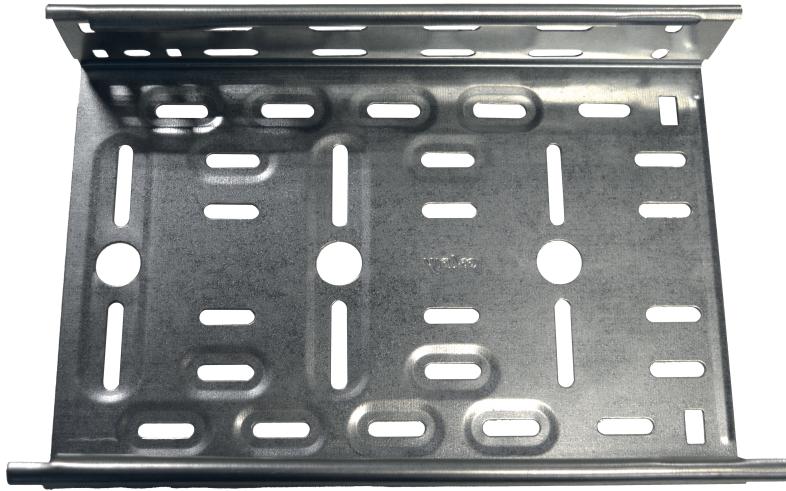


- Kabelbaan
- Inschuifbaar
- Gegalvaniseerd staal



Inschuifbare kabelbanen type CT-LI

Merk

- SUFIX by Trayco

Toepassing

- Ideaal voor het wegwerken en beschermen van koperleidingen, data- en elektriciteitskabels en allerlei soorten bedradingen

Materiaal

- Gegalvaniseerd staal (Sendzimir)

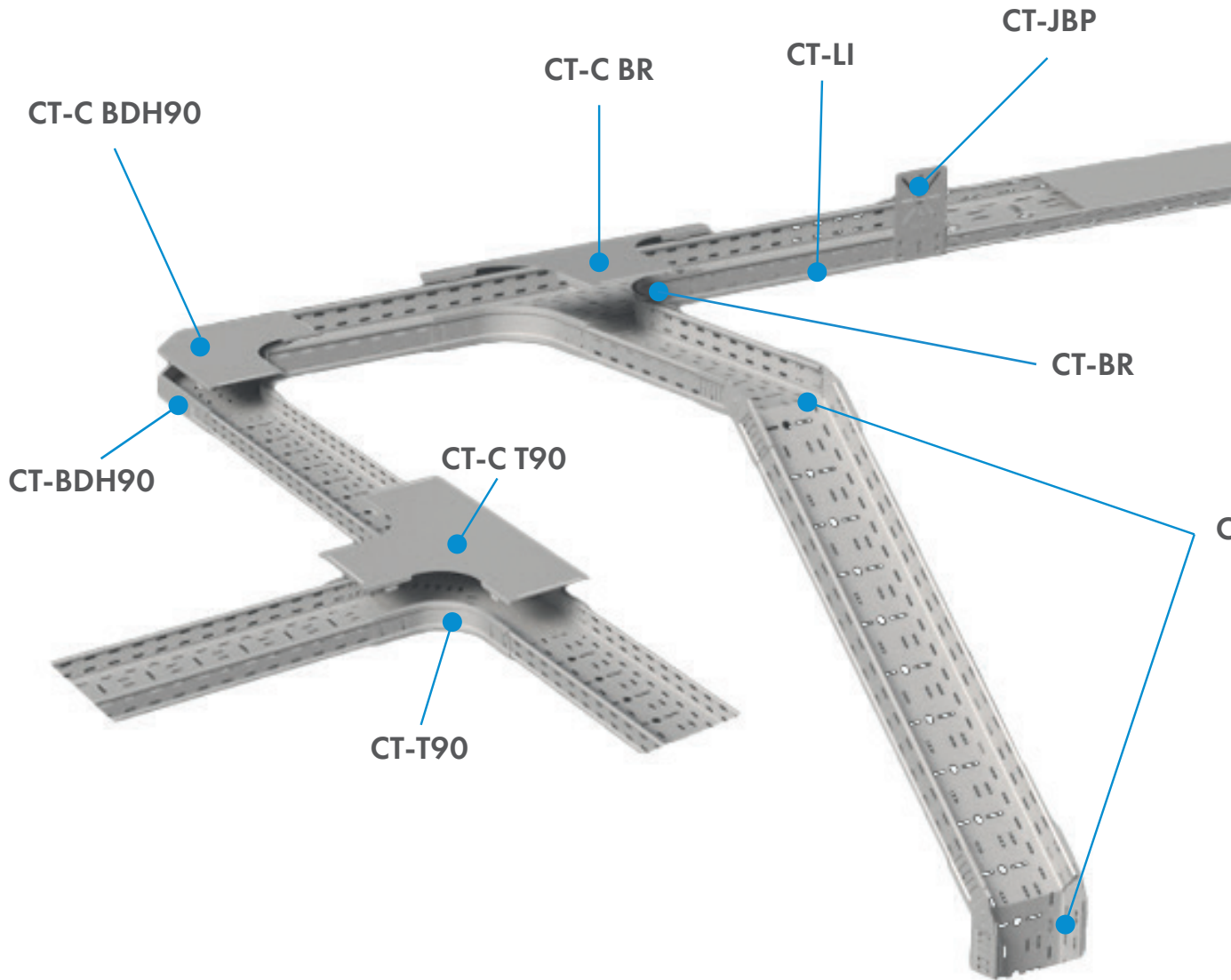
Specificaties

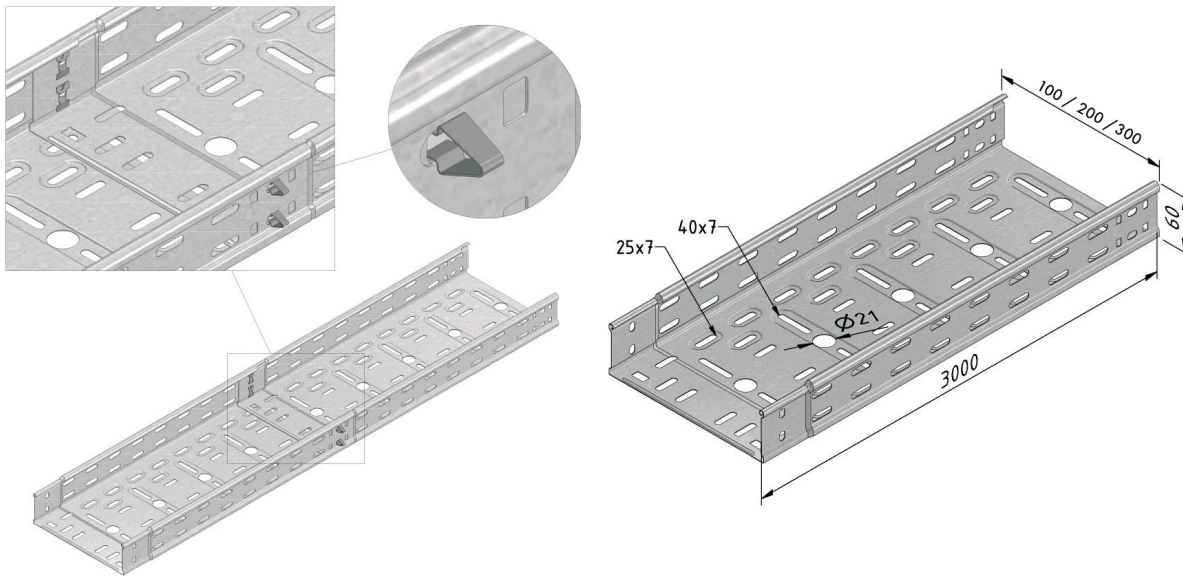
- Lengte van 3m
- Standaardhoogte van 60mm
- Beschikbaar in 3 breedtes: 100, 200 en 300mm
- Koppelklem **CT-PUSH** is nodig voor het verbinden van meerdere stukken
- Enkel **binnen** te gebruiken
- Gegalvaniseerd staal Z275 met dubbele zinklaag van 275 g/m²
- Maximale draagkracht volgens belastingdiagram (zie grafiek onderaan)

Accessoires

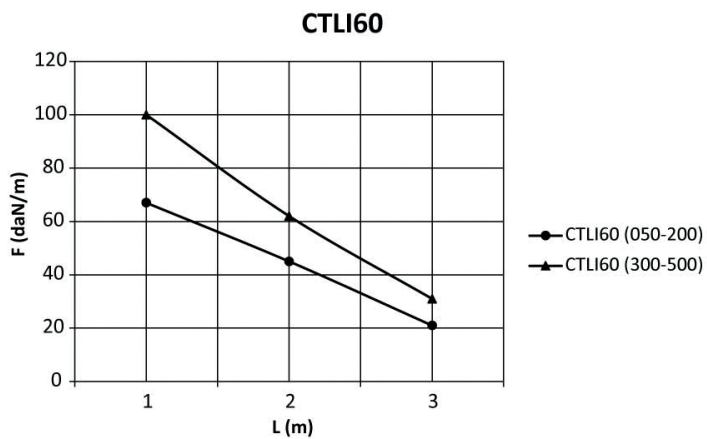
- **CT-C** Deksel
- **CT-BDH90** Horizontale bocht 90°
- **CT-T90** T-stuk
- **CT-BR** Aftakstuk
- **CT-WBCL** Clipsbare wandbeugel
- **CT-CBCL** Clipsbare C-beugel
- **CT-IB** Binnenliggende gootbeugel
- **CT-PUSH** Koppelklem
- **CT-J** Koppelplaat
- **CT-VH** Verticaal scharnier
- **CT-JBP** Montageplaat aftakdoos

Overzicht gamma





Maximale belasting



Values from load tests follow the IEC 61537 standard, test type III.
Coupling at $1/5 \times L$ from the first and last support,
end span = $0.8 \times L$, 5xBN06-10-EG

F = maximum permitted load per meter in daN/m
L = support distance in m