

- Kanaalventilatoren
- Rond
- Kunststof
- Centrifugaal
- AC 230 V



Kanaalventilatoren met Ex motor type ERM-EX

ATEX kanaalventilator met verhoogde veiligheid

Toepassing

- De bijzondere constructie maakt installatie in explosieve omgevingen mogelijk, zoals batterijlokalen, spuitkabinen, laboratoria.

Samenstelling

- De behuizing en helico-centrifugale schoepen zijn vervaardigd uit vonkbestendige, anti-statische en slagvaste kunststof van hoge kwaliteit
- Spanning: 230Vac 1ph
- Motor met verhoogde veiligheid EExe II 2G T4 voor type 18 en T3 voor types 22 en 25. Geschikt voor ATEX zone 1 en 2
- Isolatieklasse B - Beschermklasse IP54
- Elektrische aansluitingen voorzien in een externe explosievrije aansluitdoos
- Robuuste motor met onderhoudsvrije kogellagers
- De motor is niet regelbaar in snelheid

Accessoires

- Console type **FUM**

Order voorbeeld

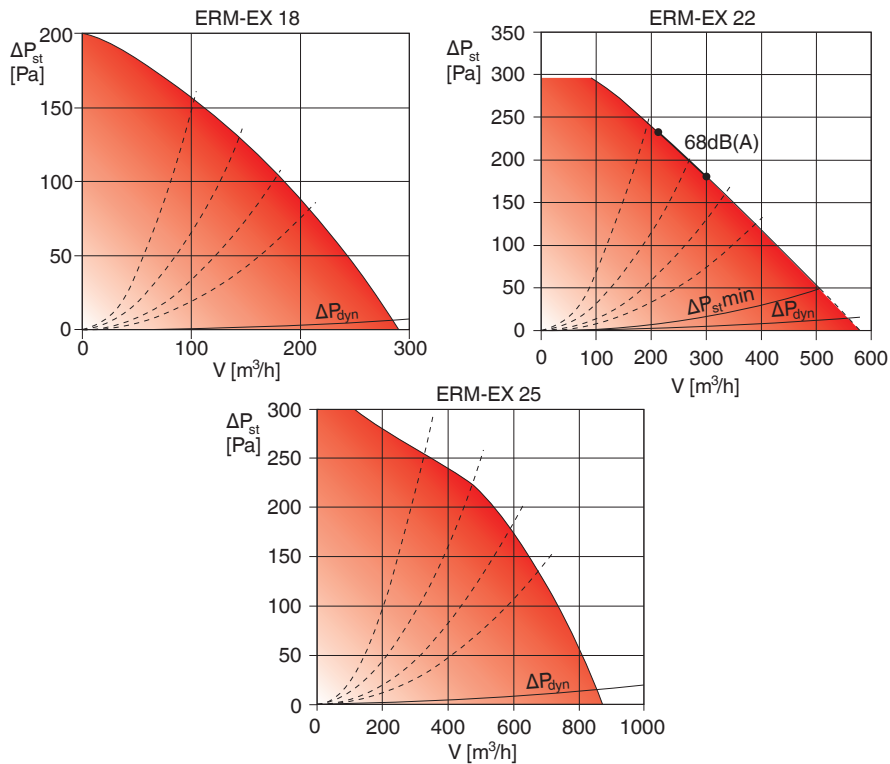
- **ERM-EX 18 + FUM**

ERM-EX 18: Type ventilator

FUM: Console

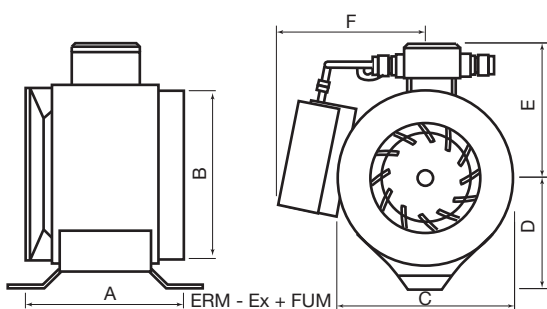
	Debieten				
	50Pa	100Pa	Q [m³/h]		
			150Pa	200Pa	250Pa
ERM-EX 18	240	180	110	-	-
ERM-EX 22	500	430	350	260	180
ERM-EX 25	800	730	640	550	330

Selectiegrafieken



	Technische gegevens						
	U [V]	P [W]	I [A]	Tm [°C]	Tu [°C]	n [rpm]	Lwa 5 [dB(A)]
ERM-EX 18	1 x 230	59	0.28	50	50	2760	66
ERM-EX 22	1 x 230	200	0.93	50	50	2850	73
ERM-EX 25	1 x 230	300	1.42	50	50	2890	75

- Tm = Maximum temperatuur van de lucht
- Tu = Maximum omgevingstemperatuur
- Lwa 5 = Geluidsvermogen inlaat



	Afmetingen						
	A [mm]	Ø B [mm]	Ø C [mm]	D [mm]	E [mm]	F [mm]	Kg
ERM-EX 18	161	175	180	137	140	160	2
ERM-EX 22	175	221	230	165	165	195	5
ERM-EX 25	205	245	255	178	180	210	6.5