



Ventilatiekasten met EC motor – 25 mm isolatie type CVI-DP EC

Geluidsdempende centrifugale ventilatiekast met EC motor en veiligheidschakelaar, met of zonder Regulo regeling (= constante druk)

Toepassing

- Voor kleine en middelgrote installaties in de tertiaire of industriële sector
- Debietbereik van 250 tot 5.800 m³/h, selecties mogelijk tot 550 Pa
- Kan zowel worden gebruikt voor pulsie als extractie
- Geschikt voor binnen- en buitenopstelling

Samenstelling

- Compacte luchtbehandelingskast die is samengesteld uit twee halve elementen en twee zijdelingse toegangsluiken
- Ventilatiekast, turbine en slakkenhuis in gegalvaniseerd staal
- De vierkante afmetingen vergemakkelijken het transport en de montage
- Dubbelwandige staalverzinkte panelen (dikte 25 mm) met glaswol (50 à 62 kg/m³)
- Brandklasse A1 volgens EN 13501-1
- Aansluitstukken voor de luchtaanzuig en -uitblaas
- Kabeldoorvoer op het paneel van de luchtterugname voor de voeding van de motor

Motor

- Motor-ventilator met rechtstreekse aandrijving IP44 op steunvoeten en losgekoppeld van de behuizing
- Gemakkelijke aansluiting en toegang dankzij het zijdelingse inspectieluik met kwartslagvergrendeling
- Motor van het gesloten type, beschermingsklasse IP44, isolatieklasse F
- Voeding: monofasig 230V 50Hz, gebruikstemperatuur -20/40°C continu tot afmeting 12/12

Opties

- Regeling d.m.v. constante druk in optie (Regulo)
- Regeling d.m.v. constant debiet verkrijgbaar op aanvraag

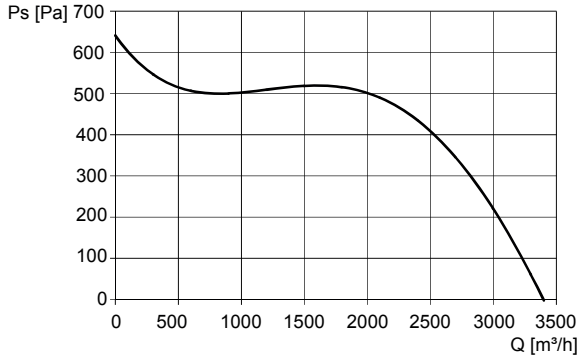
Accessoires

- Potentiometer, type **ESCP010** (voor de modellen zonder Regulo)

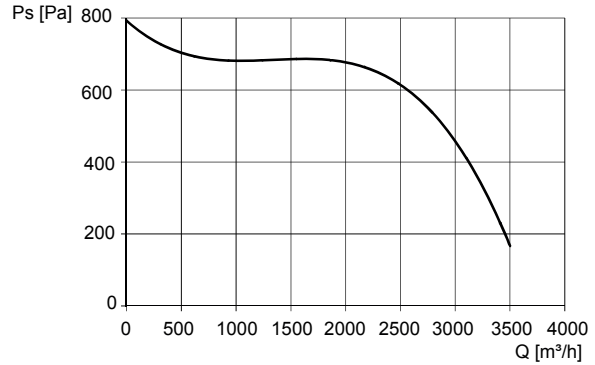
	Debiten											
	100 Pa	200 Pa	300 Pa	400 Pa	500 Pa	Q [m³/h]						
CVI-DP EC 7/7	3250	3050	2820	2550	2000	-	-	-	-	-	-	-
CVI-DP EC 9/9	-	3460	3250	3125	2875	2575	590	-	-	-	-	-
CVI-DP EC 10/10	-	3825	3625	3375	3115	2800	2200	1900	1025	-	-	-
CVI-DP EC 12/12	-	5550	5375	5150	4850	4450	3630	3200	2700	2000	800	-

Selectiegrafieken

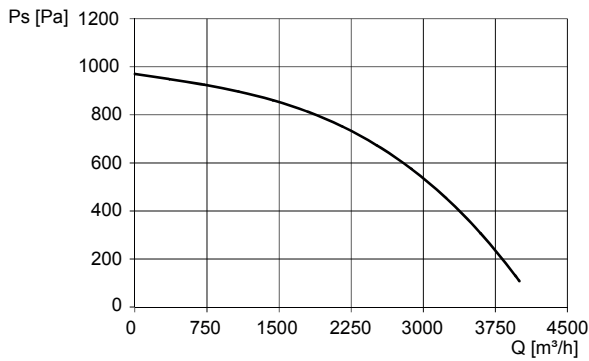
CVI-DP EC 7/7



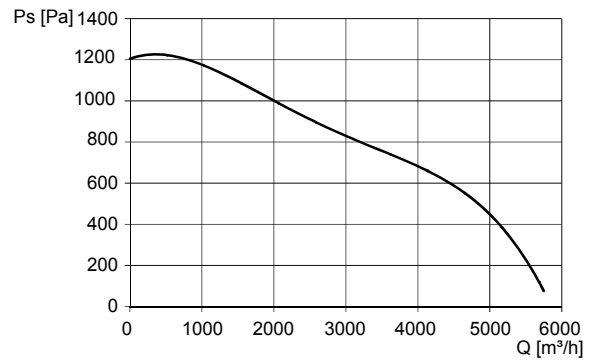
CVI-DP EC 9/9



CVI-DP EC 10/10

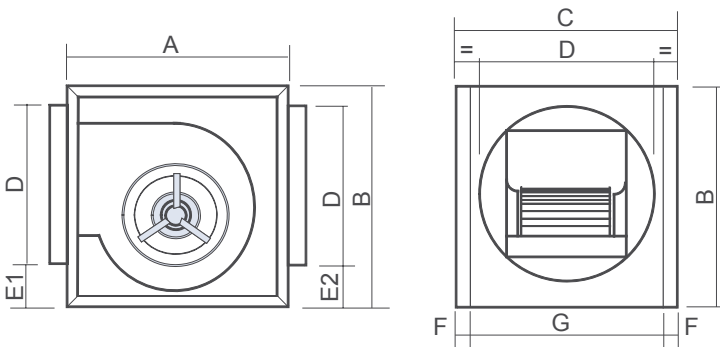


CVI-DP EC 12/12



	Technische gegevens					
	U [V]	P [W]	I [A]	Tu [°C]	n [rpm]	IP
CVI-DP EC 7/7	1 x 230	400	4,3	+40	1950	44
CVI-DP EC 9/9	1 x 230	400	4,3	+40	1950	44
CVI-DP EC 10/10	1 x 230	800	4,7	+40	1950	44
CVI-DP EC 12/12	1 x 230	2000	7,5	+40	1600	44

Tu = Maximale omgevingstemperatuur



	Afmetingen						
	A [mm]	B [mm]	C [mm]	ØD [mm]	E1 [mm]	E2 [mm]	[kg]
CVI-DP EC 7/7	450	450	450	250	148	148	24
CVI-DP EC 9/9	550	550	550	355	140	140	35
CVI-DP EC 10/10	600	600	600	400	154	154	39
CVI-DP EC 12/12	650	650	700	450	155	155	53