



Ventilatiekasten - 6 mm isolatie type CVI-SP

Ventilatiekast met dubbelaanzuigende centrifugaal ventilator en rechtstreekse aandrijving

Toepassing

- Pulsie en extractie van burelen, horecazaken, winkels, enz.
- Geschikt voor binnen- en buitenopstelling

Samenstelling

- De omkasting van de **CVI-SP** is vervaardigd uit gegalvaniseerde staalplaten, voorzien van 6 mm isolatie (brandklasse A1 volgens EN 13501-1)
- Twee uitneembare zijpanelen laten een snel en makkelijk onderhoud toe
- Ronde aansluitingen aan aanzuig- en uitblaaszijde
- Een kabeldoorvoer is voorzien voor de elektrische aansluiting

Ventilator

- Ventilatiekast met dubbel aanzuigende centrifugaal ventilator met voorwaarts gebogen schoepen
- De ventilator is statisch en dynamisch uitgebalanceerd om trillingen te voorkomen

Motor

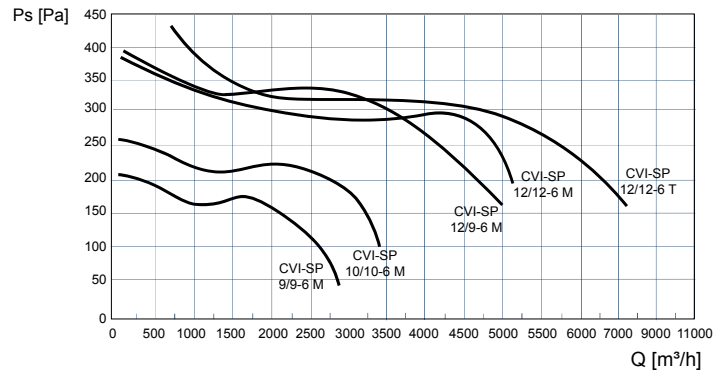
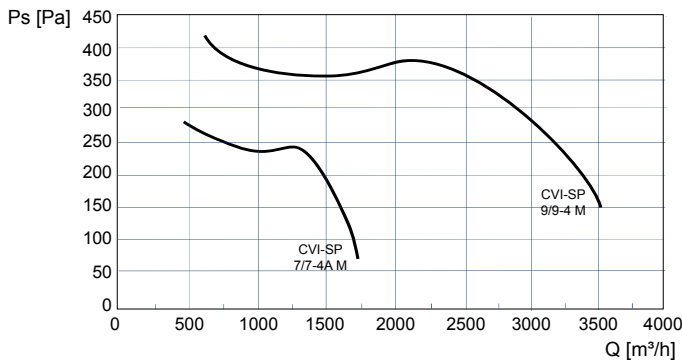
- Asynchroon motor met thermische beveiliging
- Beschermingsklasse IP55 of 44 - Isolatieklasse F
- Spanning: 230Vac 1ph of 230/400Vac 3ph

Accessoires

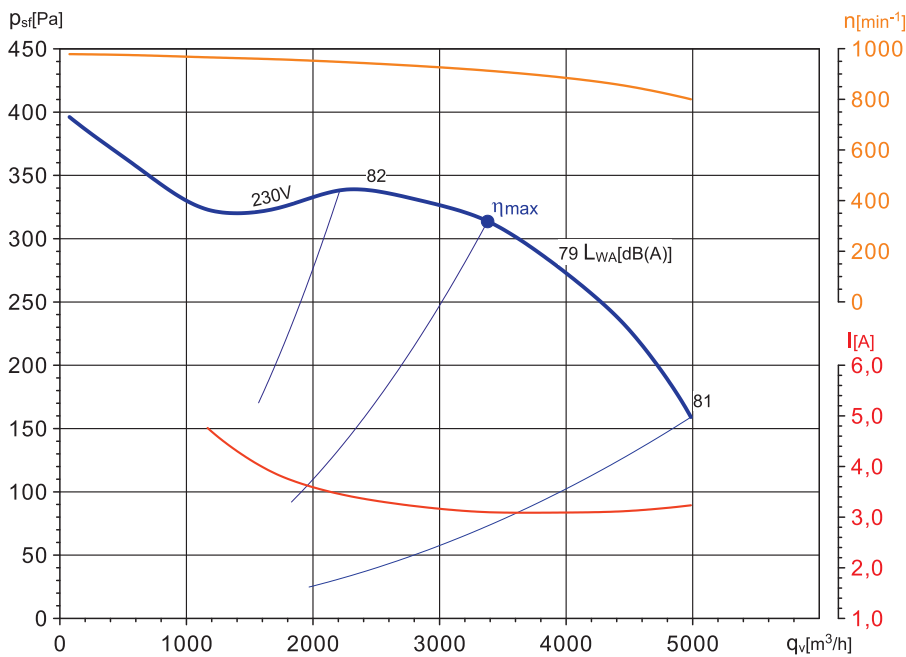
- 5-standen schakelaar 230V, type **TSC-1**
- 5-standen schakelaar 3x400V, type **TSCTK-4**
- Frequentieregelaar 230V in / 3x230V uit, type **FIS(-C)-13-B**
- Frequentieregelaar 3x400V, type **FIS(-C)-44-B**
- Bevestigingsklemband, type **BMK**

	Debiten							
	Q [m³/h]							
	50 Pa	100 Pa	150 Pa	200 Pa	250 Pa	300 Pa	350 Pa	400 Pa
CVI-SP 7/7-4A M	-	1700	1650	1450	750	-	-	-
CVI-SP 9/9-6 M	2800	2600	2100	-	-	-	-	-
CVI-SP 9/9-4 M	-	-	3530	3375	3150	2800	2525	700
CVI-SP 10/10-6 M	-	3350	3175	2750	350	-	-	-
CVI-SP 12/9-6 M	-	-	-	4680	4150	3500	860	-
CVI-SP 12/12-6 M	-	-	-	-	4850	2000	685	-
CVI-SP 12/12-6 T	-	-	-	6550	5750	4680	1450	935

Selectiegrafieken



Selectiegrafieken

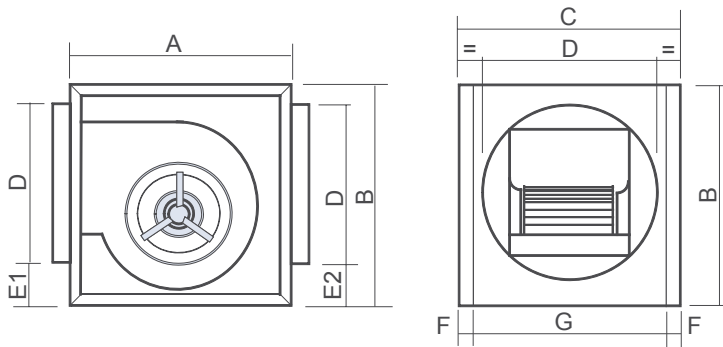


Opmerking

De CVI-SP ventilator mag nooit vrij aanzuigend gebruikt worden, minimum tegendruk voorzien volgens tabel. Gelieve de stroom te meten bij opstart.

	Technische gegevens							
	U [V]	P [W]	I [A]	SC	Tu [°C]	IP	n [rpm]	Lpa_max [dB(A)]
CVI-SP 7/7-4A M	1 x 230	147	1.6	TSC-1-22	40	55	1420	60
CVI-SP 9/9-6 M	1 x 230	245	2.2	TSC-1-40	40	55	960	62
CVI-SP 9/9-4 M	1 x 230	550	4.6	TSC-1-50	40	55	1420	66
CVI-SP 10/10-6 M	1 x 230	245	2.8	TSC-1-40	40	44	980	64
CVI-SP 12/9-6 M	1 x 230	750	5.5	TSC-1-70	40	55	913	67
CVI-SP 12/12-6 M	1 x 230	1000	6.3	TSC-1-70	40	44	899	67
CVI-SP 12/12-6 T	3 x 230/400	1100	5.2 / 3.0	FIS(C)-13-B / FIS(C)-44-B / TSCTK-4-40	40	44	980	68

- SC = Snelheidsregelaar
- Tu = Maximum omgevingstemperatuur
- Lpa = Geluidsdruk



	Afmetingen							
	A [mm]	B [mm]	C [mm]	D [mm]	E1 = E2 [mm]	F [mm]	G [mm]	[kg]
CVI-SP 7/7	450	450	450	250	148	20	410	25
CVI-SP 9/9	550	550	550	355	140	20	510	35
CVI-SP 10/10	600	600	600	400	154	20	560	39
CVI-SP 12/9	650	650	700	450	155	20	660	53
CVI-SP 12/12	650	650	700	450	155	20	660	55