

- Geïsoleerde ventilatiekasten
- Extractieventilator voor dampkap



Frequentieregelbare enkelaanzuigende centrifugale boxventilatoren voor dampkappen type KBF-N D T

Frequentieregelbare enkelaanzuigende centrifugale boxventilator met motor buiten de luchtstroom

Toepassing

- Voor extractie van industriële dampkappen en industriële afzuigsystemen tot 17540 m³/h

Samenstelling

- Dubbelwandige gegalvaniseerde behuizing met verwijderbare panelen en bijgeleverd handvat voor:
 - Eenvoudige inspectie van de ventilator
 - Verandering van afblaasrichting (links of boven), standaarduitvoering: rechts
- 30mm isolatie met brandklasse A1 volgens DIN 4102-1
- Ronde en vierkante inlaat, vierkante uitlaat
- Condensatie en vet aflat
- Spanning: 3ph 400Vac (**Type D** – frequentieregelbare motor)
- Motor buiten de luchtstroom (**type T**) – motorzijde standaard open (te voorzien van motorbeschermplaat **MB KBF** of variant)
- Turbine met achterwaarts gebogen schoepen
- Isolatieklasse F
- Beschermingsklasse motor: IP54

Accessoires

- Paneel met ronde aansluiting voor KBF, type **USM**
- Dakplaat voor KBF-N, type **RD KBF**
- Regenkap met rooster voor KBF-N, type **WSH KBF**
- Motorbeschermplaat voor KBF-N, type **MB KBF**
- Basisframe voor KBF-N, type **GR KBF**
- Rond/Vierkant overgangstuk, type **RV**
- Bevestigingsklemband, type **BMK**
- Frequentieregelaar 3x400V, type **FIS(-C)-44-B**

Verwante artikelen

- Enkelaanzuigende centrifugale boxventilator met EC-motor voor dampkappen, type **KBF-N EC T**
- Plug&play compensatie- en pulsiegroep voor keukentoeepassingen, type **EVENTYS 5**

Order voorbeeld

- **KBF-N 225 D2 T30 + FIS-44**

Uitleg:

KBF-N = Type ventilator

D = Type motor (frequentiegestuurd)

2 = aantal polen

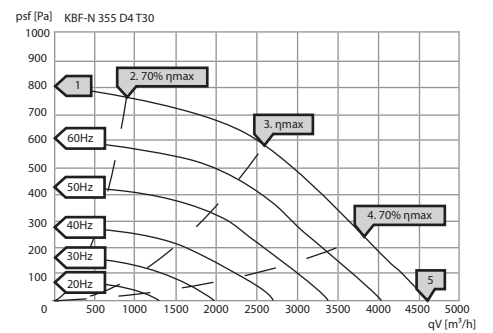
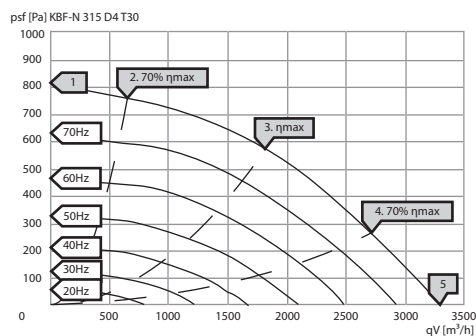
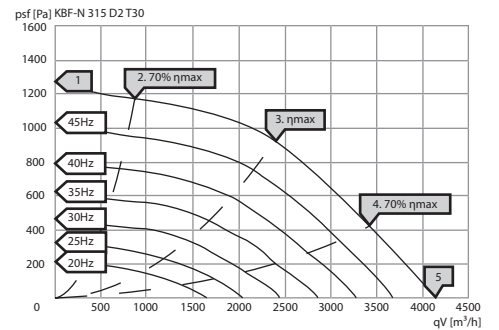
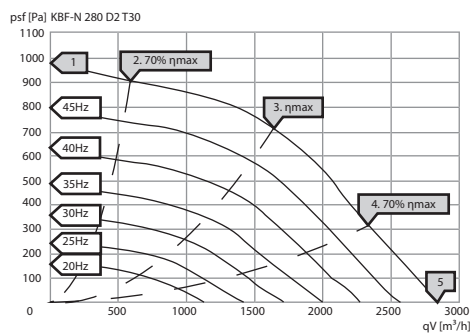
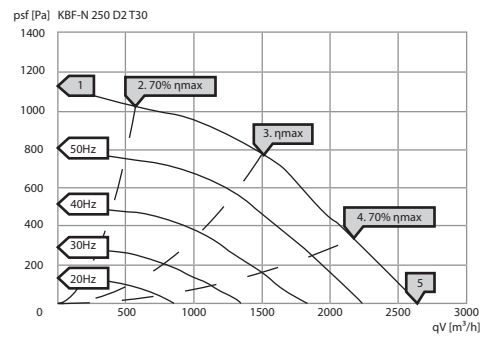
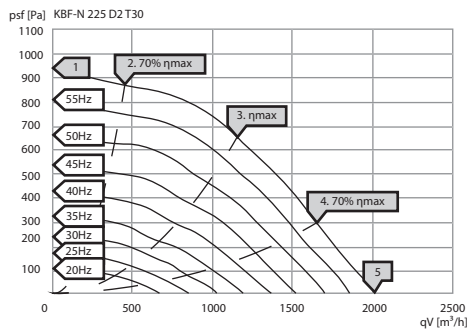
T = motor buiten luchtstroom

30 = versie

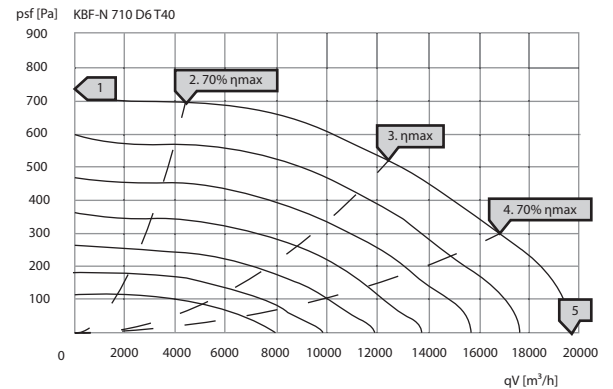
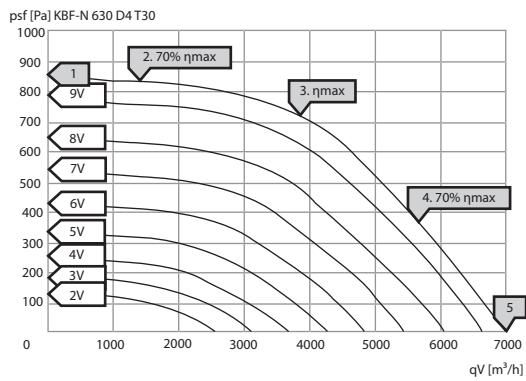
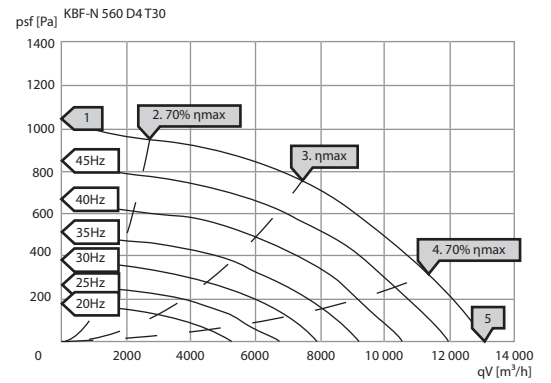
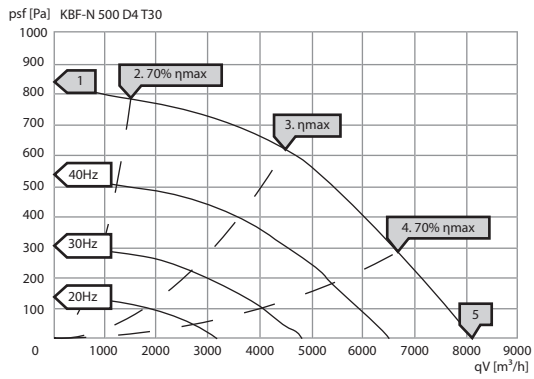
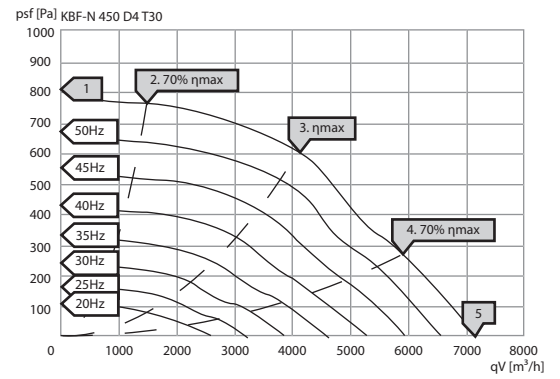
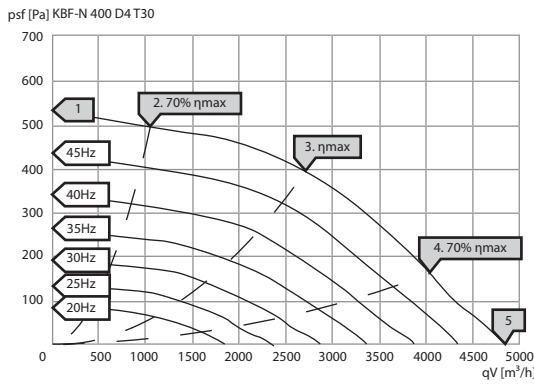
FIS-44 = frequentieregelaar

	Debiten											
	Q [m ³ /h]											
	100 Pa	200 Pa	300 Pa	400 Pa	500 Pa	600 Pa	700 Pa	800 Pa	900 Pa	1000 Pa	1100 Pa	1200 Pa
KBF-N 225 D2 T40	1889	1755	1639	1529	1394	1234	1077	858	-	-	-	-
KBF-N 250 D2 T40	2502	2362	2223	2073	1918	1792	1663	1459	1179	730	-	-
KBF-N 280 D2 T40	2688	2525	2359	2207	2061	1895	1669	1341	664	-	-	-
KBF-N 315 D2 T40	3970	3801	3631	3464	3289	3108	2916	2707	2466	2148	1615	553
KBF-N 315 D4 T40	3081	2854	2627	2369	2070	1712	1223	-	-	-	-	-
KBF-N 355 D4 T40	4291	3938	3611	3292	2940	2513	1748	-	-	-	-	-
KBF-N 400 D4 T40	4304	3871	3342	2684	941	-	-	-	-	-	-	-
KBF-N 450 D4 T40	6713	6260	5711	5083	4706	4158	3008	-	-	-	-	-
KBF-N 500 D4 T40	7651	7115	6591	6066	5424	4663	3512	1053	-	-	-	-
KBF-N 560 D4 T40	12642	12085	11416	10737	10022	9114	8071	6891	4648	775	-	-
KBF-N 630 D4 T40	17109	16460	15605	14635	13740	12953	12045	10971	9961	8788	7220	933
KBF-N 710 D6 T40	19366	18438	16843	14931	13002	10246	2450	-	-	-	-	-
KBF-N 800 D6 T40	21884	20372	19340	18375	17329	16154	14446	11709	-	-	-	-

Selectiegrafieken

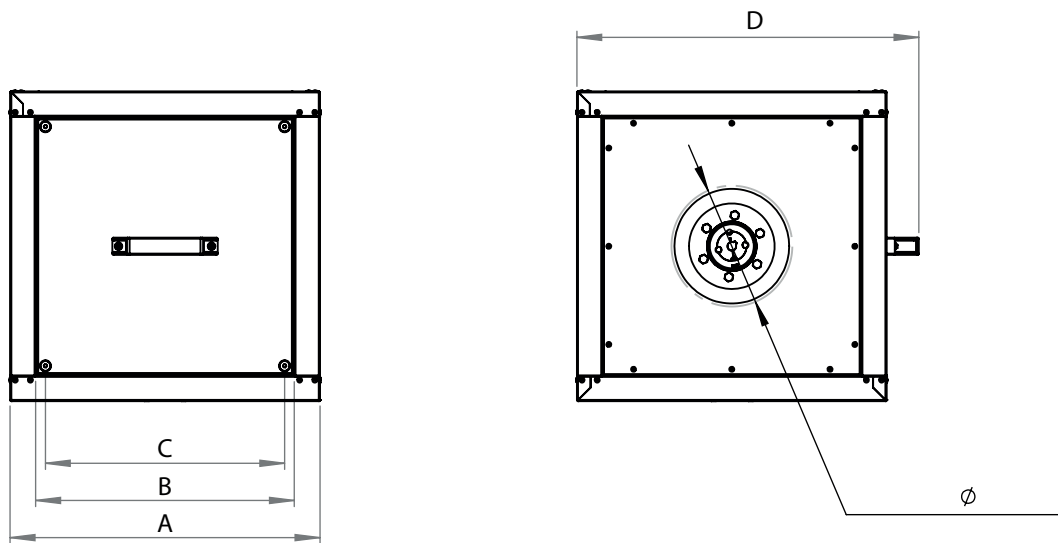


Selectiegrafieken

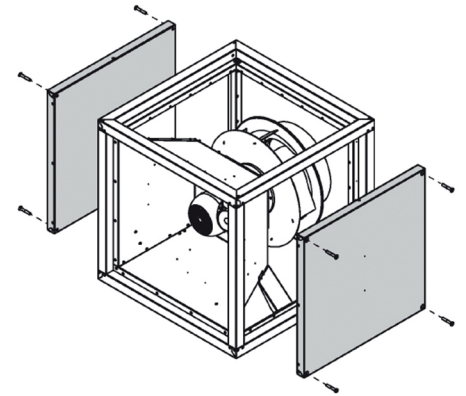
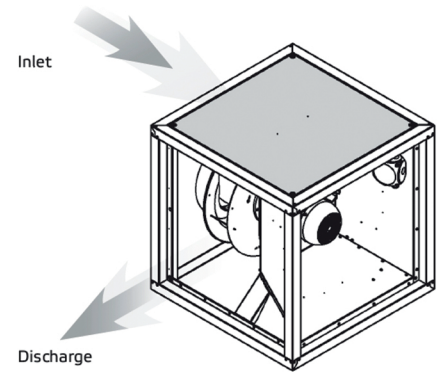


Technische gegevens												
	U [V]	P [W]	I [A]	SC _F	η _t [%]	T _m [°C]	T _u [°C]	T _o [°C]	n [rpm]	Lwa [dB(A)]		
										Lwa 5	Lwa 6	Lwa 2
KBF-N 225 D2 T40	3x400V	440	0,9	FIS-4420E-0.75-B	40,2	120	60	-20	3520	85	88	75
KBF-N 250 D2 T40	3x400V	692	1,2	FIS-4420E-0.75-B	44,4	120	60	-20	3490	88	89	75
KBF-N 280 D2 T40	3x400V	686	1,3	FIS-4420E-0.75-B	44,8	120	60	-20	2920	88	91	77
KBF-N 315 D2 T40	3x400V	1208	2,5	FIS-4420E-1.5-B	49,5	120	60	-20	2950	90	93	79
KBF-N 315 D4 T40	3x400V	221	1,1	FIS-4420E-0.75-B	44,1	120	60	-20	2360	83	86	70
KBF-N 355 D4 T40	3x400V	338	1,4	FIS-4420E-0.75-B	53,2	120	60	-20	2060	86	89	80
KBF-N 400 D4 T40	3x400V	564	1,1	FIS-4420E-0.75-B	50,9	120	60	-20	1470	80	82	70
KBF-N 450 D4 T40	3x400V	967	2,5	FIS-4420E-1.5-B	53,7	120	60	-20	1630	87	90	77
KBF-N 500 D4 T40	3x400V	1440	2,9	FIS-4420E-1.5-B	52,2	120	60	-20	1485	90	90	81
KBF-N 560 D4 T40	3x400V	1470	5	FIS-4420E-2.2-B	56,6	120	60	-20	1470	91	93	79
KBF-N 630 D4 T40	3x400V	4325	8,8	FIS-4420E-5.5-B	56,6	120	60	-20	1480	93	98	84
KBF-N 710 D6 T40	3x400V	2761	7	FIS-4420E-4.0-B	66	120	60	-20	990	87	90	76
KBF-N 800 D6 T40	3x400V	4772	9,9	FIS-4420E-5.5-B	58,1	120	60	-20	990	87	90	76

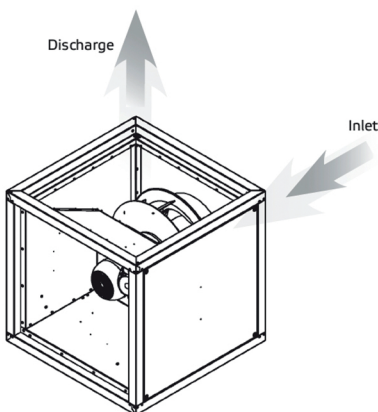
- SC_F = Frequentieregelaar
- η_t = Maximum totale rendement
- T_m = Maximum temperatuur van de lucht
- T_u = Maximum omgevingstemperatuur
- T_o = Minimum werkingstemperatuur
- Lwa 2 = Geluidsvermogen omgeving
- Lwa 5 = Geluidsvermogen inlaat
- Lwa 6 = Geluidsvermogen uitlaat
- De geluidvermogens werden gemeten in overeenstemming met DIN 45635 deel 2 & 38



A discharge right (standard)



B discharge top



Afmetingen						
	A [mm]	B [mm]	C [mm]	D [mm]	Ø [mm]	Kg
KBF-N 225 D2 T40	500	417	386	552	min. 195	35
KBF-N 250 D2 T40	500	417	386	552	min. 220	35
KBF-N 280 D2 T40	500	417	386	552	min. 240	36
KBF-N 315 D2 T40	500	417	386	552	min. 270	41
KBF-N 315 D4 T40	500	417	386	552	min. 270	40
KBF-N 355 D4 T40	700	617	586	752	min. 300	63
KBF-N 400 D4 T40	700	617	586	752	min. 340	65
KBF-N 450 D4 T40	700	617	586	752	min. 385	73
KBF-N 500 D4 T40	700	617	586	752	min. 430	75
KBF-N 560 D4 T40	900	817	786	952	min. 465	127
KBF-N 630 D4 T40	900	817	786	952	min. 520	140
KBF-N 710 D6 T40	1200	1117	1086	1252	min. 620	235
KBF-N 800 D6 T40	1200	1117	1086	1252	min. 670	235