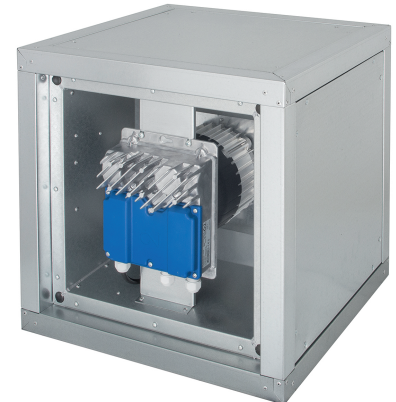
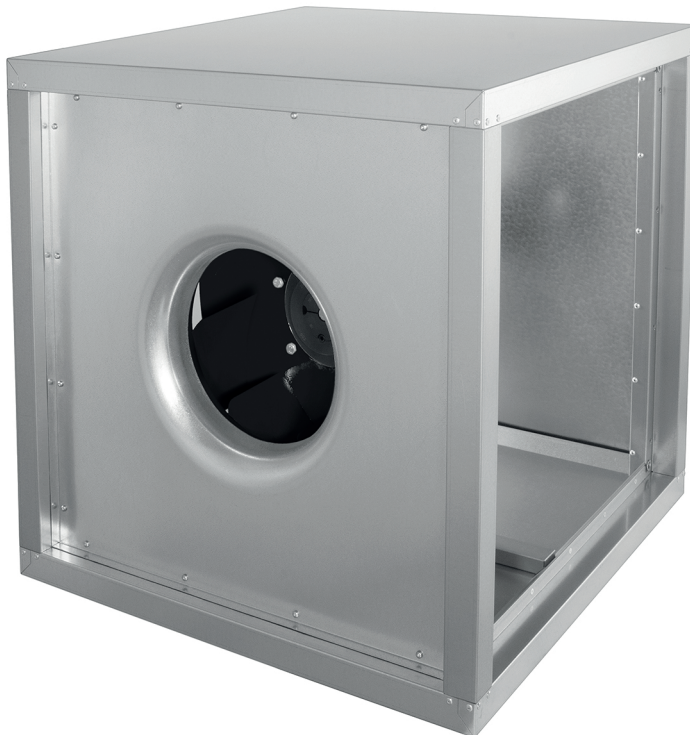


- Geïsoleerde ventilatiekasten
- Extractieventilator voor dampkap



## Enkelaanzuigende centrifugale boxventilatoren met EC-motor voor dampkappen type KBF-N EC T

Enkel aanzuigende centrifugale boxventilator met EC-motor buiten de luchtstroom

### Toepassing

- Voor extractie van industriële dampkappen en industriële afzuigsystemen tot 7600 m<sup>3</sup>/h

### Samenstelling

- Dubbelwandige gegalvaniseerde behuizing met verwijderbare panelen en bijgeleverd handvat voor:
  - Eenvoudige inspectie van de ventilator
  - Verandering van afblaasrichting (links of boven), standaarduitvoering: rechts
- 30mm isolatie met brandklasse A1 volgens DIN 4102-1
- Ronde en vierkante inlaat, vierkante uitlaat
- Condensatie en vet aflat
- EC-motor met interne elektronische thermische beveiliging
- Spanning: 1ph 230Vac
- Motor buiten de luchtstroom (**type T**) – motorzijde standaard open (te voorzien van motorbeschermplaat **MB KBF** of variant)
- Turbine met achterwaarts gebogen schoepen
- Isolatieklasse F
- Beschermingsklasse motor: IP54

### Accessoires

- Paneel met ronde aansluiting voor KBF, type **USM**
- Dakplaat voor KBF-N, type **RD KBF**
- Regenkap met rooster voor KBF-N, type **WSH KBF**
- Motorbeschermplaat voor KBF-N, type **MB KBF**
- Basisframe voor KBF-N, type **GR KBF**
- Rond/Vierkant overgangstuk, type **RV**
- Bevestigingsklemband, type **BMK**
- Potentiometers, type **ESCP010**
- Drukverschilregelaars, type **DMD-C**

**Verwante artikelen**

- Frequentieregelbare enkelaanzuigende centrifugale boxventilatoren voor dampkappen, type **KBF-N D T**
- Plug&play compensatie- en pulsiegroep voor keukentoeepassingen, type **EVENTYS 5**

**Order voorbeeld**

- **KBF-N 225 EC T30 + ESCP010**

*Uitleg:*

**KBF-N** = Type ventilator

**EC** = EC-motor

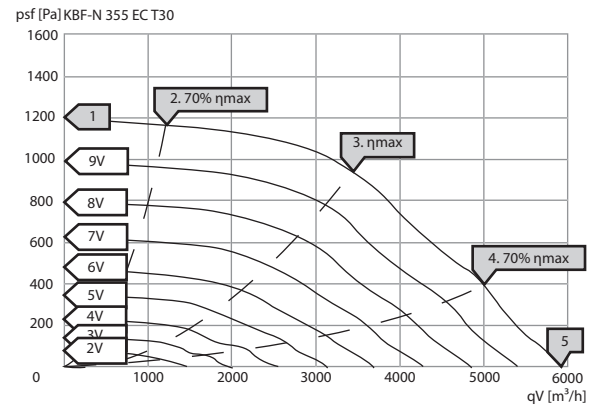
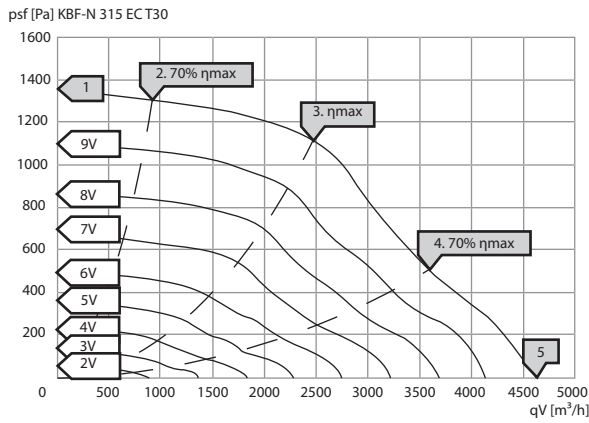
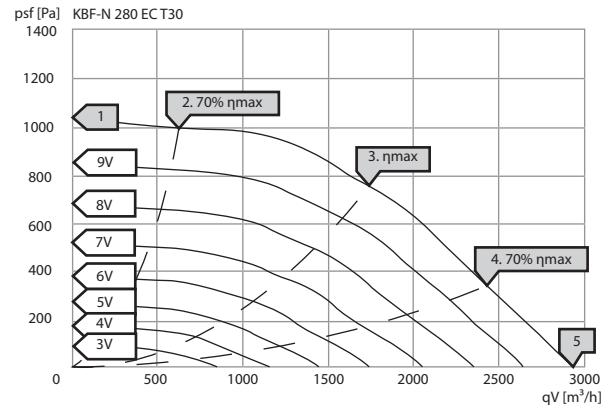
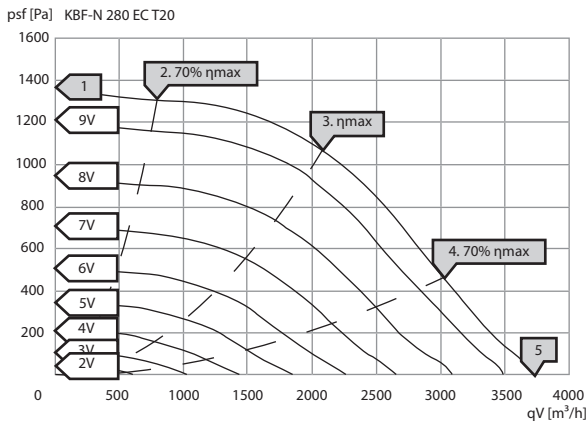
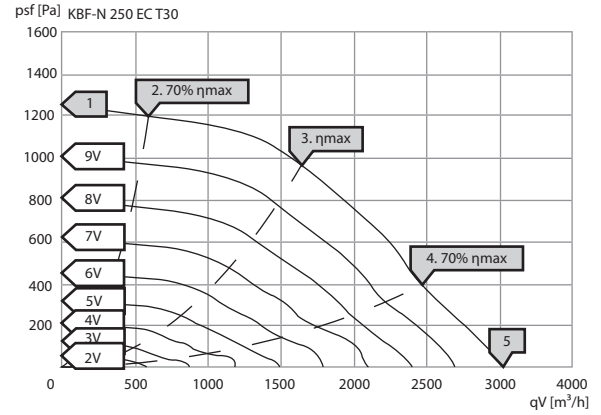
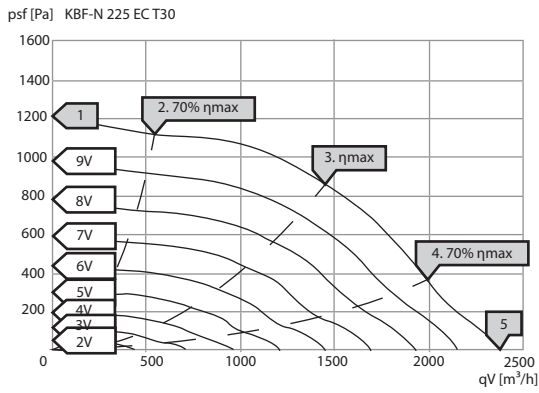
**T** = motor buiten luchtstroom

**30** = versie

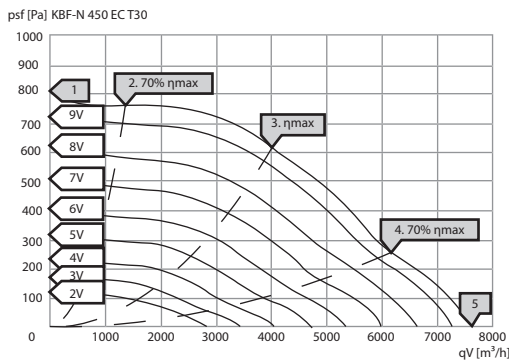
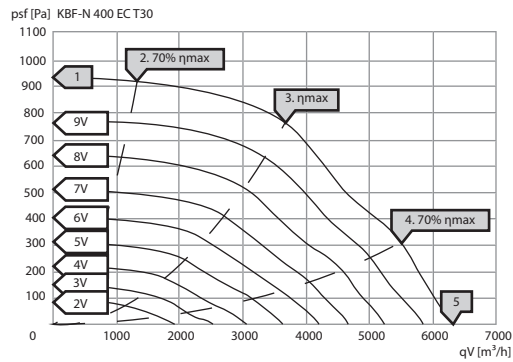
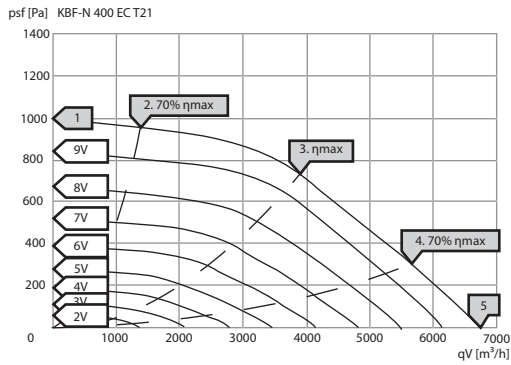
**ESCP010** = potentiometer

	Debiten											
	Q [m³/h]											
	100 Pa	200 Pa	300 Pa	400 Pa	500 Pa	600 Pa	700 Pa	800 Pa	900 Pa	1000 Pa	1100 Pa	1200 Pa
KBF-N 225 EC T30	2275	2139	2031	1951	1871	1780	1672	1542	1380	1181	804	-
KBF-N 250 EC T30	2900	2756	2599	2457	2347	2238	2090	1919	1756	1569	1300	571
KBF-N 280 EC T30	2795	2641	2487	2336	2192	2053	1877	1629	1378	857	-	-
KBF-N 315 EC T30	4474	4309	4089	3821	3580	3398	3230	3060	2904	2742	2509	2072
KBF-N 355 EC T30	5643	5370	5161	4966	4682	4357	4086	3841	3573	3191	2478	-
KBF-N 400 EC T30	6038	5763	5532	5127	4632	4285	3932	3370	1989	-	-	-
KBF-N 450 EC T30	7219	6595	5878	5407	4844	4142	3300	-	-	-	-	-

Selectiegrafieken



Selectiegrafieken

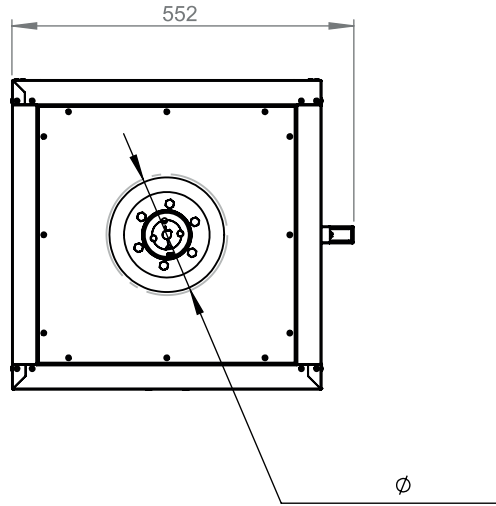
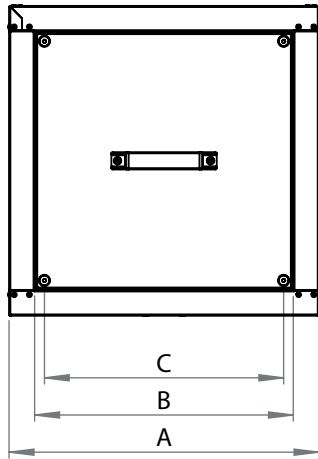


Selectiegrafieken

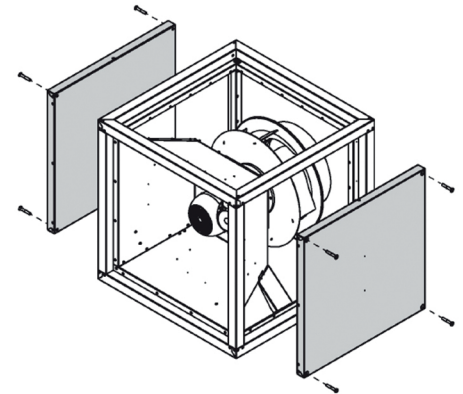
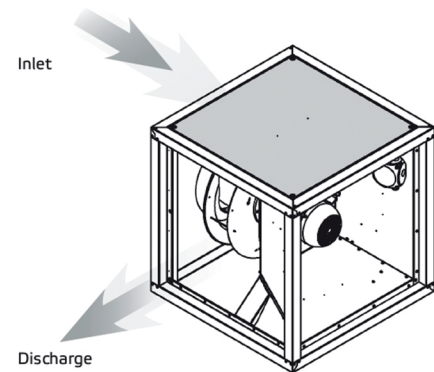
Beschikbaar via [www.cairox.be](http://www.cairox.be)

	Technische gegevens										Lwa [dB(A)]		
	U [V]	P [W]	I [A]	SC <sub>p</sub>	η <sub>t</sub> [%]	T <sub>m</sub> [°C]	T <sub>u</sub> [°C]	T <sub>o</sub> [°C]	n [rpm]	Lwa 5	Lwa 6	Lwa 2	
KBF-N 225 EC T30	1x230V	687	3.2	ESCP010	49.9	120	50	-20	3980	86	92	80	
KBF-N 250 EC T30	1x230V	840	3.88	ESCP010	50.9	120	50	-20	3660	88	95	81	
KBF-N 280 EC T30	1x230V	765	3.56	ESCP010	46.6	120	50	-20	3000	89	95	81	
KBF-N 315 EC T30	1x230V	1408	9.9	ESCP010	43.3	120	50	-20	3100	92	95	81	
KBF-N 355 EC T30	1x230V	1500	10.73	ESCP010	57.6	120	50	-20	2550	90	93	75	
KBF-N 400 EC T30	1x230V	1248	8.8	ESCP010	58.1	120	50	-20	2000	88	90	74	
KBF-N 450 EC T30	1x230V	1238	8.79	ESCP010	54.2	120	50	-20	1640	86	88	72	

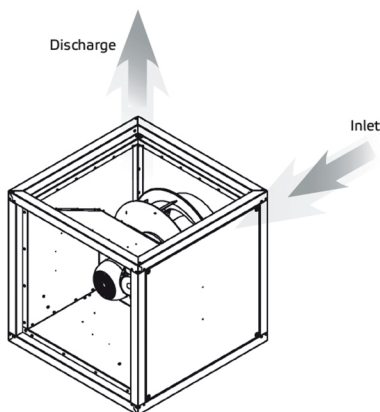
- SC<sub>p</sub> = Potentiometer 0-10V
- η<sub>t</sub> = Maximum totale rendement
- T<sub>m</sub> = Maximum temperatuur van de lucht
- T<sub>u</sub> = Maximum omgevingstemperatuur
- T<sub>o</sub> = Minimum werkingstemperatuur
- Lwa 2 = Geluidsvermogen omgeving
- Lwa 5 = Geluidsvermogen inlaat
- Lwa 6 = Geluidsvermogen uitlaat
- De geluidsvermogens werden gemeten in overeenstemming met DIN 45635 deel 2 & 38



A discharge right (standard)



B discharge top



	Afmetingen				
	A [mm]	B [mm]	C [mm]	Ø [mm]	Kg
KBF-N 225 EC T30	500	417	386	min. 195	33
KBF-N 250 EC T30	500	417	386	min. 220	33
KBF-N 280 EC T30	500	417	386	min. 240	33,5
KBF-N 315 EC T30	500	417	386	min. 240	41
KBF-N 355 EC T30	700	617	586	min. 300	63
KBF-N 400 EC T30	700	617	586	min. 340	65
KBF-N 450 EC T30	700	617	586	min. 385	73