



Directe expansie modules type MVX-DX

Directe expansie module

Samenstelling

- Batterij met koperen buizen en aluminium vinnen, gemonteerd op slede - Geschikt voor R32 en R410A
- Geïntegreerde druppelvanger (drukverlies zie grafiek MVX-BF)
- Ingebouwde condensatiebak op slede
- Positie van de module: uitsluitend horizontaal
- Wordt geleverd als losse component, niet gemonteerd; gemonteerd af fabriek op aanvraag
- Buitenwand: voorgelakte staalplaat (RAL 9007) met beschermfolie

Aansluitingen van de batterij

- Ingang: mannelijke buis te solderen (expansieklep niet inbegrepen)
- Uitgang: mannelijke buis te solderen
- Condens: mannelijke leiding van staalbuis met gasdraad
- Aansluitzijde: rechts, in de richting van de luchtstroom (links op aanvraag)

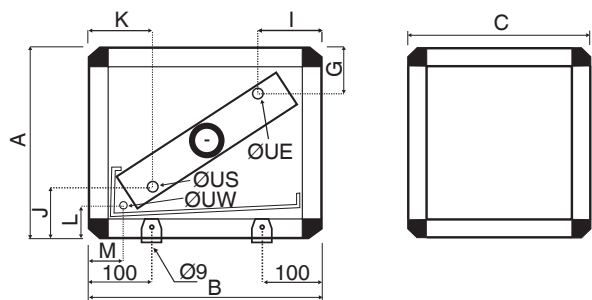
Type	Selectietabel		
	V(l)	IN	OUT
MVX-4DX	1	1/2	5/8
MVX-5DX	1,9	3/4	1"1/8
MVX-6DX	3,1	3/4	1"1/8
MVX-7DX	4,6	7/8	1"3/8
MVX-8DX	7,2	1"1/8	1"5/8
MVX-9DX	10,6	1"1/8	1"5/8

Batterijvolume met 1/4 in de vloeibare fase en 3/4 in de gasfase

Selectietabel koeling										
Model	Tev [°C]	Ta,i/RH [%C/%]	* ΔP [Pa]	Qv,a [m³/h]					-	
				400	600	800	1000	1200		1300
MXV-4 DX	7	32/40	P [kW]/ Ta.o - RH [%C - %]	3,37/14,6-82	4,08/17,0-78	4,47/18,7-76	4,62/20,0-75	4,58/21,7-74	4,62/21,5-75	-
			Qv,R410A [l/h] / Dp,R410A [kPa]	68/10,7	82/15,2	90/17,9	93/18,9	93/18,6	93/19	-
		27/50	P [kW]/ Ta.o - RH [%C - %]	2,72/13,5-86	3,28/15,5-83	3,6/16,8-82	3,73/17,8-81	3,73/18,6-80	3,69/19,0-80	-
	5	32/40	Qv,R410A [l/h] / Dp,R410A [kPa]	55/7,3	66/10,2	73/12,1	75/12,9	75/12,9	75/12,9	-
			27/50	P [kW]/ Ta.o - RH [%C - %]	2,23/13,0-85	2,63/14,8-83	2,83/16,0-81	2,86/16,9-81	2,89/17,6-79	2,99/17,9-77
		25/50	Qv,R410A [l/h] / Dp,R410A [kPa]	45/5,1	53/6,9	57/7,8	58/8	58/8,1	60/8,7	-
MXV-5 DX	7	32/40	P [kW]/ Ta.o - RH [%C - %]	3,77/13,2-82	4,64/15,8-79	5,17/17,7-77	5,45/19,0-75	5,53/20,2-74	5,51/20,6-74	-
			Qv,R410A [l/h] / Dp,R410A [kPa]	76/13,9	94/20,2	105/24,6	110/27	112/27,5	112/27,5	-
		27/50	P [kW]/ Ta.o - RH [%C - %]	3,12/12,1-86	3,84/14,2-84	4,29/15,7-82	4,55/16,9-81	4,66/17,7-80	4,67/18,1-80	-
	5	32/40	Qv,R410A [l/h] / Dp,R410A [kPa]	63/9,9	78/14,3	87/17,5	92/19,5	95/20,4	95/20	-
			27/50	P [kW]/ Ta.o - RH [%C - %]	2,63/11,6-86	3,19/13,5-83	3,52/14,9-82	3,67/15,9-81	3,71/16,7-80	3,68/17,1-80
		25/50	Qv,R410A [l/h] / Dp,R410A [kPa]	53/7,3	65/10,3	71/12,3	74/13,3	75/13,4	75/13,3	-
MXV-6 DX	7	32/40	P [kW]/ Ta.o - RH [%C - %]	8,1/15-82	8,92/16-81	9,45/16,9-80	9,83/17,8-79	10,1/18,5-78	10,2/19,2-77	-
			Qv,R410A [l/h] / Dp,R410A [kPa]	162/12,9	180/15,5	190/17,3	198/18,5	203/19,4	206/19,9	-
		27/50	P [kW]/ Ta.o - RH [%C - %]	6,59/13,7-86	7,14/14,7-85	7,57/15,4-84	7,88/16,1-83	8,09/16,7-83	8,21/17,2-82	-
	5	32/40	Qv,R410A [l/h] / Dp,R410A [kPa]	133/9	144/10,4	152/11,6	159/12,4	163/13	166/13,4	-
			27/50	P [kW]/ Ta.o - RH [%C - %]	5,37/13,2-86	5,76/14-85	6,04/14,7-84	6,22/15,3-83	6,32/15,9-83	6,34/16,3-82
		25/50	Qv,R410A [l/h] / Dp,R410A [kPa]	108/6,2	116/7,1	122/7,7	125/8,1	127/8,3	128/8,4	-
MXV-7 DX	7	32/40	P [kW]/ Ta.o - RH [%C - %]	9,21/13,4-83	10,1/14,7-81	10,8/15,7-80	11,3/16,6-79	11,7/17,4-78	12,1/18,1-77	-
			Qv,R410A [l/h] / Dp,R410A [kPa]	187/17,5	204/20,6	218/23,2	229/25,3	237/26,9	243/28,1	-
		27/50	P [kW]/ Ta.o - RH [%C - %]	7,6/12,3-87	8,32/13,4-86	8,89/14,2-85	9,34/14,9-84	9,69/15,6-83	9,95/16,1-83	-
	5	32/40	Qv,R410A [l/h] / Dp,R410A [kPa]	154/12,3	168/14,5	180/16,4	189/17,9	196/19,1	202/20,1	-
			27/50	P [kW]/ Ta.o - RH [%C - %]	6,39/11,8-86	6,94/12,7-85	7,36/13,5-84	7,68/14,2-83	7,91/14,8-83	8,06/15,3-82
		25/50	Qv,R410A [l/h] / Dp,R410A [kPa]	129/9	141/10,5	149/11,7	156/12,6	160/13,3	163/13,7	-
MXV-8 DX	7	32/40	P [kW]/ Ta.o - RH [%C - %]	12,3/13,9-83	14/15,5-81	15,2/16,8-80	15,9/17,8-79	16,4/18,7-78	16,5/19,1-77	-
			Qv,R410A [l/h] / Dp,R410A [kPa]	249/12,9	282/16,1	305/18,6	321/20,4	331/21,5	333/21,8	-
		27/50	P [kW]/ Ta.o - RH [%C - %]	9,93/13-87	11,2/14,3-85	12,1/15,3-84	12,8/16,1-83	13,2/16,8-83	13,3/17,1-82	-
	5	32/40	Qv,R410A [l/h] / Dp,R410A [kPa]	200/8,7	226/10,8	245/12,5	258/13,7	266/14,5	268/14,7	-
			27/50	P [kW]/ Ta.o - RH [%C - %]	8,15/12,5-86	9,1/13,7-85	9,73/14,6-84	10,1/15,4-83	10,3/16-83	10,3/16,3-82
		25/50	Qv,R410A [l/h] / Dp,R410A [kPa]	164/6,1	183/7,4	196/8,4	204,9	207,9,3	208,9,3	-
MXV-9 DX	7	32/40	P [kW]/ Ta.o - RH [%C - %]	13,8/12,5-84	15,7/14,2-82	17,2/15,5-80	18,3/16,7-79	19,1/17,6-78	19,3/18,1-77	-
			Qv,R410A [l/h] / Dp,R410A [kPa]	279/16,6	319/21,1	349/24,9	371/27,8	386/29,9	392/30,7	-
		27/50	P [kW]/ Ta.o - RH [%C - %]	11,4/11,5-88	13/12,9-86	13,7/12,9-86	15,2/15-84	15,8/15,7-83	16,1/16,1-83	-
	5	32/40	Qv,R410A [l/h] / Dp,R410A [kPa]	230/11,8	263/15	263/15	307/19,8	321/21,4	326/22	-
			27/50	P [kW]/ Ta.o - RH [%C - %]	9,61/11,1-87	10,9/12,4-85	11,8/13,4-84	12,5/14,2-83	12,9/14,9-83	13,1/15,2-82
		25/50	Qv,R410A [l/h] / Dp,R410A [kPa]	195/8,7	220/10,9	239/12,6	253/13,9	262/14,8	264/15,1	-

Selectietabel verwarming									
	Tev [°C]	Ta,i [°C]	Qv,a [m³/h]	Qv,a [m³/h]					
				400	600	800	1000	1200	1300
MVX-4 DX	40	11	ΔP [Pa]	20	38	59	85	112	123
			P [kW]	3,19	4,18	5	5,7	6,32	6,6
			Ta,o [°C]	34,2	31,2	29,1	27,5	26,3	25,7
		15	P [kW]	2,72	3,55	4,24	4,84	5,36	5,6
			Ta,o [°C]	35	32,5	30,6	29,3	28,2	27,7
			Qv,a [m³/h]	1000	1200	1400	1600	1800	2000
MVX-5 DX	40	11	ΔP [Pa]	56	76	96	118	139	162
			P [kW]	7,85	8,85	9,77	10,6	11,4	12,1
			Ta,o [°C]	33,8	32,4	31,3	30,3	29,4	28,6
		15	P [kW]	6,7	7,5	8,3	9	9,7	10,3
			Ta,o [°C]	34,7	33,5	32,5	31,06	30,8	30,2
			Qv,a [m³/h]	1400	1800	2200	2600	3000	3200
MVX-6 DX	40	11	ΔP [Pa]	46	68	94	121	149	163
			P [kW]	11,5	13,6	15,5	17,2	18,7	19,4
			Ta,o [°C]	34,8	33	31,5	30,2	29,1	28,6
		15	P [kW]	9,78	11,6	13,2	14,6	15,9	16,5
			Ta,o [°C]	35,6	34	32,6	31,5	30,6	30,2
			Qv,a [m³/h]	2000	2500	3000	3500	4000	4500
MVX-7 DX	40	11	ΔP [Pa]	41	59	79	102	126	152
			P [kW]	16,8	19,6	22,1	24,4	26,4	28,3
			Ta,o [°C]	35,4	33,8	32,4	31,2	30,2	29,3
		15	P [kW]	14,3	16,7	18,8	20,7	22,4	24,1
			Ta,o [°C]	36,1	34,7	33,5	32,4	31,6	30,8
			Qv,a [m³/h]	3000	4000	5000	6000	7000	7400
MVX-8 DX	40	11	ΔP [Pa]	38	61	89	119	151	162
			P [kW]	25,7	31,3	36,2	40,5	44,3	45,8
			Ta,o [°C]	35,9	33,7	32	30,6	29,4	29
		15	P [kW]	21,9	26,7	30,8	34,4	37,7	38,9
			Ta,o [°C]	36,6	34,7	33,2	31,9	30,9	30,5
			Qv,a [m³/h]	6000	7000	8000	9000	10000	11000
MVX-9 DX	40	11	ΔP [Pa]	64	82	101	122	145	172
			P [kW]	46,5	51,4	55,9	60	63,9	67,4
			Ta,o [°C]	33,5	32,3	31,3	30,4	29,5	28,8
		15	P [kW]	39,6	43,7	47,5	51	54,3	57,3
			Ta,o [°C]	34,5	33,4	32,5	31,7	31	30,4
			Qv,a [m³/h]						

- Tev = Verdampingstemperatuur R410A
- Ta, i = Luchttemperatuur voor de batterij
- P = Totaal vermogen
- Ta,o = Luchttemperatuur na de batterij
- RH = Relatieve vochtigheid
- Qv,R410A = Debiet R410A
- Dp, R410A = Drukverlies R410A



Afmetingen													
	A [mm]	B [mm]	C [mm]	G [mm]	I [mm]	J [mm]	K [mm]	L [mm]	M [mm]	ØUE [mm]	ØUS [mm]	ØW [mm]	[kg]
MVX-DX 4	445	545	445	115	105	135	90	75	75	12	16	1/2	32
MVX-DX 5	545	545	545	95	140	130	90	75	75	18	28	1/2	40
MVX-DX 6	645	645	645	135	175	135	90	75	75	18	28	1/2	55
MVX-DX 7	745	745	745	135	155	140	95	75	75	22	35	1/2	77
MVX-DX 8	845	845	970	145	185	150	110	75	75	28	42	1/2	107
MVX-DX 9	945	945	1170	145	175	150	110	75	75	28	42	1/2	140