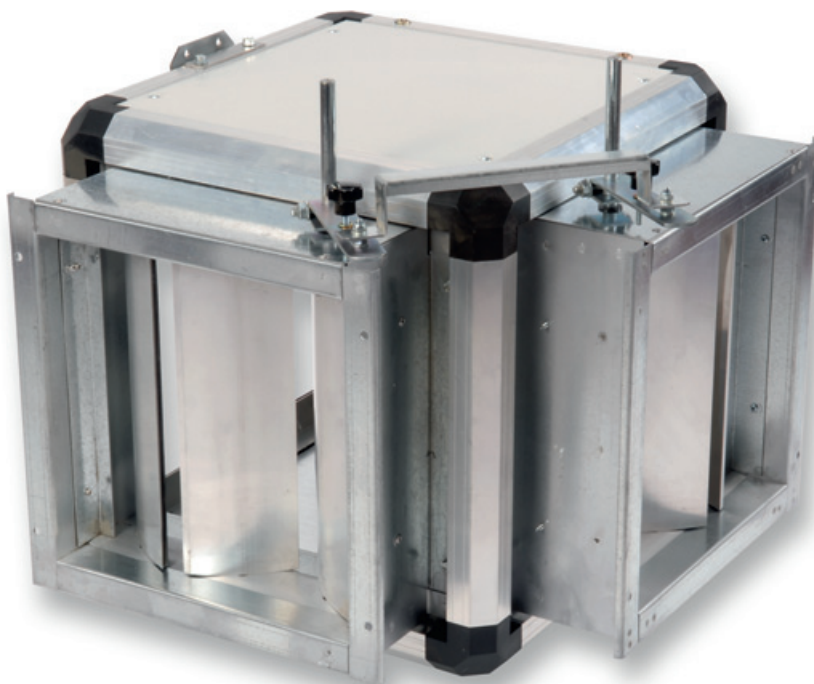


- Mengsectie modules
- 2-weg mengsectie

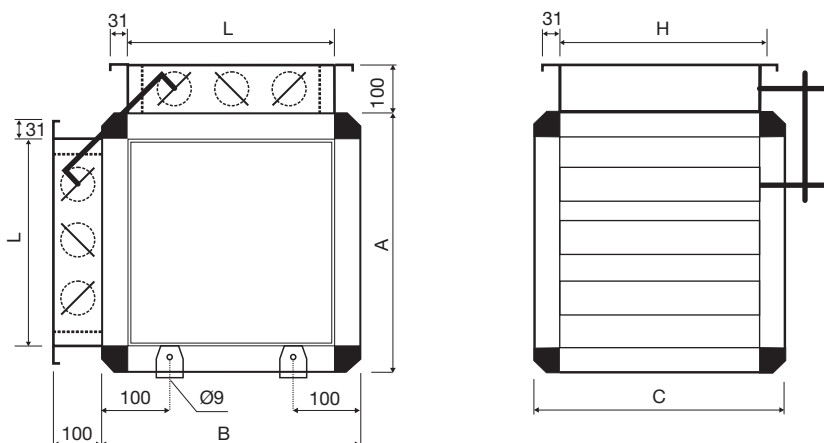


2-weg mengsecties voor MVB type MVX-2V

2-weg mengsectie

Samenstelling

- De module is standaard uitgerust met handmatige regeling en is ook motoriseerbaar.
- Regelklep met contraroterende schoepen.
- MVX4 2V tot MVX7 2V: regelkleppen kunnen aan alle zijden van de module worden geplaatst en kunnen worden gemotoriseerd met slechts 1 servomotor type **BELIMO**.
- MVX8 2V en MVX9 2V: regelkleppen op achterzijde en bovenzijde van de module, gemotoriseerd met slechts 1 servomotor. Op aanvraag regelkleppen om op andere zijden te plaatsen, met 2 servomotoren.
- Wordt geleverd als losse component, niet gemonteerd. Gemonteerd af fabriek op aanvraag.
- Buitenwand: voorgelakte staalplaat (RAL 9007) met beschermfolie



	Afmetingen					
	L [mm]	H [mm]	A [mm]	B [mm]	C [mm]	Kg
MVX-2V 4	300	300	445	445	445	31
MVX-2V 5	400	400	545	545	545	41
MVX-2V 6	500	500	645	645	645	54
MVX-2V 7	600	600	745	745	745	66
MVX-2V 8	700	700	845	845	970	81
MVX-2V 9	800	800	945	945	1170	109