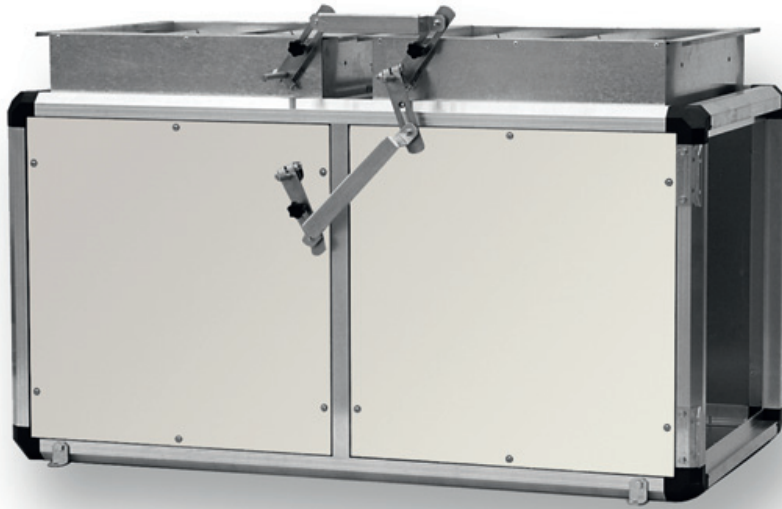


- Mengsectie modules
- 3-weg mengsectie

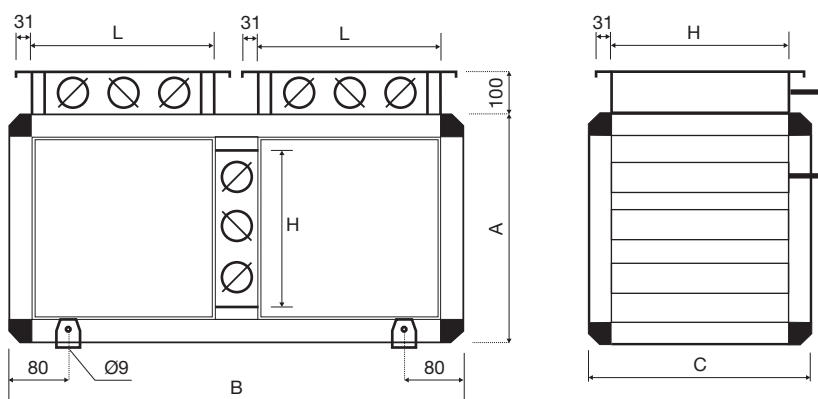


3-weg mengsectie type MVX-3V

3-weg mengsectie

Samenstelling

- De module is standaard uitgerust met een 3-weg manuele bediening.
- Regelklep standaard op bovenzijde van de module.
- Buitenopstelling: regelkleppen op zijkanten geplaatst, optie: 2 of 3 servomotoren **BELIMO** en regenkap.
- Andere configuraties beschikbaar op aanvraag.
- Wordt geleverd als losse component, niet gemonteerd. Gemonteerd af fabriek is mogelijk op aanvraag.
- Buitenwand: voorgelakte staalplaat (RAL 9007) met beschermfolie



Afmetingen						
	L [mm]	H [mm]	A [mm]	B [mm]	C [mm]	Kg
MVX-3V 4	300	300	445	845	445	54
MVX-3V 5	400	400	545	1045	545	72
MVX-3V 6	500	500	645	1245	645	95
MVX-3V 7	600	600	745	1445	745	117
MVX-3V 8	700	700	845	1645	970	145
MVX-3V 9	800	800	945	1845	1170	195