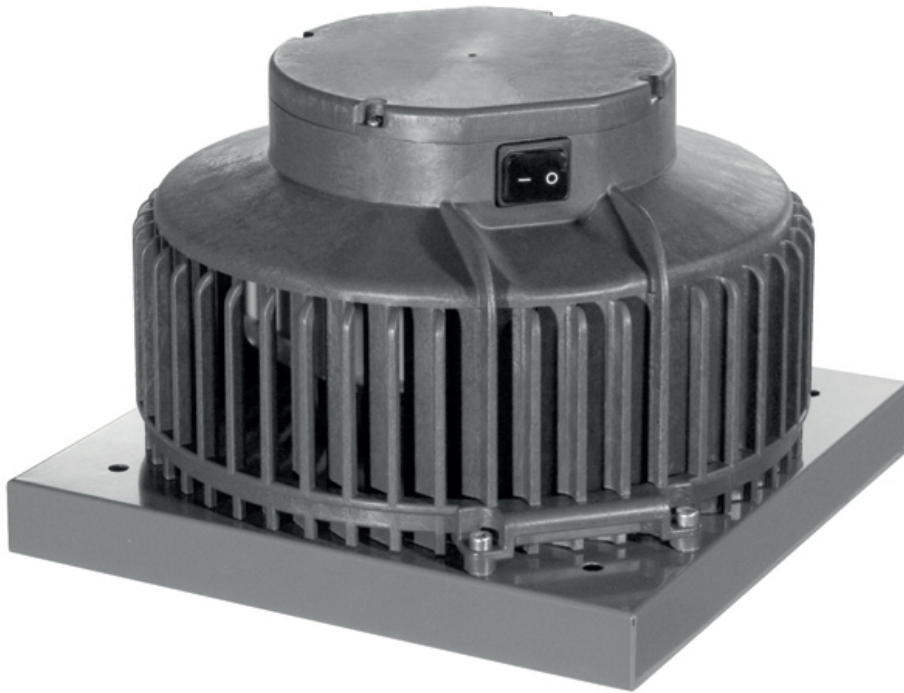


- Dakventilatoren EC motor
- Horizontale uitblaas
- Motor in luchtstroom



Centrifugale dakventilatoren met EC motor type ARU-S EC

Dakventilator met EC motor en met of zonder constante drukregeling

Toepassing

- Deze ventilatoren worden gebruikt voor ventilatie van woningen, winkels en kleine ruimten

Samenstelling

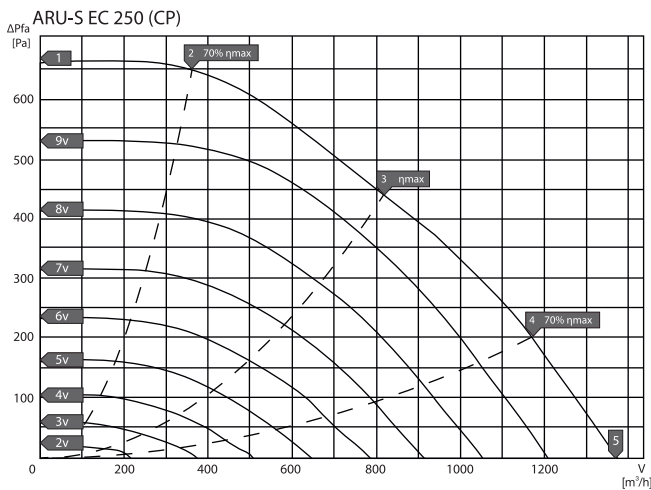
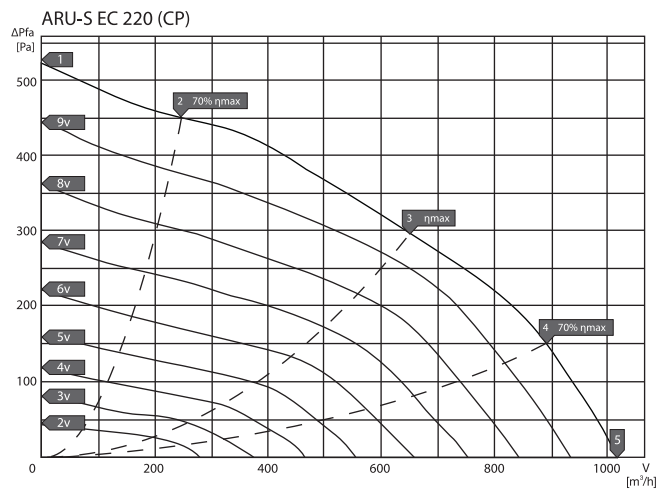
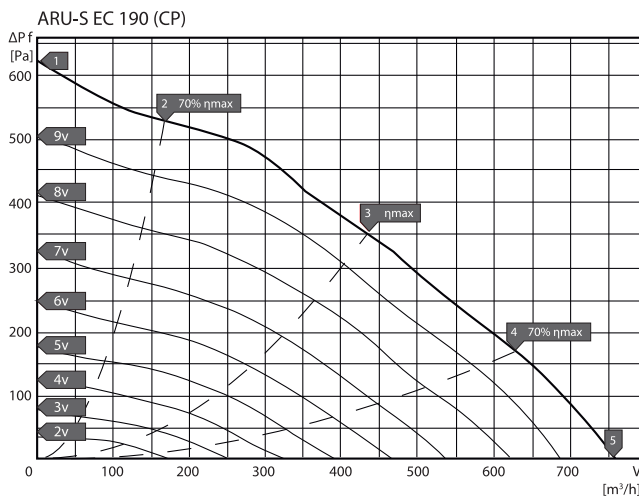
- Behuizing, met werkschakelaar, is gemaakt als een beschermingsrooster en is van weer en UV bestendig plastic (ASA) – RAL 7012
- Basisframe uit gegalvaniseerd plaatstaal poeder gecoat en is voorzien van draadpinnen voor bevestiging van een flens
- Turbine met achterwaarts gebogen schoepen, vervaardigd uit plastic en uitgebalanceerd G6.3 volgens DIN ISO 1940
- EC motor met interne elektronische thermische beveiliging
- Debietregeling:
 - Constante snelheidsregeling (0-10V sturing) voor modellen ARU-S EC
 - Constante drukregeling voor modellen ARU-S EC-**CP**
- Spanning: 230Vac 1ph
- Isolatieklasse F
- Beschermingsklasse:
 - IP54 voor de motor
 - IPX4 voor de gehele ventilator
- Geïntegreerde veiligheidsschakelaar

Toebehoren

- Geluidsdempende dakopstand, type **RAC-I**
- Geïsoleerde dakopstand, type **RC-I**
- Adapterplaat, type **RAP**
- Terugslagklep, type **RAS**
- Soepele mof, type **RFC**
- Aansluitflens, type **RIF**
- Potentiometer 0-10V, type **ESCP010** (niet voor ARU-S EC CP)

	Debiten							
	Q [m³/h]							
	50 Pa	100 Pa	150 Pa	200 Pa	250 Pa	300 Pa	400 Pa	500 Pa
ARU-S EC(-CP) 190 30	750	725	690	650	600	550	460	350
ARU-S EC(-CP) 220 30	860	820	775	725	660	550	375	-
ARU-S EC(-CP) 250 21	1340	1270	1200	1140	1050	940	700	500

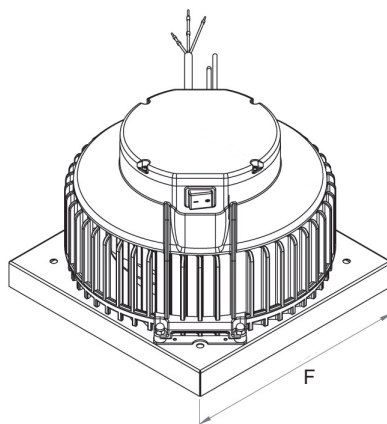
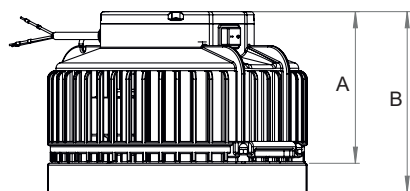
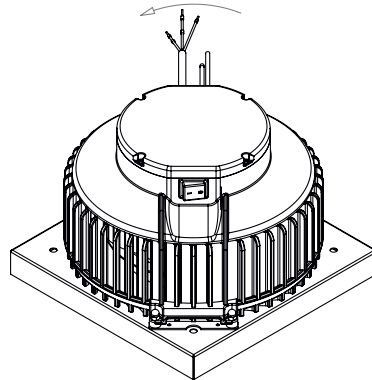
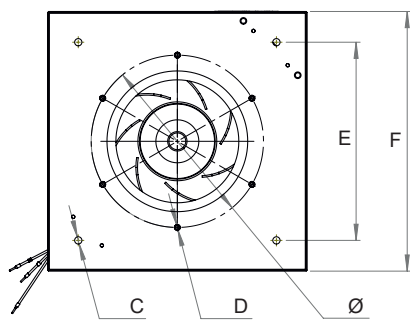
Selectiegrafieken



Technische gegevens

	U [V]	P [W]	I [A]	SC _p **	η_t [%]	T _m [°C]	T _u [°C]	T _o [°C]	n [rpm]	Lwa [dB(A)]		
										Lwa 5	Lwa 6	Lwa 2
ARU-S EC(-CP) 190 30	1 x 230	121	1	ESCP010	42,5	50	50	-30	3980	80	85	-
ARU-S EC(-CP) 220 30	1 x 230	119	1,03	ESCP010	38,9	60	60	-30	2910	75	80	-
ARU-S EC(-CP) 250 21	1 x 230	172	1,4	ESCP010	45,7	60	60	-30	2780	86	79	-

- SC_p = Potentiometer 0-10V
 - ** Potentiometer enkel toepasbaar op modellen zonder constante drukregeling
- η_t = Maximum totale rendement
- T_m = Maximum temperatuur van de lucht
- T_u = Maximum omgevingstemperatuur
- T_o = Minimum werkingstemperatuur
- Lwa 2 = Geluidsvermogen omgeving
- Lwa 5 = Geluidsvermogen inlaat
- Lwa 6 = Geluidsvermogen uitlaat
- De geluidvermogens werden gemeten in overeenstemming met DIN 45635 deel 2 & 38



Afmetingen								
	A [mm]	B [mm]	C [mm]	D [mm]	E [mm]	F [mm]	Ø [mm]	[kg]
ARU-S EC(-CP) 190	188	223	4 x Ø9	(6x) M6 x 15	245	321	213	5,1
ARU-S EC(-CP) 220	188	223	4 x Ø9	(6x) M6 x 15	245	321	213	5,6
ARU-S EC(-CP) 250	188	242	4 x Ø9	(6x) M6 x 15	245	321	213	6,8