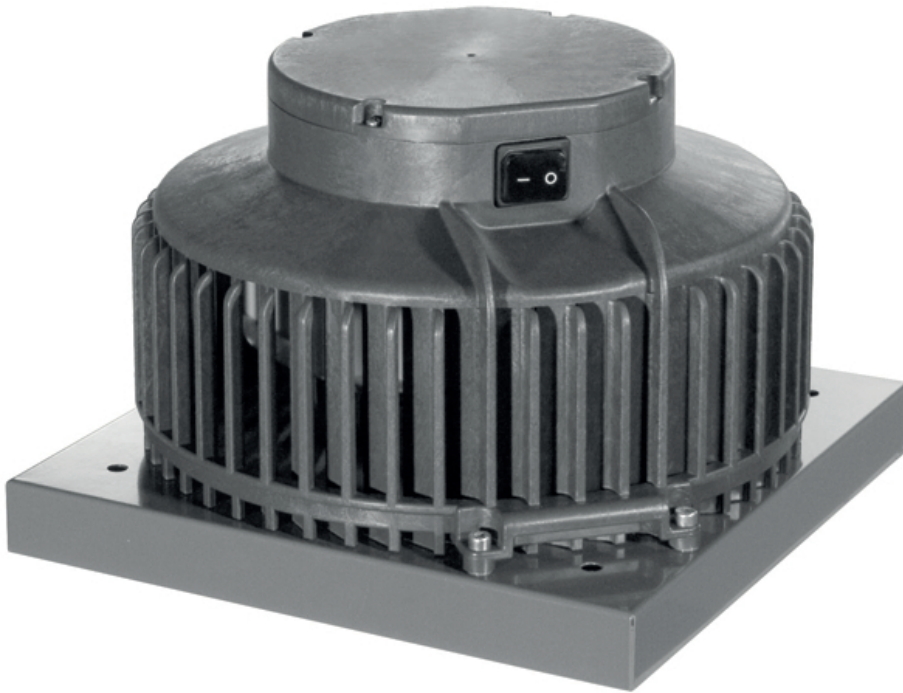


- Dakventilatoren AC motor
- Horizontale uitblaas
- Motor in luchtstroom



Centrifugale dakventilatoren type ARU-S

Horizontaal uitblazende dakventilator met werkschakelaar

Toepassing

- Deze ventilatoren worden gebruikt voor ventilatie van woningen, winkels en kleine ruimten

Samenstelling

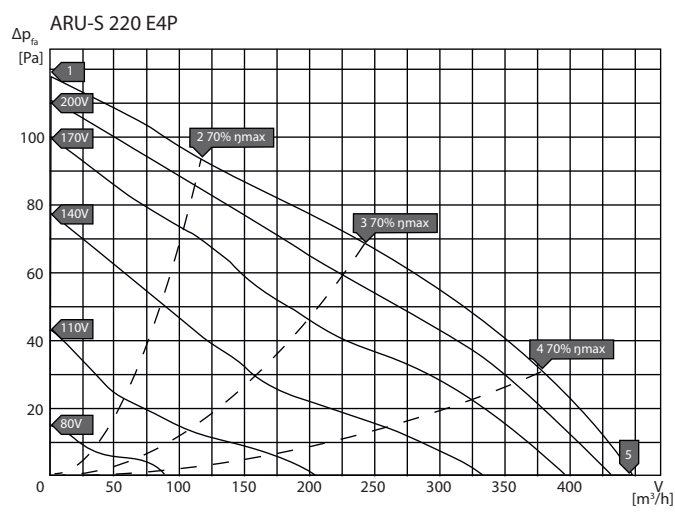
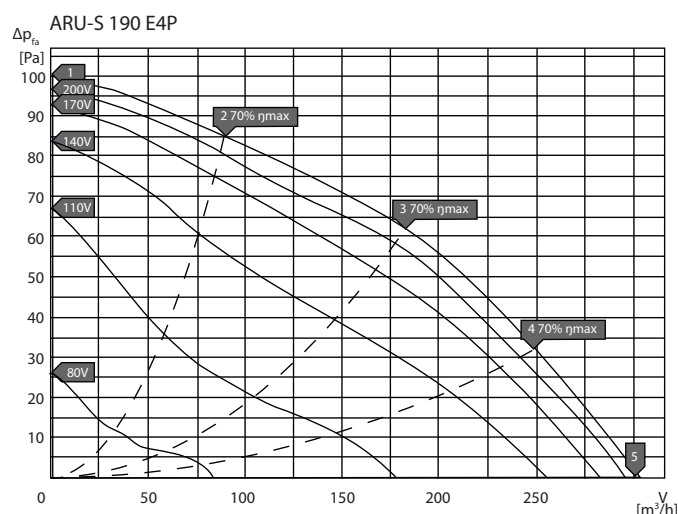
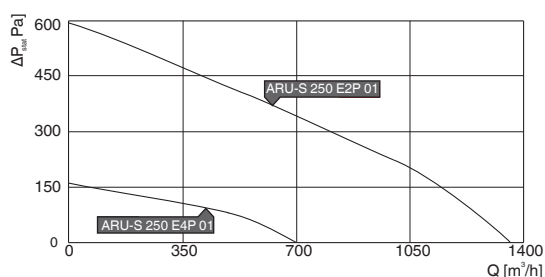
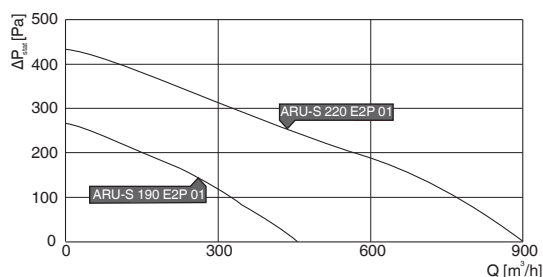
- Behuizing is gemaakt als een beschermingsrooster en is van weer en UV bestendig plastic (ASA) - RAL 7012
- Basisframe uit gegalvaniseerd plaatstaal poeder gecoat en is voorzien van draadpinnen voor bevestiging van een flens
- Turbine met achterwaarts gebogen schoepen, vervaardigd uit plastic en uitgebalanceerd G6.3 volgens DIN ISO 1940
- Buitenpool motor met onderhoudsvrije kogellagers
- Spanning: 230Vac 1ph
- Motor: isolatieklasse F met beschermingsklasse IP33 voor de motor en IPX4 voor de gehele ventilator
- Aansluitbox IP54 voor ARU-S 250 E4P 02, IP44 voor ARU-S 190 E2P 50 - ARU-S 220 E2P 01 en geen aansluitbox voor ARU-S 190 E4P 01 - ARU-S 220 E4P 01
- Thermische beveiliging:
 - ARU-S 190 E2P 50: thermisch contact met manuele herstart, intern verbonden
 - ARU-S 190 E4P 01 - ARU-S 250 E4P 02: thermisch contact met automatische herstart, intern verbonden
- Geïntegreerde veiligheidsschakelaar

Toebehoren

- Geluidsdempende dakopstand, type **RAC-I**
- Dakopstand, type **RC-I**
- Adapterplaat, type **RAP**
- Terugslagklep, type **RAS**
- Soepele mof, type **RFC**
- Aansluitflens, type **RIF**
- Transformatorregelaar met 5 stappen, type **TSC-1**

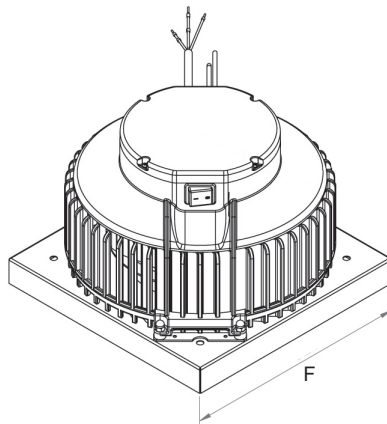
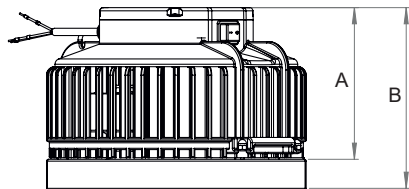
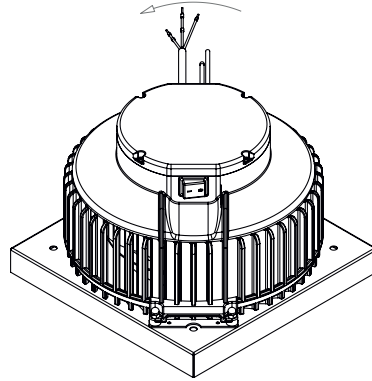
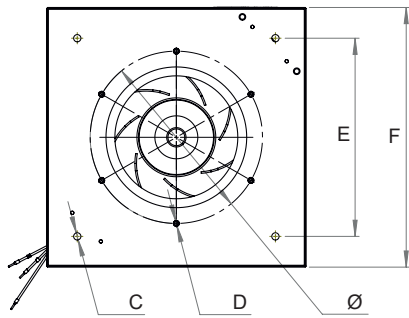
	Debiten					
	Q [m³/h]					
	50 Pa	100 Pa	150 Pa	200 Pa	250 Pa	300 Pa
ARU-S 190 E2P 50	501	436	372	290	198	114
ARU-S 190 E4P 01	215	-	-	-	-	-
ARU-S 220 E2P 01	840	770	685	570	445	330
ARU-S 220 E4P 01	320	95	-	-	-	-
ARU-S 250 E4P 02	550	425	-	-	-	-

Selectiegrafieken



	Technische gegevens									Lwa [dB(A)]		
	U [V]	P [W]	I [A]	SC _T	η_t [%]	T _m [°C]	T _u [°C]	T _o [°C]	n [rpm]	Lwa 5	Lwa 6	Lwa 2
	ARU-S 190 E2P 50	1 x 230	53	0.3	TSC-1-15	28.6	70	70	-25	2320	69	78
ARU-S 190 E4P 01	1 x 230	18	0.24	TSC-1-15	16.3	80	80	-25	1390	55	59	-
ARU-S 220 E2P 01	1 x 230	112	0.51	TSC-1-15	28.1	45	45	-25	2380	71	77	-
ARU-S 220 E4P 01	1 x 230	22	0.23	TSC-1-15	20.6	80	80	-25	1260	56	61	-
ARU-S 250 E4P 02	1 x 230	53	0.3	TSC-1-15	21.4	65	65	-25	1290	64	67	-

- SC_T = Transformatorregelaar
- η_t = Maximum totale rendement
- T_m = Maximum temperatuur van de lucht
- T_u = Maximum omgevingstemperatuur
- T_o = Minimum werkingstemperatuur
- Lwa 2 = Geluidsvermogen omgeving
- Lwa 5 = Geluidsvermogen inlaat
- Lwa 6 = Geluidsvermogen uitlaat
- De geluidvermogens werden gemeten in overeenstemming met DIN 45635 deel 2 & 38



	Afmetingen							
	A [mm]	B [mm]	C [mm]	D [mm]	E [mm]	F [mm]	Ø [mm]	[kg]
ARU-S 190	188	223	4 x Ø9	(6x) M6 x 15	245	321	213	4.8
ARU-S 220	188	223	4 x Ø9	(6x) M6 x 15	245	321	213	5
ARU-S 250	188	223	4 x Ø9	(6x) M6 x 15	245	321	213	5.6