

- Dakventilatoren AC motor
- Verticale uitblaas
- Motor in luchtstroom



Verticaal uitblazende dakventilatoren type ARFV-S

Verticaal uitblazende dakventilator met achterwaarts gebogen schoepen

Toepassing

- Deze ventilatoren worden gebruikt voor ventilatie van woningen, winkels en industriële gebouwen

Samenstelling

- Octagonale buitenbehuizing uit zeewaterbestendig aluminium AlMg3 met beschermrooster
- Turbine met achterwaarts gebogen schoepen uit gegalvaniseerde staalplaat tot type 280 en aluminium voor alle anderen, uitgebalanceerd G6.3 volgens DIN ISO 1940
- Buitenpool motor met onderhoudsvrije kogellagers
- Spanning: 230Vac 1ph (type E) en 400Vac 3ph (type D)
- Isolatieklasse F - beschermingsklassen:
 - ARFV-S 190 E2 31 - ARFV-S 280 E4 31: IP33 voor de motor, IPX4 voor de gehele ventilator
 - ARFV-S 315 E4 33: IP44 voor de motor
 - ARFV-S 355 E4 31: IP44 voor de motor, IPX4 voor de gehele ventilator
 - ARFV-S 400 E4 31 - ARFV-S 560 E4 31: IP54 voor de motor, IPX4 voor de gehele ventilator
- Aansluitbox IP44 met wartel (uitgezonderd ARFV-S 220 E4 31, ARFV-S 225 E2 31 en ARFV-S 250 E4)
- Kantelbare motorsectie
- Geïntegreerde veiligheidsschakelaar

Accessoires

- Geluïsdempende dakopstand, type **RAC-I**
- Dakopstand, type **RC-I**
- Adapterplaat, type **RAP**
- Terugslagklep, type **RAS**
- Soepele mof, type **RFC**
- Aansluitflens, type **RIF**
- Transformatorregelaar met 5 stappen, type **TSC(TK)-1**

Ordervoorbeeld

■ **ARFV-S 220 E2 31**

ARFV-S = Type ventilator

220 = Grootte

E = Regelbaar via transformatorregelaars

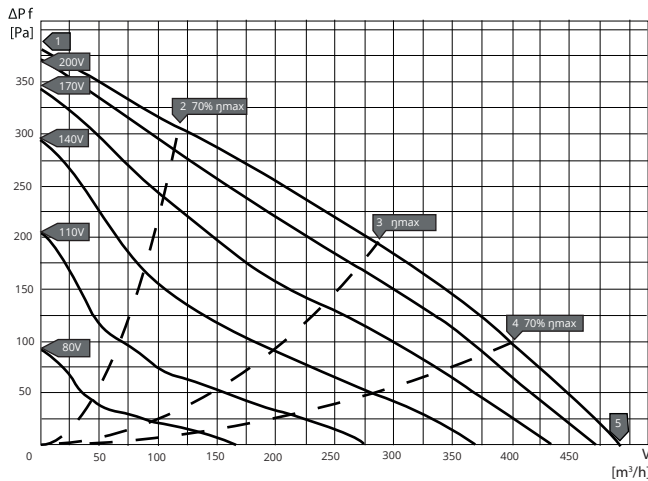
2 = Aantal polen

31 = Versie

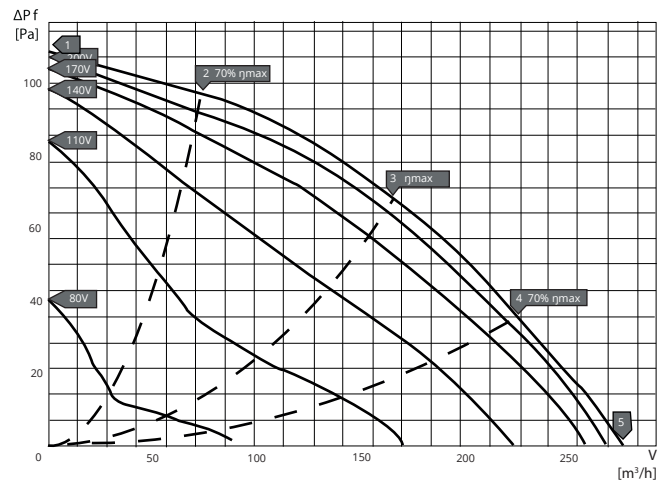
	Debiten										
	50Pa	100Pa	150Pa	200Pa	250Pa	300Pa	400Pa	500Pa	600Pa	700Pa	
ARFV-S 190 E2 31	449	400	347	282	209	132	-	-	-	-	
ARFV-S 190 E4 31	203	64	-	-	-	-	-	-	-	-	
ARFV-S 220 E2 31	745	689	625	562	492	411	233	50	-	-	
ARFV-S 220 E4 31	309	157	-	-	-	-	-	-	-	-	
ARFV-S 225 E2 31	900	861	817	768	712	651	522	339	80	-	
ARFV-S 250 E4 31	491	336	104	-	-	-	-	-	-	-	
ARFV-S 280 E4 31	921	728	474	143	-	-	-	-	-	-	
ARFV-S 315 E4 43	1365	1163	904	465	-	-	-	-	-	-	
ARFV-S 355 E4 31	2491	2262	2076	1876	1642	1332	-	-	-	-	
ARFV-S 400 E4 31	3535	3315	3102	2858	2581	2316	1650	-	-	-	

Selectiegrafieken

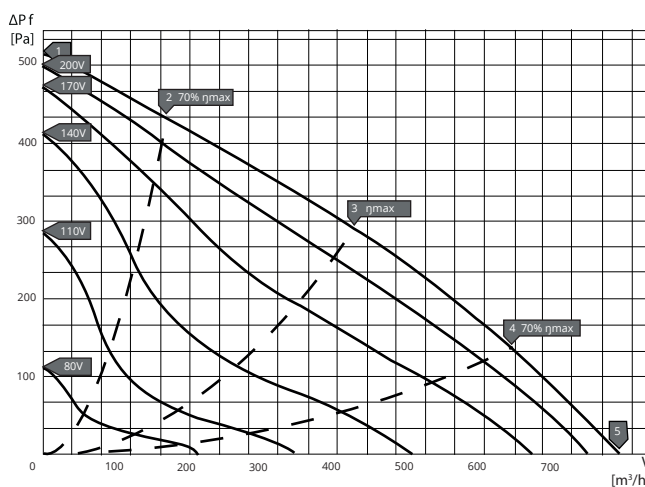
ARFV-S 190 E2 30



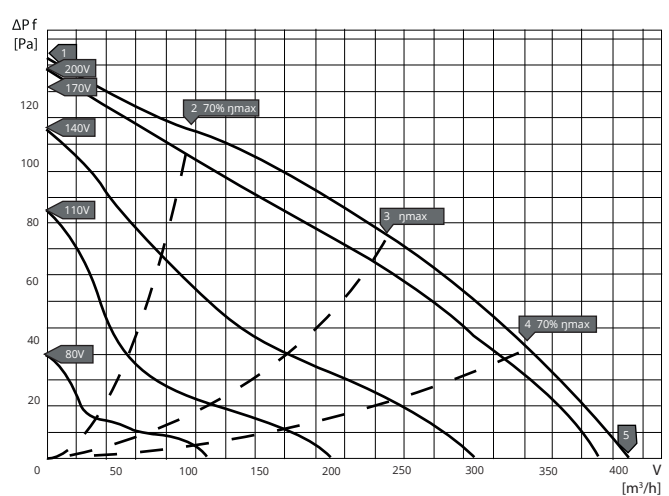
ARFV-S 190 E4 30



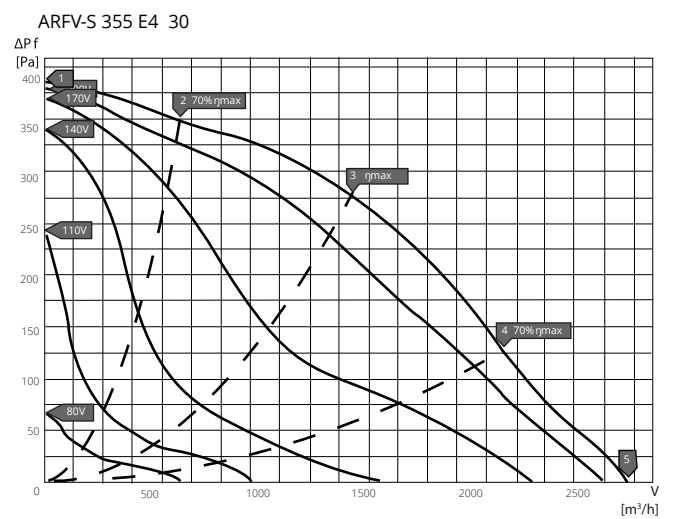
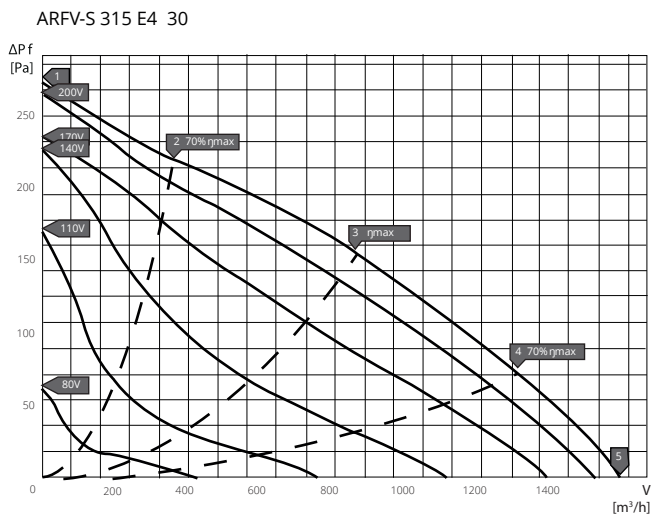
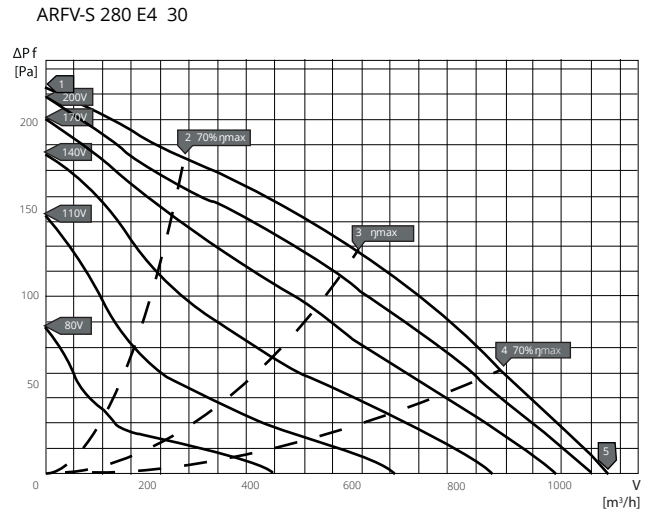
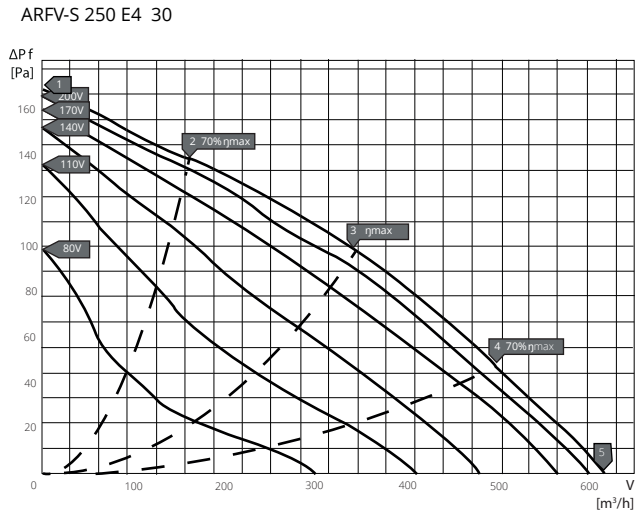
ARFV-S 220 E2 30



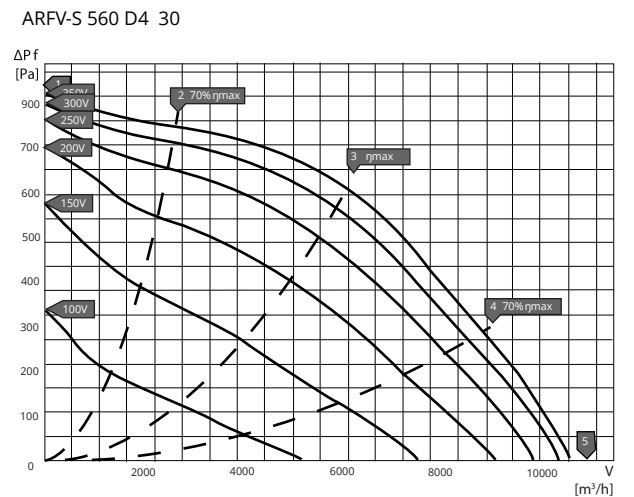
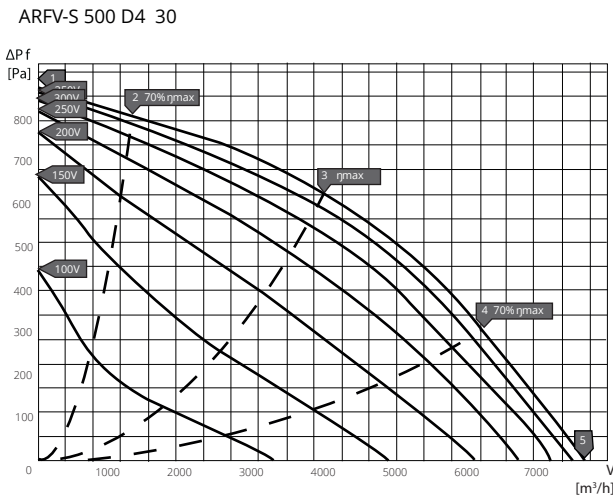
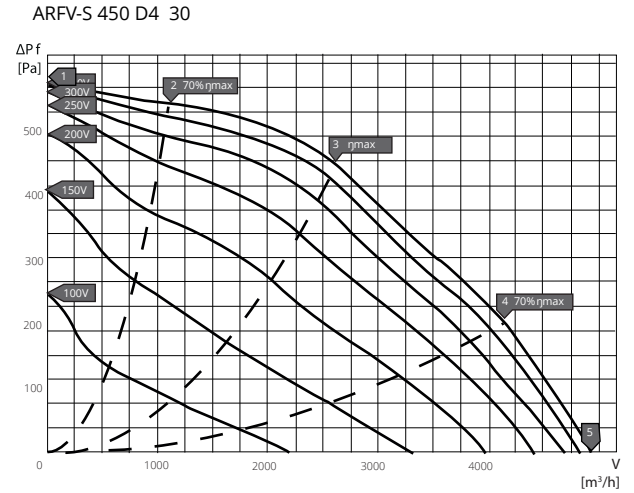
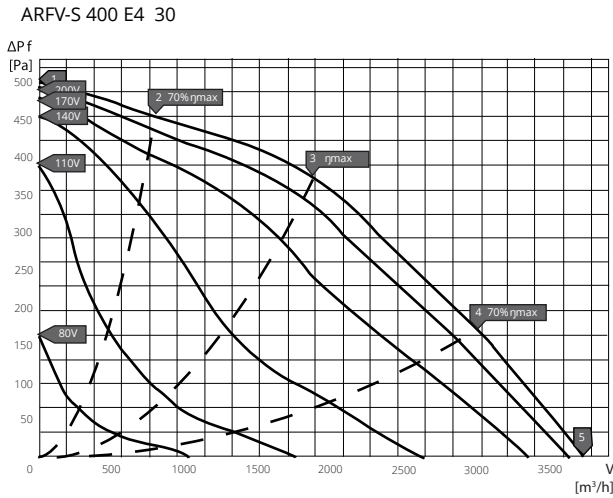
ARFV-S 220 E4 30



Selectiegrafieken

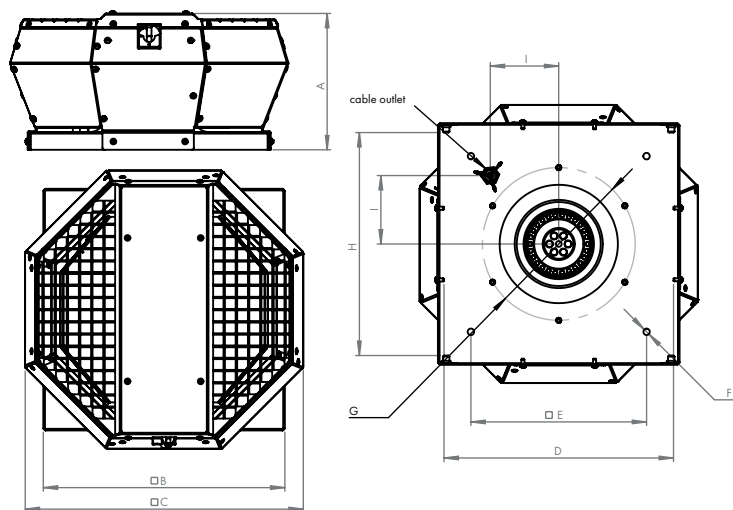


Selectiegrafieken



	Technische gegevens									Lwa [dB(A)]		
	U [V]	P [W]	I [A]	SC _T	η _t	T _m [°C]	T _u [°C]	T _o [°C]	n [rpm]	Lwa 5	Lwa 6	Lwa 2
ARFV-S 190 E2 31	1 x 230	49	0.3	TSC-1-15	28.7	70	70	-25	2415	70	71	-
ARFV-S 190 E4 31	1 x 230	18	0.2	TSC-1-15	16.7	70	70	-25	1370	56	58	-
ARFV-S 220 E2 31	1 x 230	110	0.6	TSC-1-15	31.1	60	60	-25	2460	71	73	-
ARFV-S 220 E4 31	1 x 230	21	0.2	TSC-1-15	23	80	80	-25	1290	57	59	-
ARFV-S 225 E2 31	1 x 230	154	0.9	TSC-1-15	37.9	60	60	-25	2730	75	78	-
ARFV-S 250 E4 31	1 x 230	52	0.3	TSC-1-15	17.5	70	70	-25	1300	65	66	-
ARFV-S 280 E4 31	1 x 230	82	0.4	TSC-1-15	24.9	70	70	-25	1260	64	67	-
ARFV-S 315 E4 43	1 x 230	113	0.6	TSC-1-15	33.1	70	70	-25	1440	66	69	-
ARFV-S 355 E4 31	1 x 230	249	1.3	TSCTK-1-15	45.2	45	45	-25	1350	74	75	-
ARFV-S 400 E4 31	1 x 230	452	2.6	TSCTK-1-30	44.3	65	65	-25	1360	75	79	-

- SC_T = Transformatorregelaar
- η_t = Maximum totale rendement
- T_m = Maximum temperatuur van de lucht
- T_u = Maximum omgevingstemperatuur
- T_o = Minimum werkingstemperatuur
- Lwa 2 = Geluidsvermogen omgeving
- Lwa 5 = Geluidsvermogen inlaat
- Lwa 6 = Geluidsvermogen uitlaat
- De geluidvermogens werden gemeten in overeenstemming met de DIN 45635 deel 2 & 38



Afmetingen										
	A [mm]	B [mm]	C [mm]	D* [mm]	E [mm]	F [mm]	G [mm]	H* [mm]	I [mm]	[kg]
ARFV-S 190 E2/E4 31	190	337	388	320	245	4x Ø 9	Ø 213 - (6x) M6	305	94	5
ARFV-S 220 E2/E4 31	190	337	388	320	245	4x Ø 9	Ø 213 - (6x) M6	305	94	5.5
ARFV-S 225 E2 31	190	337	388	320	245	4x Ø 9	Ø 213 - (6x) M6	305	94	5.7
ARFV-S 250 E4 31	190	337	388	320	245	4x Ø 9	Ø 213 - (6x) M6	305	94	5.8
ARFV-S 280 E4 31	249	437	541	420	330	4x Ø 9	Ø 286 - (6x) M6	405	135	8.4
ARFV-S 315 E4 43	249	437	541	420	330	4x Ø 9	Ø 286 - (6x) M6	405	135	10
ARFV-S 355 E4 31	333	598	745	580	450	4x Ø 9	Ø 438 - (6x) M6	565	193	16.5
ARFV-S 400 E4 31	333	598	745	580	450	4x Ø 9	Ø 438 - (6x) M6	565	193	19.5

* Tolerance 0-2mm

Afmetingen

Voor de technische tekeningen met alle beschikbare afmetingen: zie downloads