

Geïsoleerde dakopstanden type RC-I

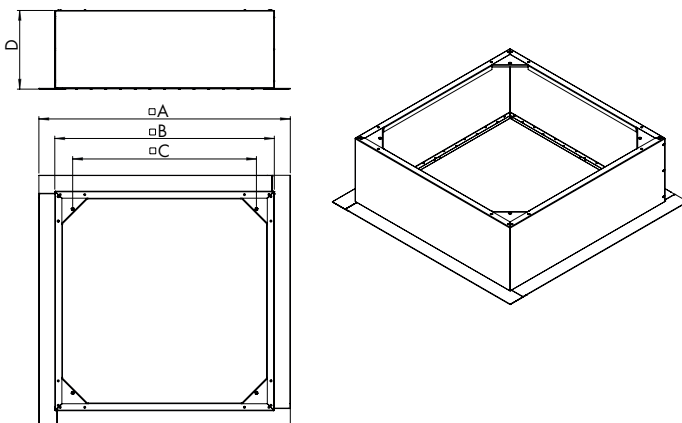
Dakopstand voor plat dak voor **ARU-S, ARU-S EC, ARFV-S, ARFV-S EC, KRFI-SN, KRFI-SN EC en RFIS-EC**

Toepassing

- Voor montage rechtstreeks op een plat dak
- RC-I voor schuine daken (3° - 24°, in trappen van 3°) mogelijk op aanvraag

Samenstelling

- De RC-I dakopstand is gemaakt van aluminium met 30 mm isolatie
- De terugslagklep **RAS**, soepele mof **RFC** en tegenflens **RIF** kunnen in de RC-I gemonteerd worden



	Afmetingen				
	A [mm]	B [mm]	C [mm]	D [mm]	[kg]
RC-I 190-250	430	300	245	320	2,9
RC-I 280-315	526	396	330	320	3,9
RC-I 355-400	685	555	450	320	5,0
RC-I 450-500	744	614	535	320	6,0
RC-I 560-630	1026	896	750	320	9,0
RC-I 710	1115	985	840	320	33,5