

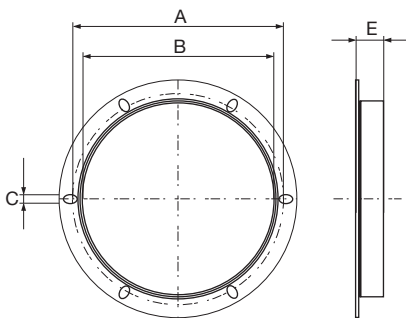


## Tegenflenzen type RIF

Tegenflens voor **ARU-S, ARU-S EC, ARFV-S, ARFV-S EC, KRFI-SN, KRFI-SN EC of RFIS-EC**

### Samenstelling

- Tegenflens van gegalvaniseerd plaatstaal



	Afmetingen				[kg]
	A [mm]	B [mm]	C [mm]	E [mm]	
RIF 190-250	217	179	8	40	0.26
RIF 280-315	286	249	10	40	0.39
RIF 355-500	438	399	10	40	0.70
RIF 560-630	605	569	10	30	0.85
RIF 710	674	638	10	30	1.50