

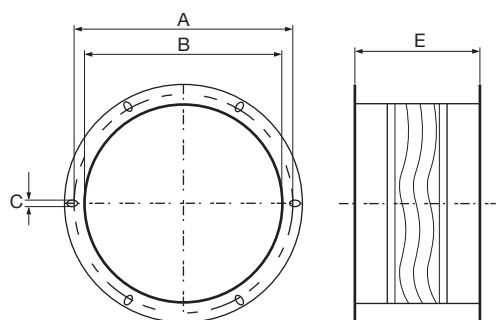


## Soepele moffen type RFC

Soepele mof voor **ARU-S, ARU-S EC, ARFV-S, ARFV-S EC, KRFI-SN, KRFI-SN EC of RFIS-EC**

### Samenstelling

- Flenzen vervaardigd uit gegalvaniseerde staalplaat
- Soepele verbinding vervaardigd uit PES
- Bestand tegen temperaturen tot +75°C



	Afmetingen				
	A [mm]	B [mm]	C [mm]	E [mm]	[kg]
RFC 180 - 250	217	183	8	95...130	1
RFC 280 - 315	286	252	10	95...130	1.50
RFC 355 - 500	438	402	10	95...130	2.30
RFC 560-630	605	569	10	95...130	4.50
RFC 710	674	635	10	95...130	5