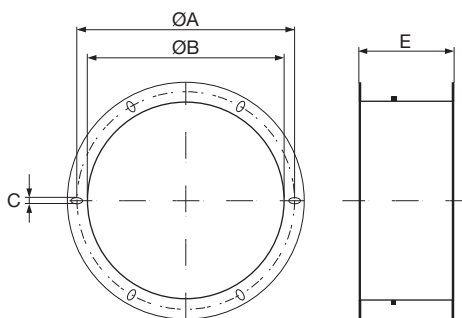


## Terugslagkleppen type RAS

Terugslagklep voor **ARU-S, ARU-S EC, ARFV-S, ARFV-S EC, KRFI-SN, KRFI-SN EC en RFIS-EC**

### Samenstelling

- Terugslagklep van gegalvaniseerd plaatstaal



	Afmetingen				
	A [mm]	B [mm]	C [mm]	E [mm]	[kg]
RAS 190 - 250	213	182	6 x ø 9,5	120	1.2
RAS 280 - 315	286	253	6 x ø 9,5	162	2.0
RAS 355 - 500	438	400	6 x ø 10	271	7.1
RAS 560-630	605	560	8 x ø 10	271	10.5
RAS 710	674	630	8 x ø 10	271	11.4