



Dubbelaanzuigende centrifugaal ventilatoren met EC-motor type VMI EC

Dubbelaanzuigende centrifugaal ventilator met EC-motor

Toepassing

- De **VMI EC** ventilatoren worden gebruikt als vervangventilatoren voor de **CVI-DP EC**

Samenstelling

- Slakkenhuis van gegalvaniseerd plaatstaal
- Dubbelaanzuigende waaijer met voorwaarts gebogen schoepen, rotor exterieur
- Motor met beveiliging tegen oververhitting, isolatieklasse F, beschermingsklasse IP44
- Elektrische aansluiting voorzien in aansluitbox IP55
- Spanning: 230Vac 1ph
- Geschikt voor snelheidsregeling
- Inclusief montagevoeten

Accessoires

- Uitlaatflenzen, type **VMI FL**
- Potentiometers 0-10V, type **ESCP010**

Ordervoorbeeld

VMI 7/7-4 EC + ESCP

Uitleg:

VMI 7/7-4 EC = type ventilator

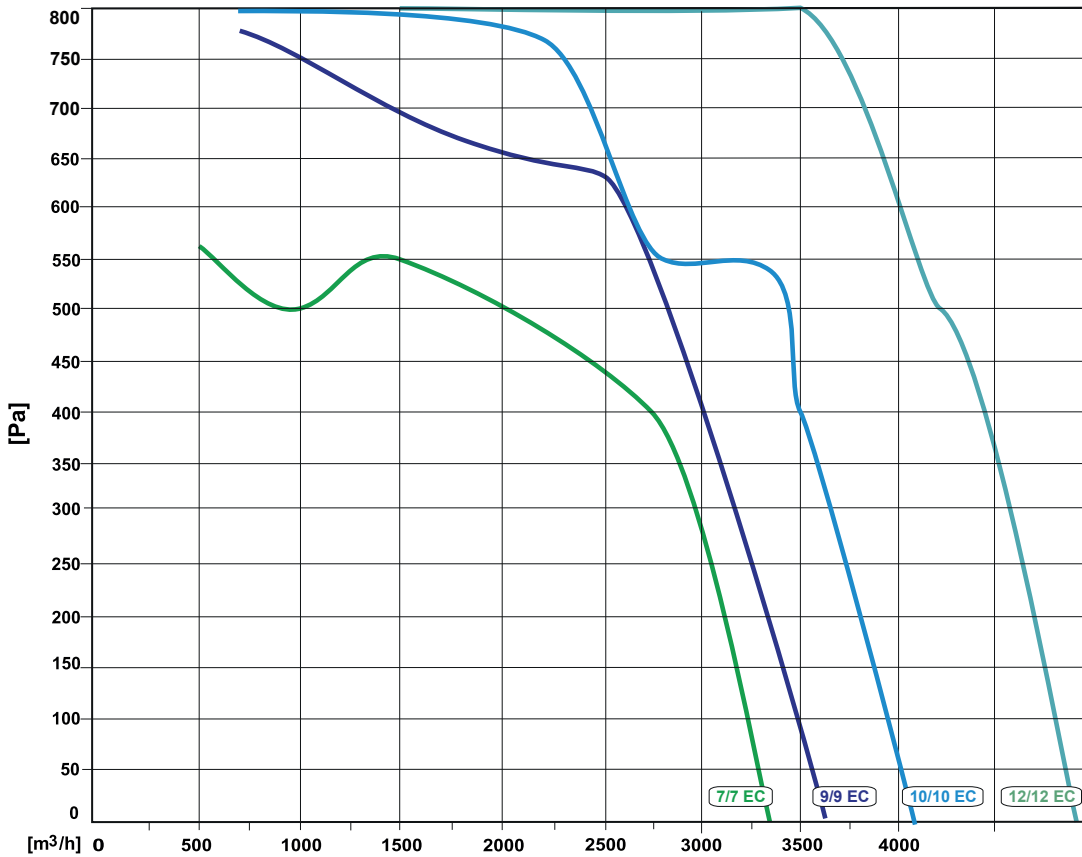
ESCP = potentiometer

	Debiten										
	Q [m³/h]										
	50 Pa	100 Pa	150 Pa	200 Pa	250 Pa	300 Pa	400 Pa	500 Pa	600 Pa	700 Pa	750 Pa
VMI 7/7-4 EC	3300	3240	3190	3120	3040	2960	2750	2000	-	-	-
VMI 9/9-4 EC	3550	3480	3430	3340	3260	3160	3000	2820	2580	1460	-
VMI 10/10-4 EC	4020	3980	3900	3830	3740	3660	3500	3480	2620	2460	-
VMI 12/12-4 EC	4890	4830	4760	4720	4650	4600	4440	4240	4000	3840	3500

Opmerking

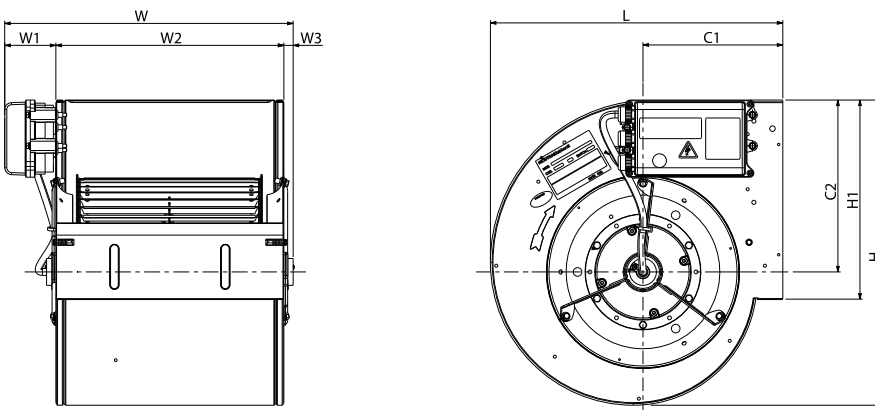
De VMI EC ventilator mag nooit vrijaanzuigend gebruikt worden, minimum tegendruk voorzien volgens tabel. Gelieve de stroom te meten bij opstart.

Selectiegrafieken



	Technische gegevens							
	U [V]	P [W]	I [A]	SC _p	T _m [°C]	To [°C]	n [rpm]	L _{pa} max [dB(A)]
VMI 7/7-4 EC	1 x 230	400	4,3	ESCP010	40	-20	1950	71
VMI 9/9-4 EC	1 x 230	400	4,3	ESCP010	40	-20	1950	73
VMI 10/10-4 EC	1 x 230	800	4,67	ESCP010	40	-20	1950	74
VMI 12/12-4 EC	1 x 230	2000	7,49	ESCP010	40	-20	1600	76

- SC_p = Potentiometer 0-10V
- T_m = Maximum temperatuur van de lucht
- To = Minimum werkingstemperatuur
- L_{pa} = Geluidsdruk



	Afmetingen									
	L [mm]	W [mm]	W1 [mm]	W2 [mm]	W3 [mm]	H [mm]	H1 [mm]	C1 [mm]	C2 [mm]	
VMI 7/7-4 EC	315.5	332.6	74.1	232	26.5	325	208.6	153	186.5	
VMI 9/9-4 EC	378.5	378.1	80.1	298	-	387	262.5	185	215.5	
VMI 10/10-4 EC	424.5	418.8	74.1	331	13.5	443	289	203	249.5	
VMI 12/12-4 EC	490.5	493.8	98.8	395	-	521	341	230	294.7	