



Dakdoorgangen met loodslab type DLL

Hellende dakdoorvoer voor **DDI** afvoerbuizen, beschikbaar met helling van 18 - 62°

Ordervoorbeeld

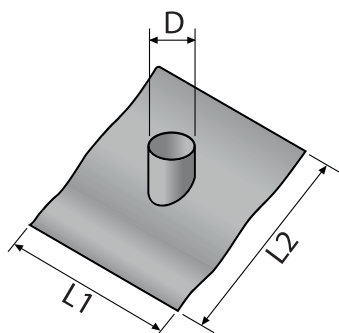
■ **DLL 203 / 43-47°**

Verklaring

DLL = hellende dakdoorvoer voor DDI

203 = Aansluitdiameter

43-47° = Dakhelling



Afmetingen			
	D	L1	L2
[mm]	203	650	700

Opmerking

Afgeven van loodsporen op leidaken kan vermeden worden door patineerolie aan te brengen op de loodslab.