



Ventilatiekasten systeem C met EC motor type MVS 15

Deze woonhuisventilator met **gelijkstroommotor** is geschikt als centraal mechanisch ventilatiesysteem voor luchtafzuiging van keuken, badkamer en toilet. Standaard voorzien van 4 aansluitingen. Een uitblaas van diameter 125 mm en 4 aanzuigpunten van diameter 125 mm met één keuze tussen 125/160 mm.

Toepassing

- Woonhuisventilator voor woningen en kleine kantoren
- Uitsluitend geschikt voor binnengebruik
- Afzuiging van lucht uit badkamer, keuken, berging en toilet

Samenstelling

- **MVS RHB** De afstandsbediening RF wordt meegeleverd en is voor de bewoner eenvoudig en duidelijk in gebruik. De RF bediening is eenvoudig te plaatsen, door het gebruik van een batterij is bekabeling overbodig. De **vochtigheids-sensor** is reeds inbegrepen.
 - 4 bedieningsstanden: hoog/midden/laag/afwezig
 - 28 instelmogelijkheden in keuze luchtdebiet
 - Timerfunctie: 15, 30 of 60 minuten nadraaien
 - Automatische stand met **gecentraliseerde vochtdetectie**
 - Tweekleuren LED geeft de status van het systeem aan
 - Batterij met lange levensduur
 - Behuizing uit 100% ABS

Ordervoorbeeld

MVS, 15

Verklaring

MVS = Type woningventilator

15 = EC-motor 361m³/u - 150Pa

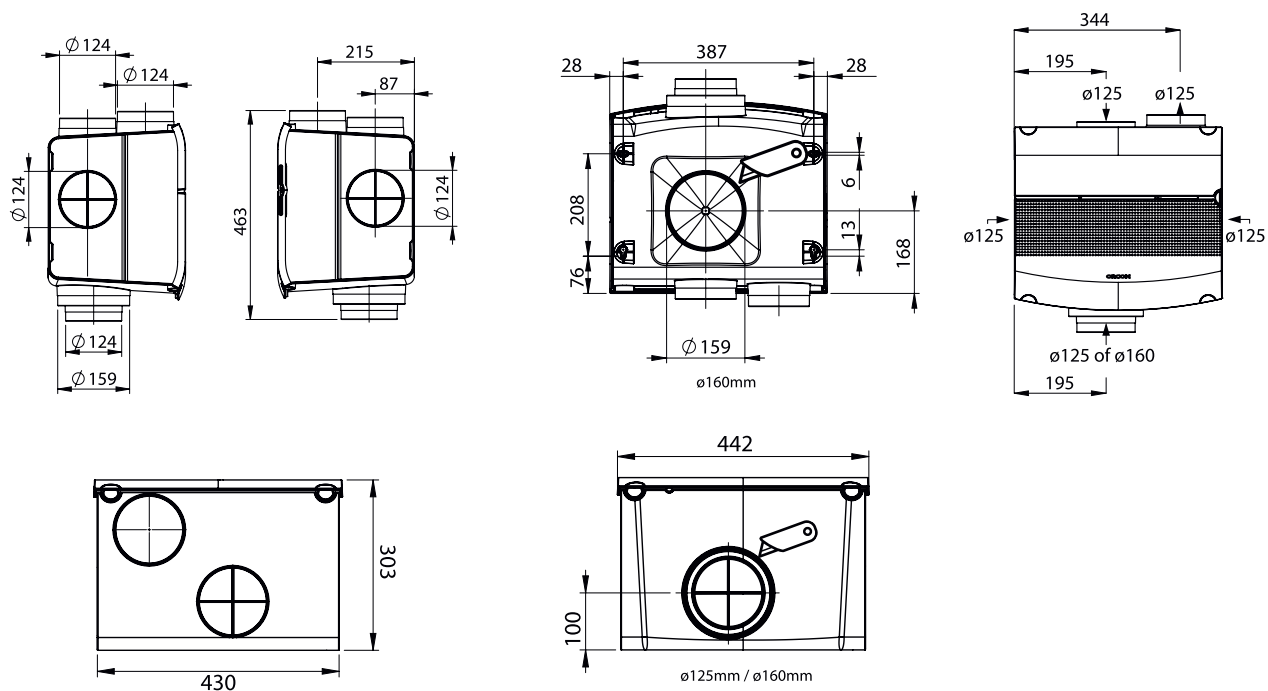
RHB = met draadloze schakelaar

Technische gegevens								
	Curve Instelling [Nummer]	Q [m³/h]	Pf [Pa]	P [W]	In [A]	Cos φ [Cos φ]	LwA5 [dB(A)]	LwA2 [dB(A)]
afwezig	0	38	4	2	0,05	0,24	24	28
laag	1a	45	5	2	0,05	0,25	24	28
laag	2a	78	12	3	0,05	0,27	27	29
midden	3a	150	46	7	0,09	0,34	41	37
midden	4a	171	62	9	0,12	0,36	44	39
midden	5a	216	100	15	0,18	0,39	49	43
midden	6a	222	101	16	0,18	0,39	49	43
midden	7a	245	123	20	0,22	0,41	53	46
midden	8a	270	150	27	0,28	0,43	55	49
midden	9a	293	176	32	0,33	0,43	57	51
midden	10a	295	178	33	0,33	0,44	57	51
hoog	11a	245	123	20	0,22	0,41	53	46
hoog	12a	312	198	38	0,37	0,44	60	53
hoog	13a	318	208	40	0,39	0,45	63	53
hoog	14a	342	241	50	0,47	0,46	64	55

Ontwerpgegevens lage kanaalweerstand								
	Curveinstelling [Nummer]	Q [m³/h]	Pf [Pa]	Pe [W]	In [A]	Cos φ [Cos φ]	LwA5 [dB(A)]	LwA2 [dB(A)]
midden	3a	105	70	7	0,09	0,34	40	38
midden	4a	106	100	9	0,11	0,35	43	38
midden	5a	217	100	16	0,18	0,39	49	44
midden	8a	315	100	26	0,29	0,42	57	52
hoog	10a	359	100	33	0,34	0,43	60	54

Ontwerpgegevens hoge kanaalweerstand								
	Curveinstelling [Nummer]	Q [m³/h]	Pf [Pa]	Pe [W]	In [A]	Cos φ [Cos φ]	LwA5 [dB(A)]	LwA2 [dB(A)]
midden	5a	148	150	15	0,17	0,39	48	43
midden	8a	272	150	27	0,28	0,42	56	50
midden	10a	319	150	33	0,33	0,43	59	52
hoog	13a	361	150	40	0,40	0,44	63	54

Lwa 2 = Geluidsvermogen omgeving
Lwa 5 = Geluidsvermogen inlaat
Lwa 6 = Geluidsvermogen uitlaat



Afmetingen						
	B [mm]	D [mm]	H [mm]	H plenum [mm]	Ø [mm]	[kg]
MVS15	442	303	389	463	125	4,4