

## DC-BOX SILENT CONNECT / DC-BOX FOCUS type DC-BOX

De **Ducobox Silent-Connect** en **Focus** zijn compacte, fluisterstille en uiterst energiezuinige afzuigunits, met gemakkelijke programmatie voor toepassingen binnen vraaggestuurde woningventilatie, instelbaar tot 400 m<sup>3</sup>/h voor vraaggestuurde C-systemen. Hierbij worden de debieten gemeten (centraal of individueel) en aangepast d.m.v. kleppen met geïntegreerde sensoren, ruimtesensoren of sensoren geïntegreerd in het toestel. Deze vorm van ventileren zorgt voor minimaal verbruik en warmteverlies. Door de eenvoudige constructie en efficiënte gelijkstroommotor van de **DucoBox** staat deze garant voor een lange levensduur.

### Toepassing

- Ventilatiesysteem C met keuze  $f_{reduc}$  van 1 tot 0.35
- De **Ducobox Silent-Connect** en **Focus** kunnen gekoppeld worden met RH- of CO<sub>2</sub>-sensoren en tot 66 ruimtesensoren, bedieningen en/of schakelcontacten, de **DucoBox Focus** kan daarenboven tot 7 interne VAV-kleppen met geïntegreerde sensoren aansturen (**DC-VAV**)
- De **Ducobox Silent-Connect** en **Focus** kunnen ook toegepast worden zonder RH- of CO<sub>2</sub>-meting, in dat geval is een bedieningsschakelaar **DC-CV** vereist
- Zowel voor wand- als plafondmontage
- Sturing 0-10V, ModBus of 24V Duco wired (transfo vereist) mogelijk met communicatieprint, type **DC-PCB COM**
- De **Ducobox Focus** kan toegepast worden met het **Duco Comfort Plus** systeem en het **Duco Tronic (plus)** systeem
- De **Ducobox Silent Connect** kan toegepast worden met het **Duco Reno** systeem en het **Duco Tronic** systeem

### Samenstelling

- 7 aanzuigpunten en 1 uitblaaspunt van Ø125 mm
- EBM gelijkstroommotor
- Geluiddempende binnenafwerking
- Zowel voor wand- als plafondmontage
- Standaard geleverd zonder bediening
- Kan communiceren met het '24V Duco-Wired' netwerk
- Voorzien van een "nightboost" functie

### Certificering

- Getest volgens NBN EN 308: [www.epbd.be](http://www.epbd.be)

### Accessoires

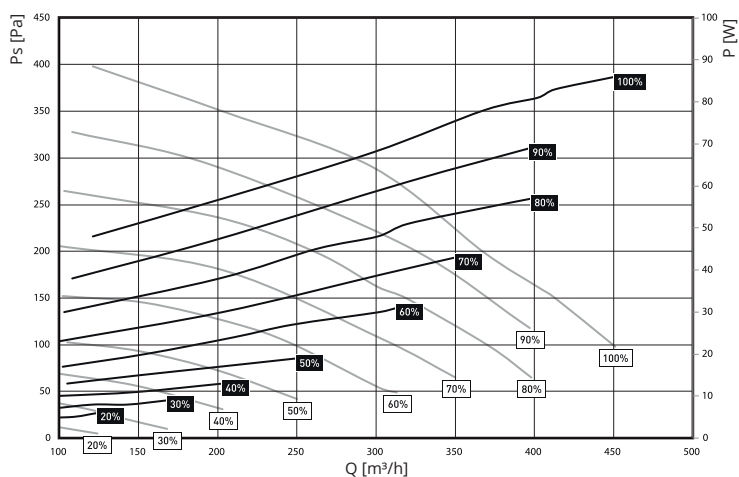
- DC-BOX SILENT CONNECT :**
  - DC-RENO:** pakket CO<sub>2</sub> box-sensor (**DC SENBOX CO2**), RH box-sensor (**DC SENBOX RH**), schakelcontact (**DC-SC RF230**) en bedieningsschakelaar (**DC-CV BAT**)
  - DC-CV:** 3-standenschakelaar met auto-functie
  - DC-SILP:** akoestisch pakket -3dB(A)
  - DC-SEN CO2:** CO<sub>2</sub>-ruimtesensor
  - DC-SEN RH:** RH ruimtesensor
  - DC-SC RF230:** schakelcontact
  - DC-PCB COM:** communicatieprint
  - DC-ADAP:** broekstuk 2x Ø125 naar 1x Ø160 mm
- DC-BOX FOCUS:**
  - DC-BCS PLUS:** basispakket voor Comfort Plus en Tronic (Plus) met CO<sub>2</sub>-klep voor open keuken (**DC-VAV CO2 75**), RH-klep voor de badkamer (**DC-VAV RH50**), CO<sub>2</sub>-klep voor het toilet (**DC-VAV CO2 25**)
  - DC-CV:** 3-standenschakelaar met auto-functie
  - DC-SILP:** akoestisch pakket -3dB(A)
  - DC-VAV:** regelkleppen op basis van RH en CO<sub>2</sub>-meting
  - DC-SEN CO2:** CO<sub>2</sub>-ruimtesensor
  - DC-SEN RH:** RH-ruimtesensor
  - DC-SC RF230:** schakelcontact
  - DC-PCB COM:** communicatieprint
  - DC-VSRK:** verdeelstuk voor regelkleppen

		Debiten						
		Q [m³/h]						
		100Pa	150Pa	200Pa	250Pa	300Pa	350Pa	400Pa
DC-BOX SILENT CONNECT	V1	450	420	365	330	280	200	120
DC-BOX FOCUS	V1	450	420	365	330	280	200	120

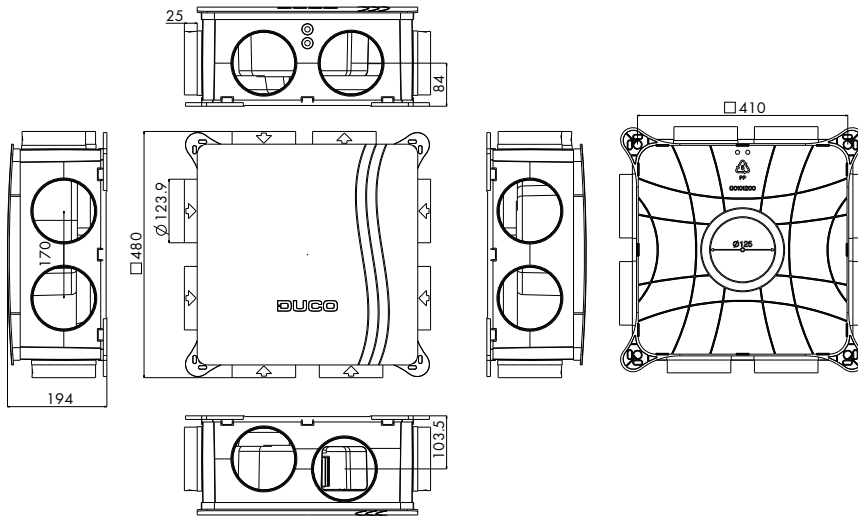
Technische gegevens	
DC-BOX SILENT CONNECT / FOCUS	
Dia in	7x dia 125 mm
Dia out	1x dia 125 mm
Afvoercapaciteit bij 150 Pa	400 m³/h
Breedte x Hoogte x Diepte	480 x 480 x 194 mm
Gewicht	4,3 kg
Unom	230 VAC - 50 Hz
Inom	0,65 A
Pmax	85 W

Technische gegevens			
EPB waarde verbruik ventilatoren			
Verbruik ventilatoren	Gelijkstroom	Nominaal afvoerdebiet [m³/h]	Rekenwaarde vermogen [W]
DC-BOX SILENT CONNECT / FOCUS	ja	225	47
DC-BOX SILENT CONNECT / FOCUS	ja	325	67
DC-BOX SILENT CONNECT / FOCUS	ja	400	85

### Selectiegrafieken



Zwart = Vermogen  
Grijs = Druk/debiet



**Energie-efficiëntieklasse**

- Klasse D in een systeem met minstens 1 sensor