

ISDR BD90/45

- Geïsoleerde PP kanalen
- Toebehoren voor ISDR
- Bochten



Geïsoleerde bochten voor ISDR kanalen type ISDR BD90/45

Geïsoleerde bocht voor montage van **ISDR** kanalen - geleverd als bocht van 90°, kan makkelijk gereduceerd worden tot 45°

Ordervoorbeeld

ISDR BD90/45 200/170

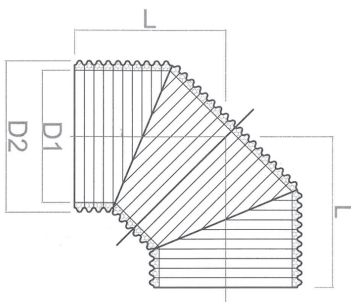
Toelichting:

ISDR BD90/45 = geïsoleerde bocht

200 = diameter van de buitenmantel

170 = diameter van de binnenmantel

Qv [m³/h]	Technische gegevens										
	100	150	200	250	300	350	400	450	500	550	600
	Ps/m [Pa]										
ISDR BD 90 160/125	0,8	1,7	3,1	5,1	7,1						
ISDR BD 90 200/170			0,9	1,9	2,1	2,8	3,7	4,7	5,9	7,2	8,3
ISDR BD 90 250/200			0,5	0,8	1,1	1,6	2	2,5	3	3,7	4,5
	Ps/m [Pa]										
ISDR BD 45 160/125	0,4	1,0	1,9	3,0	4,3						
ISDR BD 45 200/170		0,4	0,9	1,7	2,2	2,7	2,2	2,8	3,6	4,3	5,0
ISDR BD 45 250/200			0,3	0,5	0,7	0,8	1,2	1,6	1,8	2,2	2,5



	Afmetingen		
	D1 [mm]	D2 [mm]	L [mm]
ISDR BD90/45 160/125	125	160	167
ISDR BD90/45 200/170	170	200	201
ISDR BD90 250/200	200	250	215
ISDR BD45 250/200	200	250	215