

BRINK*Air for Life***I.10**

Warmteterugwinningseenheden & luchtbehandelingsgroepen

RENOVENT SKY

- Tegenstroom
- $Q_v \leq 300 \text{ m}^3/\text{h}$
- Horizontaal
- WTW met rendement $\geq 75\%$

**A+****A**

Warmteterugwinningsunits systeem D $\leq 300 \text{ m}^3/\text{h}$ type RENOVENT SKY

Horizontale hoogrendement warmteterugwinningseenheid met tegenstroom warmtewisselaar. Het assortiment omvat 3 maten en 3 types voor debieten van 50 tot $300 \text{ m}^3/\text{h}$.

Merk

- Brink

Toepassing

- Ventilatie met warmteterugwinning voor residentiële en niet-residentiële toepassingen
- Door de geringe hoogte is de Renovent Sky geschikt voor zowel horizontale als verticale opstelling voor zowel plafondmontage als wandmontage
- Geschikt voor binnenopstelling in een vorstvrije ruimte
- Door de traag draaiende ventilatoren en het verlagen van de interne weerstand beschikt de Sky over een zéér laag geluidsniveau

Samenstelling

- Behuizing van voorgelakte staalplaat
- Ronde aansluitingen van $\text{Ø}125$ (Sky 150), $\text{Ø}160$ (Sky 200) en $\text{Ø}150/160 \text{ mm}$ (Sky 300)
- Condensatiebak en afvoer met aansluiting 3/4" inwendige draad (koppelstuk niet meegeleverd)
- Binnenste behuizing van thermisch en geluidsisolerend EPS schuim
- **Plus versie:** een unit waarbij extra regelmogelijkheden mogelijk zijn voor diverse toepassingen zoals regeling op basis van vochtigheid of CO_2
- Wandbediening met weekprogramma niet meegeleverd

Ventilator

- Enkel aanzuigende centrifugaal ventilator met achterwaarts gebogen schoepen van EBM Papst
- Direct aangedreven gelijkstroommotor EC met constant flow regeling (continu meting van het debiet)

Warmtewisselaar

- Statische kunststof tegenstroom warmtewisselaar
- Efficiëntie: volgens EN308 te downloaden
- Volledige en automatische bypass
- Intelligente vorstregeling op basis van temperatuur en druk met elektrische voorverwarmer bij Sky 150/200. Bij de Sky 300 is deze extern te voorzien (**CVR-VS 300**)

Filter

- Standaard is de Renovent Sky voorzien van twee G4 filters - ISO 16890 Coarse $\geq 60\%$ (optioneel F7 filter - ISO 16890 ePM1 $\geq 50\%$ voor toevoer) met een nieuw reinigingsprincipe
- Er wordt aangeraden om elke maand de filter te stofzuigen en 1 à 2 keer per jaar te vervangen

Certificering

- De **rendementen** volgens NBN EN308 (bijlage G) kan u terugvinden op de EPB productgegevensdatabank van de 3 gewesten

Accessoires

- Wandbedieningen met weekprogramma, **DCREN AC**
- Geluidsdempende luchtverdeelkast voor gebruik met het Ubbink Air Excellent luchtverdeelsysteem, type **SKY-(U)DB**
- Geurafsluiter, type **SIP 32**: deze is aangewezen te gebruiken en nodig voor een goede condensafvoer - opgepast: hier is wel een extra aanpasstuk voor nodig
- 4-standenschakelaar met filterindicatie, type **CVREN 4**
- Kabel, type **RJ12**
- RF-zender (4 standen) met ontvanger, type **RFREN**
- ModBus-module, type **REN MODBUS**
- Vervangfilter, type **FSREN SKY**
- 3-wegklep voor vraaggestuurde ventilatie, type **DCV**
- Enthalpiewisselaar, type **WTW-H**
- Elektrische batterij voor voorverwarming, type **CVR-VS** (Sky 300)
- Elektrische batterij voor naverwarming, type **CVR-NS** (plus versie)
- Vochtigheidsvoeler, type **HRT REN**
- CO₂-sensor, type **CO2 REN E-BUS**

Lastenboekomschrijving

- Ventilatie met warmterecuperatie door toepassing van een warmteterugwinningstoestel met hoog rendement. De toestellen zijn ontworpen om zowel in horizontale als verticale opstelling gemonteerd te kunnen worden en zijn door hun compacte uitvoering uiterst geschikt voor kleine ruimtes. Het toestel is voorzien van een tegenstroom warmtewisselaar die gemaakt is uit PETG van hoogwaardige kwaliteit en rendementen behaalt tot 95%, waardoor de naverwarming praktisch overbodig wordt. Het binnenwerk is vervaardigd uit EPS schuim met zeer efficiënte akoestische eigenschappen en de omkasting van het toestel is gemaakt uit wit gecoat staal. De toestellen zijn voorzien van EC motoren met achterwaarts gebogen schoepen en een constant flow regeling, waardoor in alle omstandigheden en bij toepassing van diverse kanaalsystemen het luchtdebiet steeds gegarandeerd kan worden. De constant flow regeling zorgt tevens dat het inregelen van de motoren van de luchtgroep overbodig wordt en dat steeds dezelfde luchtkwaliteit behaald kan worden, zelfs bij verhoogde vervuilinggraad van de filters. De twee, zeer eenvoudige te vervangen G4 filters zuiveren tot 95% van het stof uit de lucht en de toestellen kunnen tevens worden voorzien van een hoogwaardige fijnstof F7 luchttoevoerfilter voor mensen met gevoelige luchtwegen. Een filterindicatie op de bediening geeft weer wanneer de filters gereinigd dienen te worden. Het toestel is steeds voorzien van een volledig automatische 100% bypass voor de warmere buitenomstandigheden wanneer warmteterugwinning niet gewenst is. De toestellen zijn voorzien van een intelligente vorstbeveiliging op basis van temperatuur en druk om het invriezen van de warmtewisselaar tegen te gaan en kunnen optioneel voorzien worden van een voorverwarming, waardoor het hoge rendement ook in de winterperiode gegarandeerd is. Voor de bediening kan het toestel voorzien worden van een bedrade 4-standenschakelaar, een draadloze afstandsbediening of een bediening met display en timerfunctie. Het toestel is tevens beschikbaar in een "Plus Versie" als optie met extra aansluitmogelijkheden voor een vraaggestuurde ventilatie door middel van CO₂- of vochtsensoren, aansluitbaar op domoticasystemen, voorzien van een naverwarming en toepasbaar in combinatie met een aardwarmtewisselaar. Door toepassing van langzaam draaiende ventilatoren, een zeer lage interne weerstand en een hoogwaardige omkasting, hebben deze toestellen een zeer laag geluidsniveau. De toestellen worden bij voorkeur voorzien van geluidsdempers in de kanalen naar de woning om geluidsstoringen te vermijden. De kanalen naar buiten worden steeds geïsoleerd om condensatie tegen te gaan.

Ordervoorbeeld

RENOVENT SKY 300 PLUS

Verklaring

RENOVENT SKY = type warmteterugwinningseenheid

300= maximale debiet

PLUS= versie met optieprint

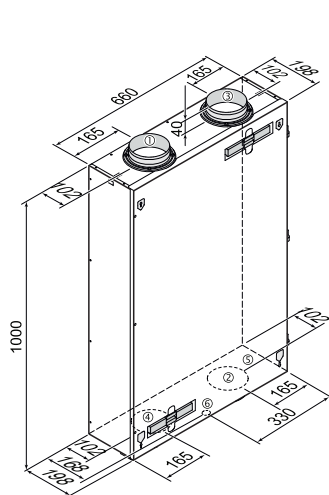
		Technische gegevens				
		Q [m³/h]	P [W]	Lwa [dB(A)]		
				Lwa2	Lwa5	Lwa6
SKY 150	V1	45 @ 10Pa	19.0	27	27	41
	V2	75 @ 25Pa	27.0	33	34	50
	V3	105 @ 50Pa	38.0	38	40	57
	Vmax	150 @ 100Pa	72.0	45	47	64
SKY 200	V1	75 @ 25 Pa	17.0	34	18.6	35.4
	V2	100 @ 50 Pa	27.0	39.5	57.8	41.8
	V3	150 @ 100 Pa	57.0	47.9	65.7	49.2
	Vmax	200 @ 100 Pa	125.0	51.7	70.4	52.9
SKY 300	V1	100 @ 17Pa	14.7	29	32	43
	V2	150 @ 67Pa	27.5	40	43	53
	V3	225 @ 84Pa	63.3	46	49	60
	Vmax	300 @ 150Pa	133.2	53	55	69

Lwa 2 = Geluidsvermogen omgeving

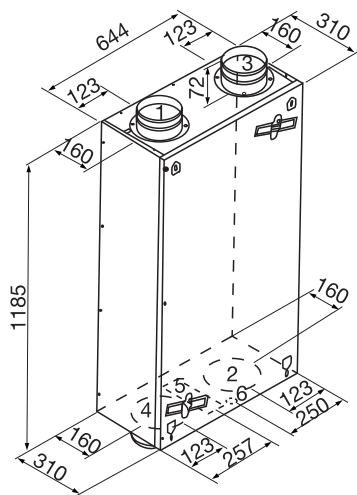
Lwa 5 = Geluidsvermogen inlaat

Lwa 6 = Geluidsvermogen uitlaat

	Energie-efficiëntieklasse	
Model	Sensoren	Klok / sensor
SKY 150/200	A	A
SKY 300	A+	A



SKY 150/200



SKY 300

1: naar de woning 2: naar buiten 3: van de woning
4: van buiten 5: elektrische aansluiting 6: condensafvoer

	Afmetingen				
	L [mm]	B [mm]	H [mm]	ø [mm]	[kg]
SKY 150	1000	660	198	125	24,5
SKY 200	1000	660	198	160	24,5
SKY 300	1185	644	310	150/160	37