

BRINK*Air for Life*

Warmteterugwinningsunits systeem D ≤ 450 m³/h type RENOVENT EXCELLENT

Warmteterugwinningseenheid met tegenstroom warmtewisselaar. Het assortiment omvat verschillende types voor debieten van 100 tot 450 m³/h.

Merk

- Brink

Toepassing

- Ventilatie met warmteterugwinning voor huishoudelijke toepassingen en niet-residentiële toepassingen
- Voor binnenopstelling in een vorstvrije ruimte

Samenstelling

- Behuizing van voorgelakte staalplaat
- Ronde aansluitingen van diameter 125/160/180 mm
- Excellent 300 - 400 - 450: automatische 100% bypass
- Excellent 180 zonder bypass en elektrische voorverwarmer
- Condensatiebak en afvoer met aansluiting 32 mm
- Binnenste behuizing van thermisch en geluidsisolerend EPS schuim
- **Plus versie** is een unit waarbij extra regel mogelijkheden mogelijk zijn voor diverse toepassingen zoals CO₂

Ventilator

- Enkel aanzuigende centrifugaal ventilator met achterwaarts gebogen schoepen van EBM Papst
- Direct aangedreven gelijkstroommotor EC met automatische debietregeling

Warmtewisselaar

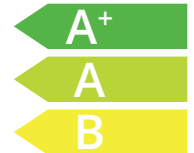
- Statische kunststof tegenstroom warmtewisselaar
- Efficiëntie: volgens NBN EN308 te downloaden
- Volledige en automatische bypass (alleen type 300 - 400 - 450)
- Intelligente vorstregeling met triac gestuurde elektrische voorverwarmer (alleen type 300 - 400 - 450)

I.10

Warmteterugwinningseenheden & luchtbehandelingsgroepen

**RENOVENT
EXCELLENT**

- Tegenstroom
- Qv ≤ 450 m³/h
- Verticaal
- WTW met rendement ≥ 75%



Filter

- Standaard Renovent Excellent is voorzien van twee G3 filters - ISO 16890 Coarse $\geq 45\%$
- Er wordt aangeraden om elke maand de filter te stofzuigen en 1 à 2 keer per jaar te vervangen

Certificering

- Het toestel is getest volgens NBN EN 308 (www.epbd.be)
- Passive house-certificaat

Accessoires

- Geurafsluiter, type **SIP 32**: deze is aangewezen te gebruiken en nodig voor een goede condensafvoer
- 4-standenschakelaar met filterindicatie, type **CVREN 4**
- Kabel, type **RJ12**
- RF-zender (4 standen) met ontvanger, type **RFREN**
- Bedieningsmodule met tijdschakelfunctie, type **DCREN AC**
- 3-wegklep voor vraaggestuurde ventilatie op basis van CO₂ of tijd, type **DCV**
- Vervangfilters, type **FSREN EX**
- Enthalpiewisselaar, type **WTW-H**
- Elektrische batterij voor naverwarming, type **CVR-NE** (plus versie)
- Vochtigheidsvoeler, type **HRT REN**
- CO₂-sensor, type **CO2 REN E-BUS**
- Kabel voor Renovent, type **RJ12**
- Montagestoelen, type **MC**
- ModBus-module, type **REN MODBUS**

Lastenboekomschrijving

- De ventilatie met warmterecuperatie wordt verkregen door toepassing van een hoog rendement warmteterugwinningstoestel. Deze is voorzien van een tegenstroom wisselaar in hoogwaardig kunststof PETG en met rendementen tot 95% waarbij na-verwarming praktisch overbodig wordt. Het binnenwerk is vervaardigd uit EPS schuim met zeer efficiënte akoestische eigenschappen en het toestel heeft een omkasting is wit geëpoxeerd staal. De toestellen zijn voorzien van constant flow geregelde EC motoren met achterwaarts gebogen schoepen, waardoor in alle omstandigheden en bij toepassing van diverse kanaalsystemen het luchtdebiet steeds gegarandeerd kan worden. De constant flow regeling zorgt tevens dat het inregelen van de motoren van de luchtgroep overbodig wordt en steeds dezelfde luchtkwaliteit bekomen kan worden, zelfs bij verhoogde vervuilingsgraad van de filters. De twee, zeer eenvoudige te vervangen filters zuiveren tot 95% van het stof uit de lucht en men kan de toestellen tevens uitrusten met een hoogwaardige fijnstof luchttoevoerfilter voor mensen met gevoelige luchtwegen. Een filterindicatie op de bediening geeft weer wanneer de filters gereinigd dienen te worden. De toestellen zijn verkrijgbaar in een linkse en rechtse uitvoering en met boven of onder het toestel. Hierdoor heeft men de mogelijkheid het meest interessante toestel te selecteren en aan te sluiten op een wijze waarbij het drukverlies naar het kanaalwerk tot een minimum herleidt wordt voor een zo energiezuinig mogelijke werking. Alle uitvoeringen (met uitzondering van Renovent Excellent 180) zijn voorzien van een volledig automatische bypass en proportionele en traploze elektrische voorverwarming. Hierdoor wordt ook bij extremere weersomstandigheden steeds het maximale rendement en energiezuinige vorstbeveiliging van de warmtewisselaar gegarandeerd en blijft de balansventilatie ten allen tijde behouden. Het instellen van de unit is zeer eenvoudig via een displaymenu op de WTW-unit. Voor de bediening kan het toestel voorzien worden van een bedrade 4-standenschakelaar, een draadloze afstandsbediening of bedienmodule met tijdschakelklok. Optioneel kan het toestel voorzien worden in een "plus-versie" met extra aansluitmogelijkheden om het toestel vraaggestuurd te doen werken door middel van CO₂- of vochtsensoren, te koppelen met domoticasystemen of toe te passen in combinatie met een aardwarmtewisselaar. Door toepassing van langzaam draaiende ventilatoren, een zeer lage interne weerstand en een hoogwaardige omkasting hebben de toestellen een zeer laag geluidsniveau. De toestellen worden bij voorkeur wel voorzien van geluidsdempers in de kanalen naar de woning om eventuele storende geluiden in de kanalen te vermijden. De kanalen naar buiten de woning worden steeds geïsoleerd uitgevoerd om condensatie tegen te gaan.

Ordervoorbeeld

RENOVENT EXCELLENT PLUS 400 R 4/0

Verklaring

- **RENOVENT EXCELLENT** = type warmteterugwinningseenheid
- **400** = max luchtdebiet m³/h
- **R** = rechtse configuratie, **L** = linkse configuratie
- **4/0** = 4 aansluitingen bovenaan, 2/2 = 2 aansluitingen bovenaan en 2 onderaan,
- **Plus** = versie met extra regelmogelijkheden

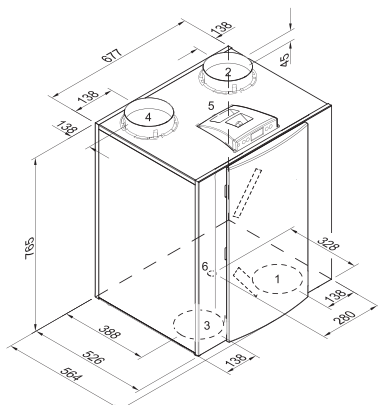
Technische gegevens						
		Q [m³/h]	P [W]	Lwa [dB(A)]		
				Lwa2	Lwa5	Lwa6
Renovent Excellent 180	Vmin	50 @ 7-16Pa	16 - 18			
	V1	75 @ 18-40Pa	24 - 26	32	31	49
	V2	100 @ 30-68Pa	30 - 42	39	37	56
	V3	150 @ 60-150Pa	62-86	48	45,50	66
	Vmax	180 @ 150Pa	116			
Renovent Excellent 300	Vmin	50 @ 3-7Pa	9 - 9,2			
	V1	100 @ 11-28Pa	13,7 - 15,2	30	33	44
	V2	150 @ 26-66Pa	22 - 29,2	38	39	51
	V3	225 @ 56-142Pa	46,8 - 66,2	44	45	60
	Vmax	300 @ 150Pa	104	50	54	67
Renovent Excellent 400	Vmin	50 @ 3-6Pa	8,60			
	V1	100 @ 6-20Pa	9,5 - 15	28,50	30,50	41,50
	V2	200 @ 25-49Pa	29 - 40	39,50	45,50	56
	V3	300 @ 56-178Pa	72 - 98	52	55,50	65
	Vmax	400 @ 150Pa	166	53,50	58	69,50
Renovent Excellent 450	Vmin	50 @ 2-5Pa	9,5			
	V1	100 @ 5-15Pa	11 - 18	29,5	31,5	42,5
	V2	200 @ 20-60Pa	32 - 45	40,5	46,5	57
	V3	300 @ 40-130Pa	80 - 105	51	56,5	66
	V	400 @ 150Pa	170	54,5	59	70,5
	Vmax	450 @ 100Pa	222	-	-	-

Lwa 2 = Geluidsvermogen omgeving

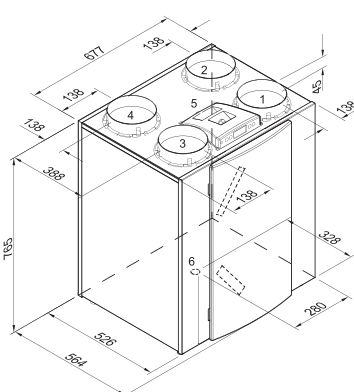
Lwa 5 = Geluidsvermogen inlaat

Lwa 6 = Geluidsvermogen uitlaat

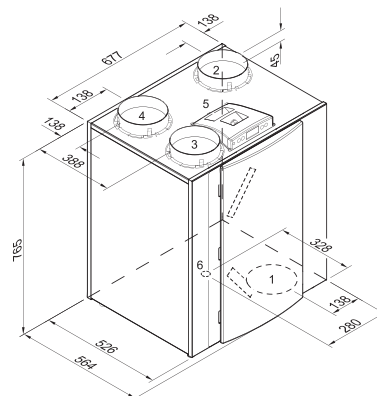
	Energie-efficiëntieklasse		
	Manueel	Sensoren	Klok / sensor
Renovent Excellent 180	B	A	A
Renovent Excellent 300	A	A*	A
Renovent Excellent 400	A	A*	A
Renovent Excellent 450	A	A	A



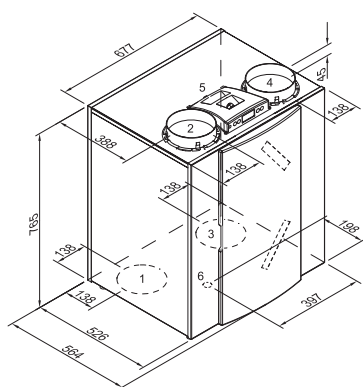
Renovent Excellent 300/400 L2/2



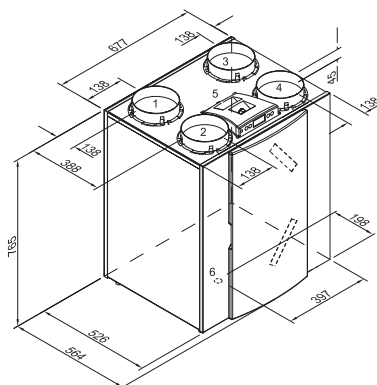
Renovent Excellent 300/400/450 L4/0



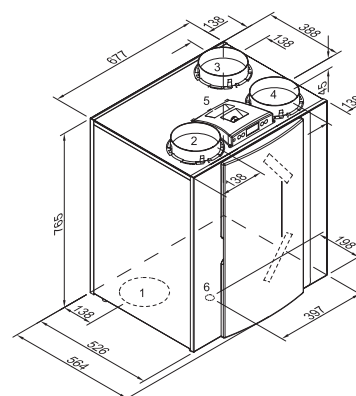
Renovent Excellent 300/400 L3/1



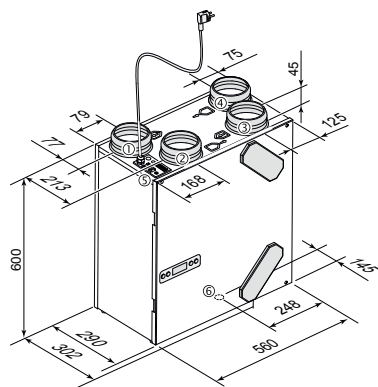
Renovent Excellent 300/400 R2/2



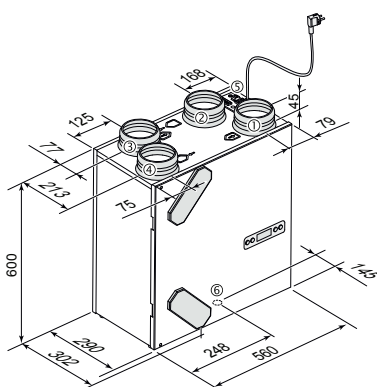
Renovent Excellent 300/400/450 R4/0



Renovent Excellent 300/400 R3/1



Renovent Excellent 180 R



Renovent Excellent 180 L

1: naar de woning 2: naar buiten 3: van de woning
4: van buiten 5: elektrische aansluiting 6: condensafvoer

	Afmetingen				
	H [mm]	B [mm]	D [mm]	Ø [mm]	[kg]
Renovent Excellent 180	600	560	302	125	25
Renovent Excellent 300	765	677	564	160	38
Renovent Excellent 400	765	677	564	180	38
Renovent Excellent 450	765	677	564	180	38