



AmberAir Compact S-R

- Niet-residentieel
- Condensatiewiel
- R-COVERY by SALDA
- $Q_v \leq 3000 \text{ m}^3/\text{h}$
- Horizontaal/Verticaal
- WTW met rendement $\geq 80\%$



WTW met condensatiewiel type AmberAir Compact S-R

Warmteterugwinningseenheid met **condensatiewiel**, ofwel zonder batterij, ofwel met batterij (elektrische naverwarming, change-over batterij water of change-over batterij DX). Het toestel is in verschillende versies beschikbaar tot $3000 \text{ m}^3/\text{h}$ met horizontale aansluitingen of $4000 \text{ m}^3/\text{h}$ met verticale aansluitingen en dit in linkse of rechtse uitvoering. De horizontale reeks zal verder worden uitgebreid tot model 9000; de verticale tot model 5000. Het toestel is EPB-getest volgens NBN EN 308.

Merk

- R-COVERY by SALDA

Toepassing

- Ventilatie voor residentiële en niet-residentiële toepassingen
- Voor binnenopstelling
- Buitenopstelling enkel mogelijk bij horizontale versie (mits optioneel dak)

Samenstelling

- Buitenbeplating aluzink RAL7040 (corrosieklasse C4)
- Binnenbeplating aluzink (corrosieklasse C4)
- 50 mm isolatie
- Minerale wol isolatie, brandklasse A1
- Ronde aansluitingen:
 - voor horizontale modellen t.e.m. model 2000
 - voor verticale modellen t.e.m. model 1500
- Rechthoekige aansluitingen:
 - voor horizontale modellen vanaf model 3000
 - voor verticale modellen vanaf model 2000
- Gemotoriseerde registers en soepele moffen OPTIONEEL
- Mogelijkheid tot ingebouwde batterij (elektrische naverwarming, change-over batterij water of change-over batterij DX)
- Automatische bypass 0-10V
- Standaard Modbus communicatie
- Via **MB-GATEWAY** communicatie mogelijk met Modbus/BACnet/TCP-IP (Webserver of App)
- Standaard constant debietregeling
- Optioneel constante druk-regeling of CO₂-regeling (sondes niet inbegrepen)
- Filterdetectie via pressostaat
- Bediening niet inbegrepen

Ventilator

- Direct aangedreven EC gelijkstroomventilator met achterwaarts gebogen schoepen
- Constant debietregeling

Warmtewisselaar

- Condensatiewiel 0-10V met hoog rendement > 80%

Filter

- De AmberAir Compact S-R is voorzien van zakkenfilters M5 - ISO 16890 ePM10 65% (extractie) / F7 - ISO 16890 ePM1 55% (toevoer)

Uitvoeringen

Horizontale uitvoeringen:

- **AmberAir Compact S-R H xxxxL CO MCB**: Horizontaal toestel met change overbatterij water, linkse uitvoering, MCB-regeling
- **AmberAir Compact S-R H xxxxR CO MCB**: Horizontaal toestel met change overbatterij water, rechtse uitvoering, MCB-regeling
- **AmberAir Compact S-R H xxxxL DX MCB**: Horizontaal toestel met change overbatterij DX, linkse uitvoering, MCB-regeling
- **AmberAir Compact S-R H xxxxR DX MCB**: Horizontaal toestel met change overbatterij DX, rechtse uitvoering, MCB-regeling
- **AmberAir Compact S-R H xxxxL BE MCB**: Horizontaal toestel met elektrische batterij, linkse uitvoering, MCB-regeling
- **AmberAir Compact S-R H xxxxR BE MCB**: Horizontaal toestel met elektrische batterij, rechtse uitvoering, MCB-regeling
- **AmberAir Compact S-R H xxxxL NB MCB**: Horizontaal toestel zonder batterij, linkse uitvoering, MCB-regeling
- **AmberAir Compact S-R H xxxxR NB MCB**: Horizontaal toestel zonder batterij, rechtse uitvoering, MCB-regeling

Verticale uitvoeringen:

- **AmberAir Compact S-R V xxxxL CO MCB**: Verticaal toestel met change overbatterij water, linkse uitvoering, MCB-regeling
- **AmberAir Compact S-R V xxxxR CO MCB**: Verticaal toestel met change overbatterij water, rechtse uitvoering, MCB-regeling
- **AmberAir Compact S-R V xxxxL DX MCB**: Verticaal toestel met change overbatterij DX, linkse uitvoering, MCB-regeling
- **AmberAir Compact S-R V xxxxR DX MCB**: Verticaal toestel met change overbatterij DX, rechtse uitvoering, MCB-regeling
- **AmberAir Compact S-R V xxxxL BE MCB**: Verticaal toestel met elektrische batterij, linkse uitvoering, MCB-regeling
- **AmberAir Compact S-R V xxxxR BE MCB**: Verticaal toestel met elektrische batterij, rechtse uitvoering, MCB-regeling
- **AmberAir Compact S-R V xxxxL NB MCB**: Verticaal toestel zonder batterij, linkse uitvoering, MCB-regeling
- **AmberAir Compact S-R V xxxxR NB MCB**: Verticaal toestel zonder batterij, rechtse uitvoering, MCB-regeling

Certificering

- Getest volgens NBN EN 308: www.epbd.be
- Getest volgens EUROVENT classificaties volgens EN13053
- Mechanische sterkte: D1
- Luchtdichtheidsklasse: L1
- Thermische overdrachtsklasse: T2
- Koudebrugfactor: TB2
- Filterlekage: F9

Montage

- Tot model 3000 wordt geleverd in 1 deel
- Model 2000 op de werf demonteerbaar in 2 delen
- Model 3000 op de werf demonteerbaar in 3 delen

Accessoires

- Wandbediening met touch screen, type **TS-AIR**
- Luchtdichte regelklep, type **AKH / RM-SR(S)**
- Luchtuitlaat, type **UT** (t.e.m. model 2000 H / 1500 V) / **OC-SR(S)** (vanaf model 3000 H / 2000 V)
- Verbindingsmof, type **MDV/MTS** (t.e.m. model 2000 H / 1500V) / **FLEX-SR(S)** (vanaf model 3000 H / 2000 V)
- Dak voor buitenopstelling, type **RF-SR(S)**
- Comfort Box (bijkomende module extra batterij) **CB**
- Vervangfilter, type **FS-SR(S)**
- Aansluiten van meerdere 0-10V sensoren, type **MM6-24/D**

Ordervoorbeeld

AmberAir Compact S-R H 1000L BE MCB

Verklaring

S-R = met condensatorotor

H = horizontale uitvoering

1000 = bouwmaat

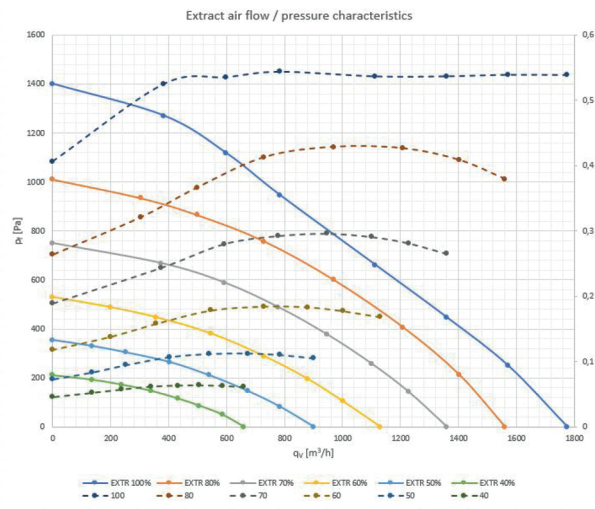
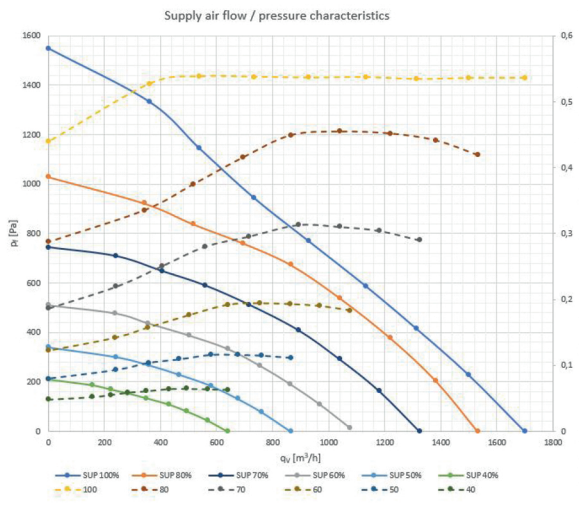
L = linkse uitvoering

BE = elektrische naverwarming

MCB = type regeling

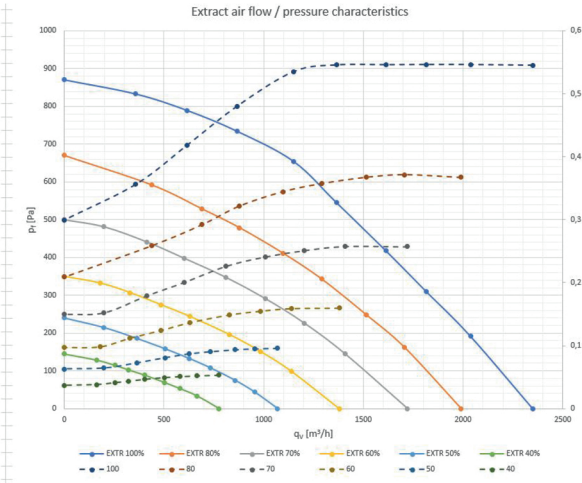
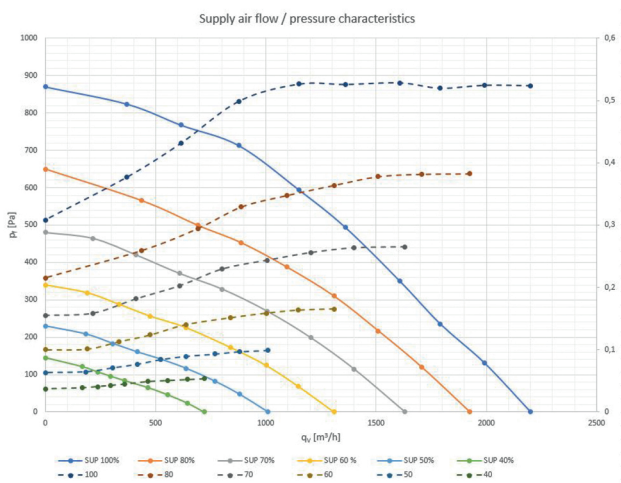
Selectiegrafieken

S-R 1000



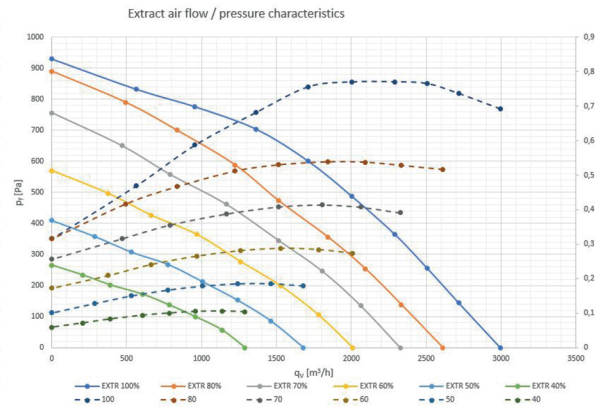
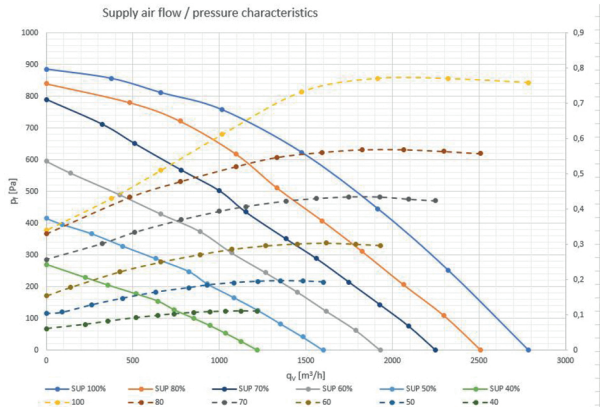
Selectiegrafieken

S-R 1500



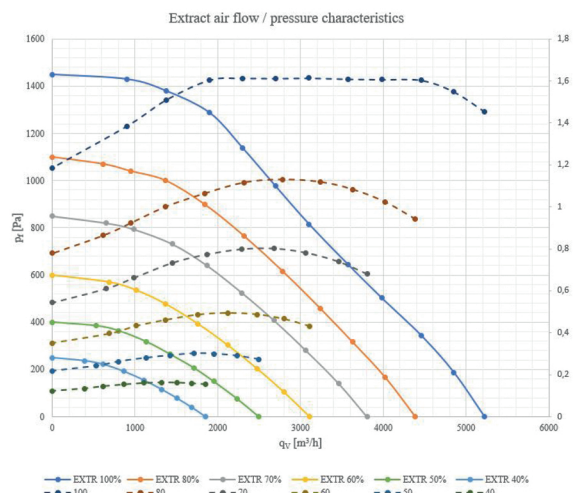
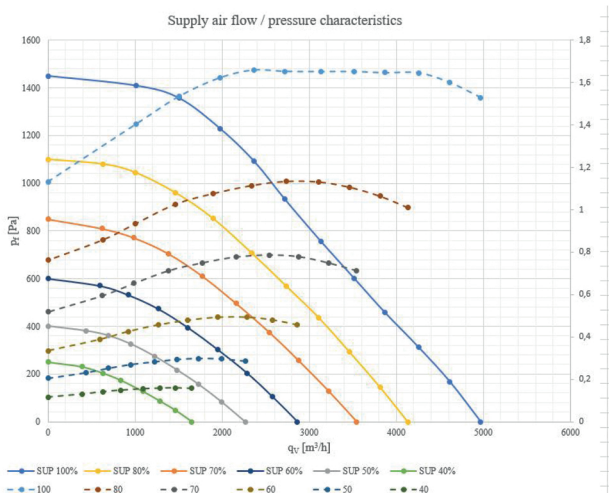
Selectiegrafieken

S-R 2000



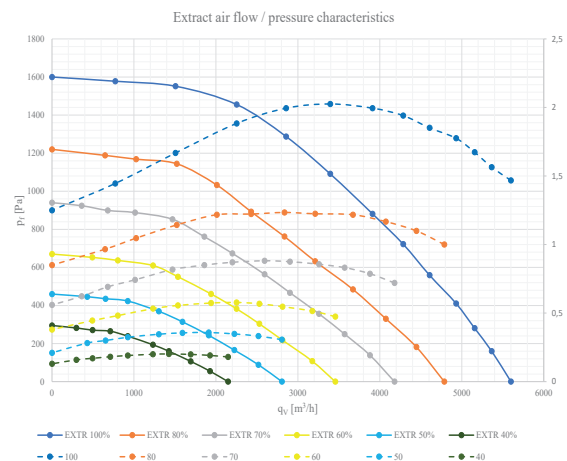
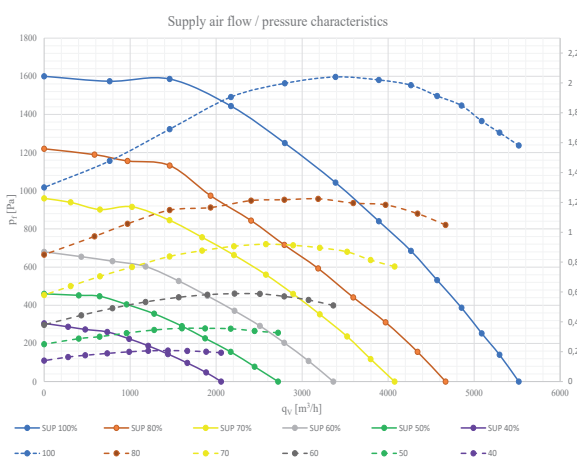
Selectiegrafieken

S-R 3000



Selectiegrafieken

S-R 4000



- Grafieken enkel geldig voor toesteltypes NB, andere selecties op aanvraag
- Stippellijn: opgenomen vermogen (kW)

EPB-waarden			
	Q [m³/h]	η t,epb [%]	Pelec,epb [W]
AmberAir Compact S-R H 3000	2386	81	1142
AmberAir Compact S-R V 3000	2383	83	986

Q = Debiet

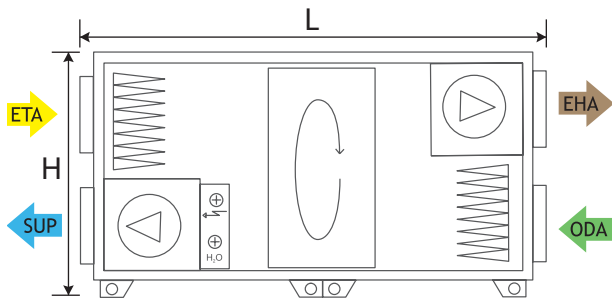
η t,epb = Thermisch rendement EPB

Pelec,epb = Totaal elektrisch vermogen EPB

Technische gegevens										
			S-R(S) H 1000 NB	S-R(S) H 1000 BE	S-R(S) H 1000 CO	S-R(S) H 1000 DX	S-R(S) V 1000 NB	S-R(S) V 1000 BE	S-R(S) V 1000 CO	S-R(S) V 1000 DX
AmberAir Compact S-R(S) 1000										
Hoofdvoeding		[50Hz/VAC]	1 x 230	3 x 400	1 x 230	1 x 230	1 x 230	3 x 400	1 x 230	1 x 230
Verwarmingsbatterij	Elektrisch vermogen	[kW]	-	2,4	-	-	-	2,4	-	-
EC Ventilatoren	Voedingsspanning	[50Hz/VAC]	1 x 230	1 x 230	1 x 230	1 x 230	1 x 230	1 x 230	1 x 230	1 x 230
Extractieventilator	Vermogen/stroom	[kW/A]	0,5/2,2	0,5/2,2	0,5/2,2	0,5/2,2	0,5/2,2	0,5/2,2	0,5/2,2	0,5/2,2
Extractieventilator	Ventilatorsnelheid	[rpm]	3740	3740	3740	3740	3740	3740	3740	3740
Pulsieventilator	Vermogen/stroom	[kW/A]	0,5/2,2	0,5/2,2	0,5/2,2	0,5/2,2	0,5/2,2	0,5/2,2	0,5/2,2	0,5/2,2
Pulsieventilator	Ventilatorsnelheid	[rpm]	3740	3740	3740	3740	3740	3740	3740	3740
Max. opgenomen vermogen/stroom		[kW/A]	1,15/5,04	4,15/9,39	1,15/5,04	1,15/5,04	1,15/5,04	4,15/9,39	1,15/5,04	1,15/5,04
Automatische ontdoeling			geïntegreerd	geïntegreerd	geïntegreerd	geïntegreerd	geïntegreerd	geïntegreerd	geïntegreerd	geïntegreerd
Thermische isolatie		[mm]	50	50	50	50	50	50	50	50
AmberAir Compact S-R(S) 1500			S-R(S) H 1500 NB	S-R(S) H 1500 BE	S-R(S) H 1500 CO	S-R(S) H 1500 DX	S-R(S) V 1500 NB	S-R(S) V 1500 BE	S-R(S) V 1500 CO	S-R(S) V 1500 DX
Hoofdvoeding		[50Hz/VAC]	1 x 230	3 x 400	1 x 230	1 x 230	1 x 230	3 x 400	1 x 230	1 x 230
Verwarmingsbatterij	Elektrisch vermogen	[kW]	-	3,6	-	-	-	3,6	-	-
EC Ventilatoren	Voedingsspanning	[50Hz/VAC]	1 x 230	1 x 230	1 x 230	1 x 230	1 x 230	1 x 230	1 x 230	1 x 230
Extractieventilator	Vermogen/stroom	[kW/A]	0,5/2,2	0,5/2,2	0,5/2,2	0,5/2,2	0,5/2,2	0,5/2,2	0,5/2,2	0,5/2,2
Extractieventilator	Ventilatorsnelheid	[rpm]	2700	2700	2700	2700	2700	2700	2700	2700
Pulsieventilator	Vermogen/stroom	[kW/A]	0,5/2,2	0,5/2,2	0,5/2,2	0,5/2,2	0,5/2,2	0,5/2,2	0,5/2,2	0,5/2,2
Pulsieventilator	Ventilatorsnelheid	[rpm]	2700	2700	2700	2700	2700	2700	2700	2700
Max. opgenomen vermogen/stroom		[kW/A]	1,15/5,04	4,75/10,24	1,15/5,04	1,15/5,04	1,15/5,04	4,75/10,24	1,15/5,04	1,15/5,04
Automatische ontdoeling			geïntegreerd	geïntegreerd	geïntegreerd	geïntegreerd	geïntegreerd	geïntegreerd	geïntegreerd	geïntegreerd
Thermische isolatie		[mm]	50	50	50	50	50	50	50	50
AmberAir Compact S-R(S) 2000			S-R(S) H 2000 NB	S-R(S) H 2000 BE	S-R(S) H 2000 CO	S-R(S) H 2000 DX	S-R(S) V 2000 NB	S-R(S) V 2000 BE	S-R(S) V 2000 CO	S-R(S) V 2000 DX
Hoofdvoeding		[50Hz/VAC]	1 x 230	3 x 400	1 x 230	1 x 230	1 x 230	3 x 400	1 x 230	1 x 230
Verwarmingsbatterij	Elektrisch vermogen	[kW]	-	4,8	-	-	-	4,8	-	-
EC Ventilatoren	Voedingsspanning	[50Hz/VAC]	1 x 230	1 x 230	1 x 230	1 x 230	1 x 230	1 x 230	1 x 230	1 x 230
Extractieventilator	Vermogen/stroom	[kW/A]	0,72/3,1	0,72/3,1	0,72/3,1	0,72/3,1	0,72/3,1	0,72/3,1	0,72/3,1	0,72/3,1
Extractieventilator	Ventilatorsnelheid	[rpm]	2800	2800	2800	2800	2800	2800	2800	2800
Pulsieventilator	Vermogen/stroom	[kW/A]	0,72/3,1	0,72/3,1	0,72/3,1	0,72/3,1	0,72/3,1	0,72/3,1	0,72/3,1	0,72/3,1
Pulsieventilator	Ventilatorsnelheid	[rpm]	2800	2800	2800	2800	2800	2800	2800	2800
Max. opgenomen vermogen/stroom		[kW/A]	1,58/6,84	6,38/10,68	1,58/6,84	1,58/6,84	1,58/6,84	6,38/10,68	1,58/6,84	1,58/6,84
Automatische ontdoeling			geïntegreerd	geïntegreerd	geïntegreerd	geïntegreerd	geïntegreerd	geïntegreerd	geïntegreerd	geïntegreerd
Thermische isolatie		[mm]	50	50	50	50	50	50	50	50
AmberAir Compact S-R(S) 3000			S-R(S) H 3000 NB	S-R(S) H 3000 BE	S-R(S) H 3000 CO	S-R(S) H 3000 DX	S-R(S) V 3000 NB	S-R(S) V 3000 BE	S-R(S) V 3000 CO	S-R(S) V 3000 DX
Hoofdvoeding		[50Hz/VAC]	1 x 230	3 x 400	1 x 230	1 x 230	1 x 230	3 x 400	1 x 230	1 x 230
Verwarmingsbatterij	Elektrisch vermogen	[kW]	-	7,2	-	-	-	7,2	-	-
EC Ventilatoren	Voedingsspanning	[50Hz/VAC]	1 x 230	1 x 230	1 x 230	1 x 230	1 x 230	1 x 230	1 x 230	1 x 230
Extractieventilator	Vermogen/stroom	[kW/A]	1,5/6,5	1,5/6,5	1,5/6,5	1,5/6,5	1,5/6,5	1,5/6,5	1,5/6,5	1,5/6,5
Extractieventilator	Ventilatorsnelheid	[rpm]	3200	3200	3200	3200	3200	3200	3200	3200
Pulsieventilator	Vermogen/stroom	[kW/A]	1,5/6,5	1,5/6,5	1,5/6,5	1,5/6,5	1,5/6,5	1,5/6,5	1,5/6,5	1,5/6,5
Pulsieventilator	Ventilatorsnelheid	[rpm]	3200	3200	3200	3200	3200	3200	3200	3200
Max. opgenomen vermogen/stroom		[kW/A]	3,15/13,64	10,35/17,54	3,15/13,64	3,15/13,64	3,15/13,64	10,35/17,54	3,15/13,64	3,15/13,64
Automatische ontdoeling			geïntegreerd	geïntegreerd	geïntegreerd	geïntegreerd	geïntegreerd	geïntegreerd	geïntegreerd	geïntegreerd
Thermische isolatie		[mm]	50	50	50	50	50	50	50	50

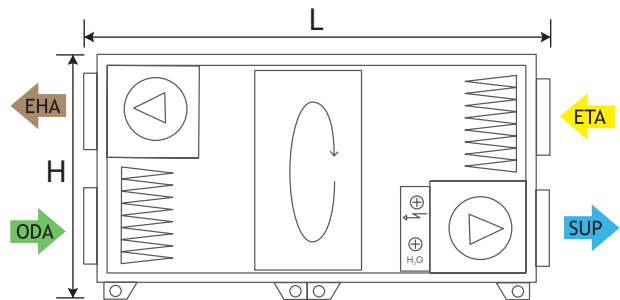
Info DX batterij				
Model	Aantal circuits	Inhoud batterij (L)	Aansluitmaat IN	Aansluitmaat UIT
S-R(S) 1000	1	1	1/4" (16mm)	1/2" (22mm)
S-R(S) 1500	1	1,3	1/4" (16mm)	1/2" (22mm)
S-R(S) 2000	1	1,7	1/4" (16mm)	1/2" (22mm)
S-R(S) 3000	1	2,3	1/4" (16mm)	1/2" (22mm)

Configuraties horizontaal



Diepte / Profondeur = W

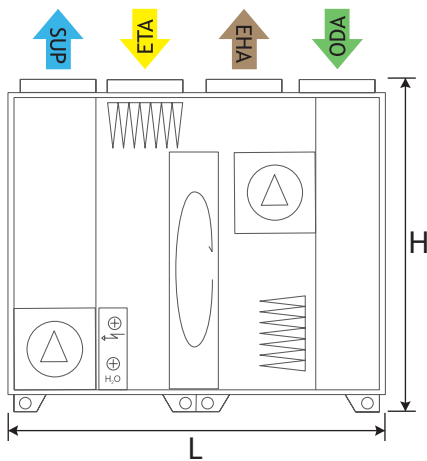
AmberAir Compact S-R(S)-H (left version)



Diepte / Profondeur = W

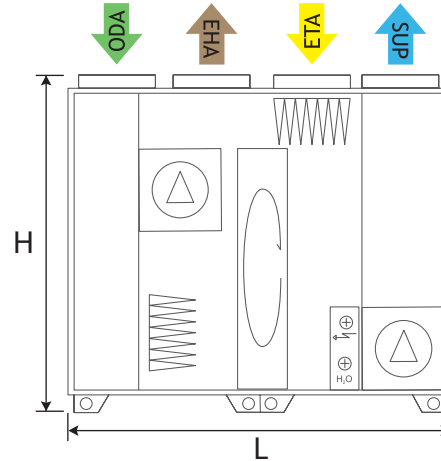
AmberAir Compact S-R(S)-H (right version)

Configuraties verticaal



Diepte / Profondeur = W

AmberAir Compact S-R(S)-V (left version)



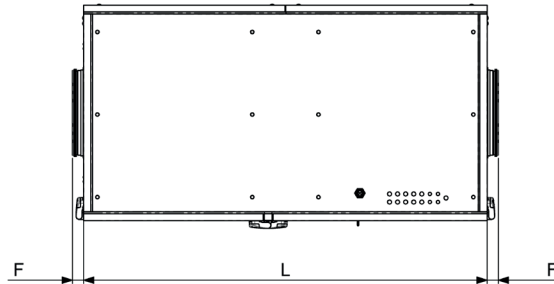
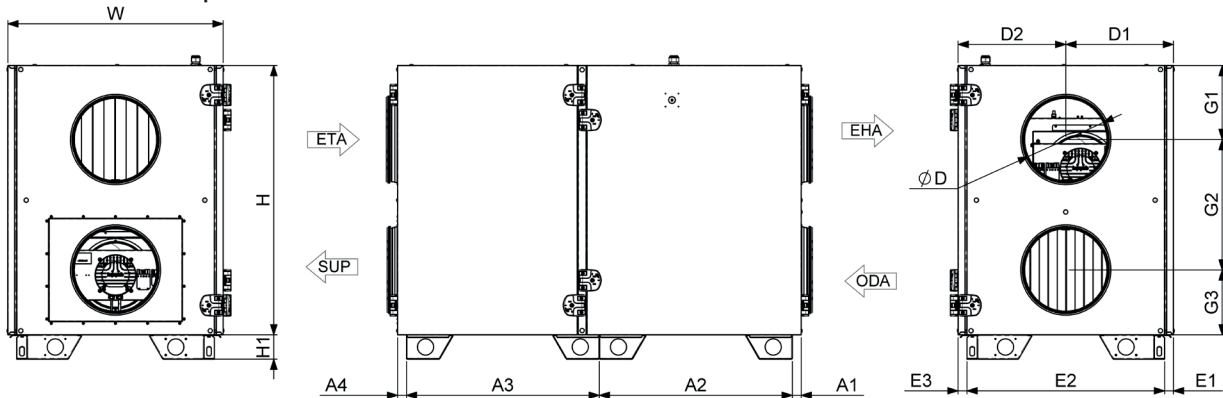
Diepte / Profondeur = W

AmberAir Compact S-R(S)-V (right version)

ETA = Afzuig van lokaal
EHA = Afblaas naar buiten
SUP = Pulsie naar lokaal
ODA = Verse buitenlucht

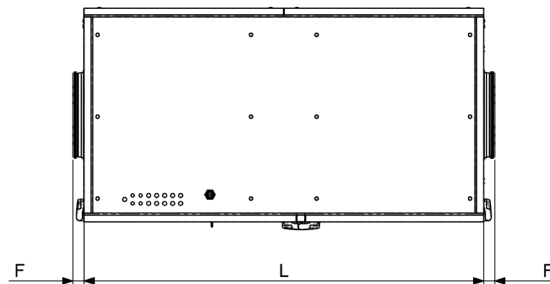
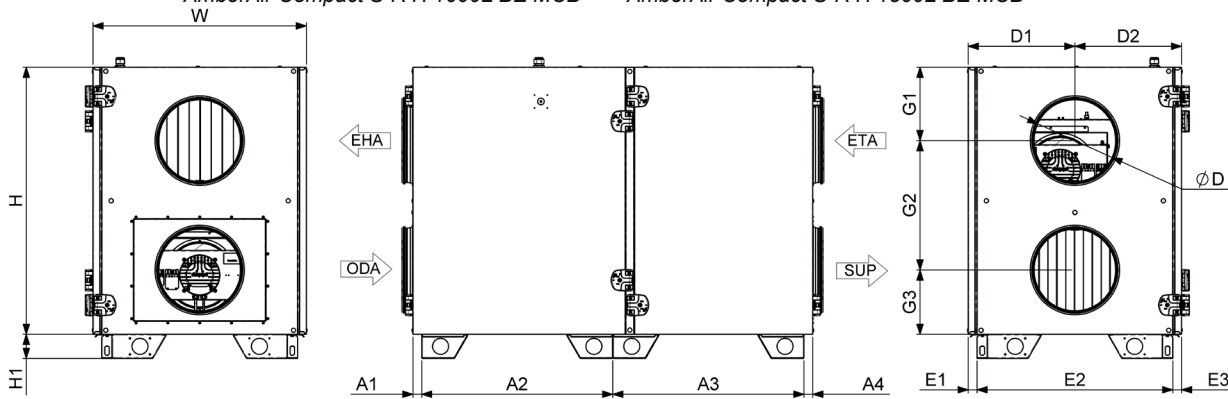
Afmetingen																										
	L [mm]	L1 [mm]	L2 [mm]	L3 [mm]	W [mm]	H [mm]	ØD [mm]	D [mm]	G [mm]	dn [mm]	F [mm]	H1 [mm]	D1 [mm]	D2 [mm]	D3 [mm]	D4 [mm]	D5 [mm]	din	dout	E1 [mm]	E2 [mm]	G1 [mm]	G2 [mm]	G3 [mm]	G4 [mm]	[kg]
S-R H 1000 DX	1500	-	-	-	800	1000	315	-	-	32	41	90	400	-	-	-	-	12	12	33	734	275	484	241	-	204
S-R H 1000 CO	1500	-	-	-	800	1000	315	-	-	32	41	90	400	-	-	-	-	1"	1"	33	734	275	484	241	-	205
S-R H 1000 NB/BE	1500	-	-	-	800	1000	315	-	-	-	41	90	400	-	-	-	-	-	-	33	734	275	484	241	-	194/198
S-R V 1000 DX	1450	-	-	-	800	1000	315	-	-	32	41	90	223	-	225	-	554	12	12	33	734	223	577	577	223	182
S-R V 1000 CO	1450	-	-	-	800	1000	315	-	-	32	41	90	223	-	225	-	554	1"	1"	33	734	223	577	577	223	182
S-R V 1000 NB/BE	1450	-	-	-	800	1000	315	-	-	-	41	90	223	-	225	-	554	-	-	33	734	223	577	577	223	171/176
S-R H 1500 DX	1550	-	-	-	850	1050	355	-	-	32	41	90	425	-	-	-	-	16	22	33	784	312	489	248	-	233
S-R H 1500 CO	1550	-	-	-	850	1050	355	-	-	32	41	90	425	-	-	-	-	1"	1"	33	784	312	489	248	-	231
S-R H 1500 NB/BE	1550	-	-	-	850	1050	355	-	-	-	41	90	425	-	-	-	-	-	-	33	784	312	489	248	-	219/225
S-R V 1500 DX	1500	-	-	-	850	1050	355	-	-	32	41	90	241	-	551	-	241	16	22	33	784	241	609	609	241	236
S-R V 1500 CO	1500	-	-	-	850	1050	355	-	-	32	41	90	241	-	551	-	241	1"	1"	33	784	241	609	609	241	236
S-R V 1500 NB/BE	1500	-	-	-	850	1050	355	-	-	-	41	90	241	-	551	-	241	-	-	33	784	241	609	609	241	236
S-R H 2000 DX	1600	827	773	-	950	1150	400	-	-	32	66	90	475	-	-	-	-	16	22	33	884	334	543	274	-	282
S-R H 2000 CO	1600	827	773	-	950	1150	400	-	-	32	66	90	475	-	-	-	-	1"	1"	33	884	334	543	274	-	280
S-R H 2000 NB/BE	1600	827	773	-	950	1150	400	-	-	-	66	90	475	-	-	-	-	-	-	33	884	334	543	274	-	266/272
S-R V 2000 DX	1650	557	385	642	950	1150	-	200	700	32	31	90	67	94	460	139	84	16	22	33	884	125	125	-	-	310
S-R V 2000 CO	1650	557	385	642	950	1150	-	200	700	32	31	90	67	94	460	139	84	1"	1"	33	884	125	125	-	-	310
S-R V 2000 NB/BE	1650	557	385	642	950	1150	-	200	700	-	31	90	67	94	460	139	84	-	-	33	884	125	125	-	-	295/302
S-R H 3000 DX	1900	610	416	864	1131	1260	-	700	400	32	32	90	215	215	-	-	-	16	22	33	1064	117	178	105	-	378
S-R H 3000 CO	1900	610	416	864	1131	1260	-	700	400	32	32	90	215	215	-	-	-	1 1/4"	1 1/4"	33	1064	117	178	105	-	378
S-R H 3000 NB/BE	1900	610	416	864	1131	1260	-	700	400	-	32	90	215	215	-	-	-	-	-	33	1064	117	178	105	-	357/364
S-R V 3000 DX	1980	795	335	850	1130	1260	-	280	800	32	31	90	70	117	460	129	85	16	22	33	1064	165	165	-	-	400
S-R V 3000 CO	1980	795	335	850	1130	1260	-	280	800	32	31	90	70	117	460	129	85	1 1/4"	1 1/4"	33	1064	165	165	-	-	400
S-R V 3000 NB/BE	1980	795	335	850	1130	1260	-	280	800	-	31	90	70	117	460	129	85	-	-	33	1064	165	165	-	-	380/388

AmberAir compact S-R 1000



AmberAir Compact S-R H 1000L NB MCB
AmberAir Compact S-R H 1000L BE MCB

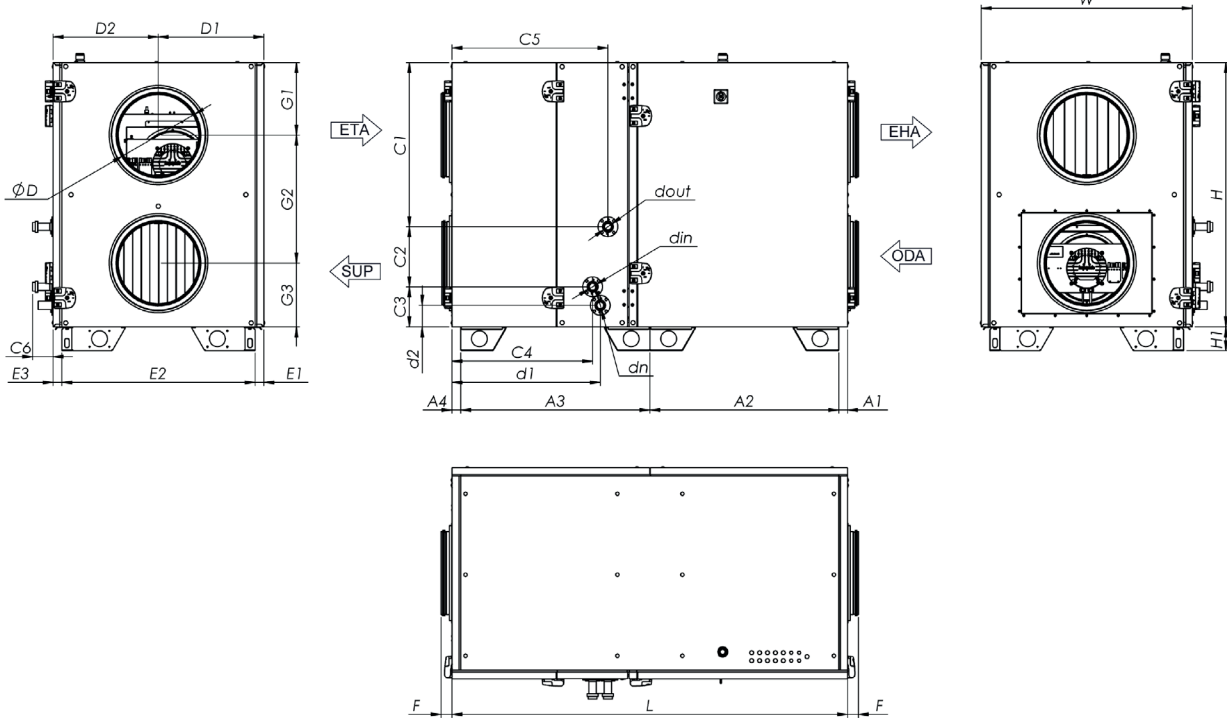
AmberAir Compact S-R H 1500L NB MCB
AmberAir Compact S-R H 1500L BE MCB



AmberAir Compact S-R H 1000R NB MCB
AmberAir Compact S-R H 1000R BE MCB

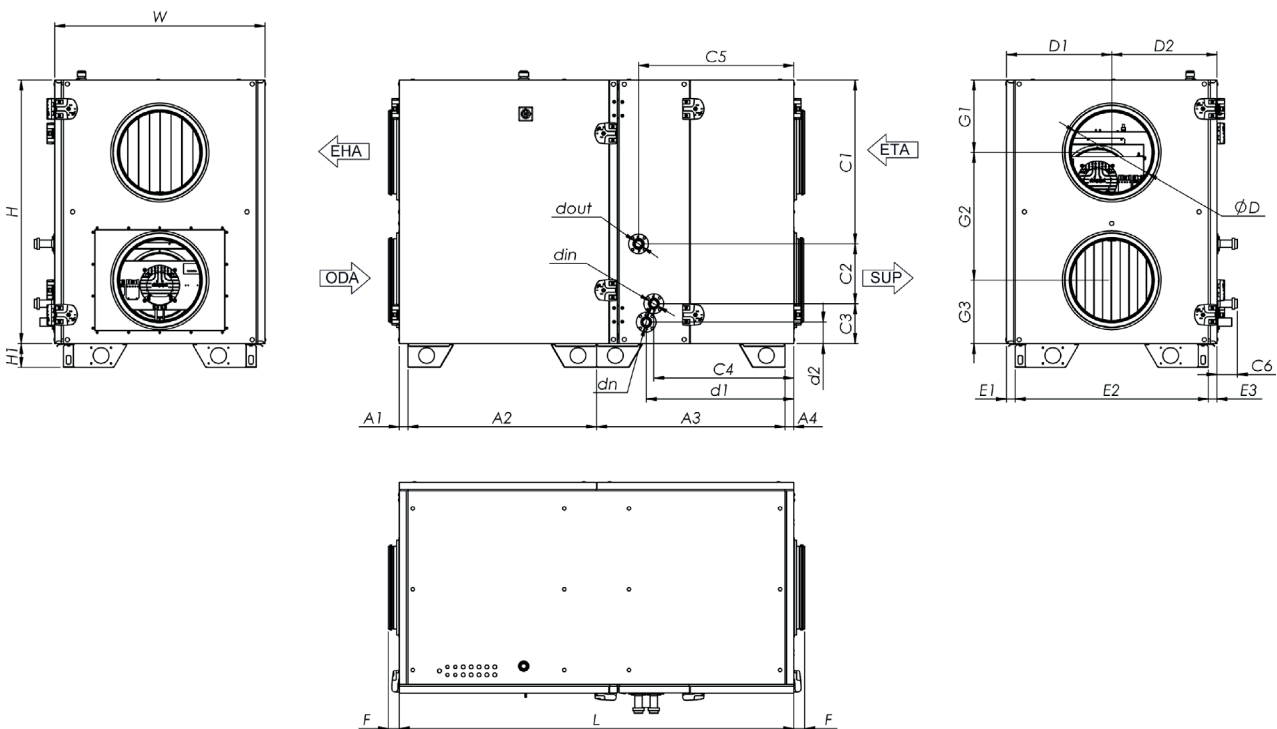
AmberAir Compact S-R H 1500R NB MCB
AmberAir Compact S-R H 1500R BE MCB

AmberAir Compact S-R 1000 / AmberAir Compact S-R 1500



AmberAir Compact S-R H 1000L CO MCB

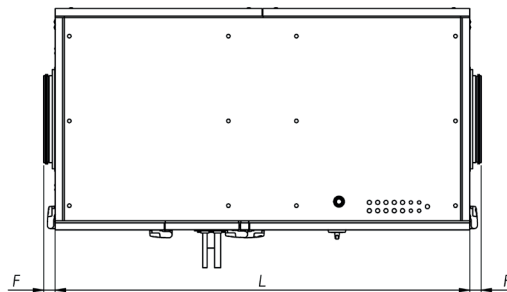
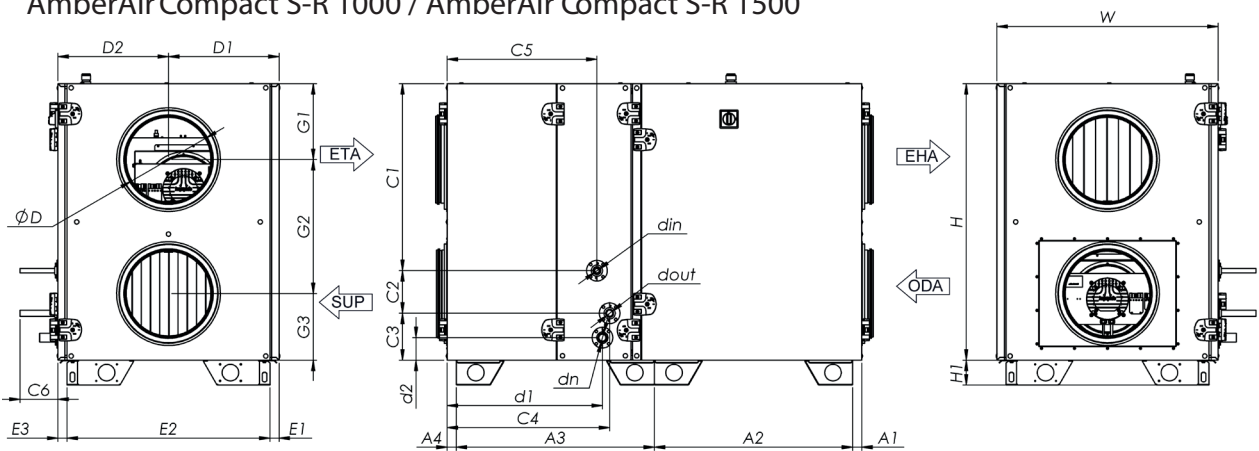
AmberAir Compact S-R H 1500L CO MCB



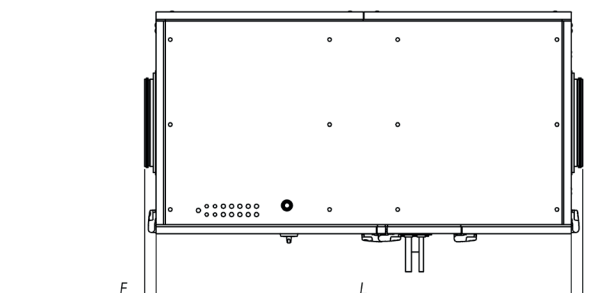
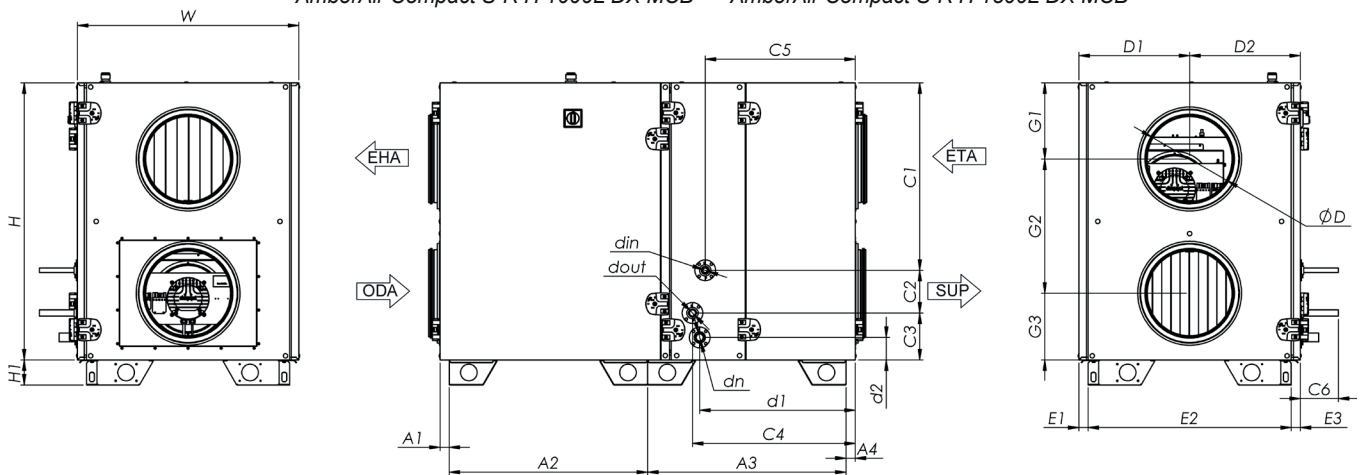
AmberAir Compact S-R H 1000R CO MCB

AmberAir Compact S-R H 1500R CO MCB

AmberAir Compact S-R 1000 / AmberAir Compact S-R 1500

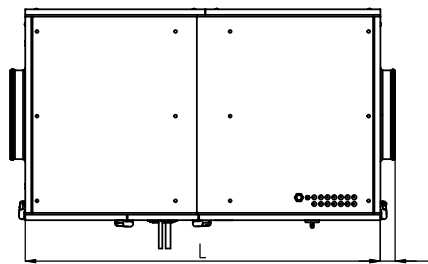
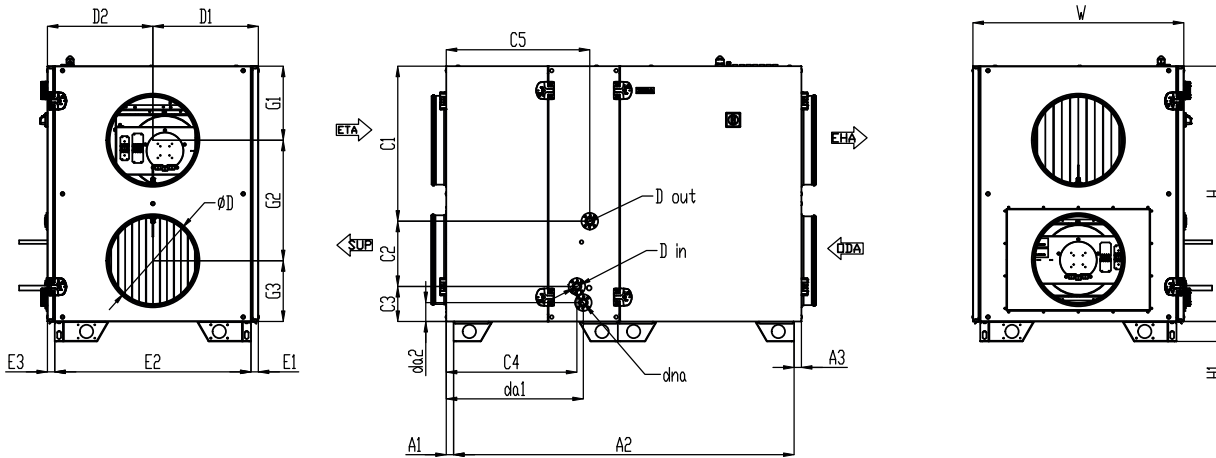


AmberAir Compact S-R H 1000L DX MCB AmberAir Compact S-R H 1500L DX MCB

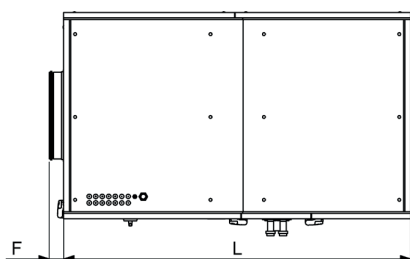
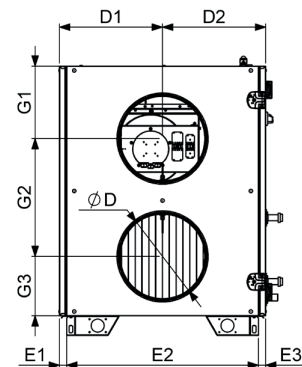
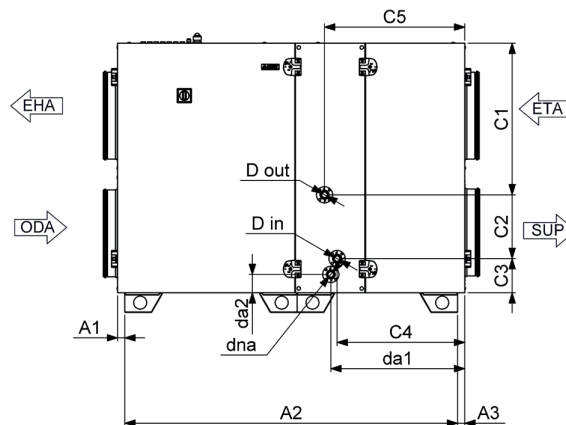
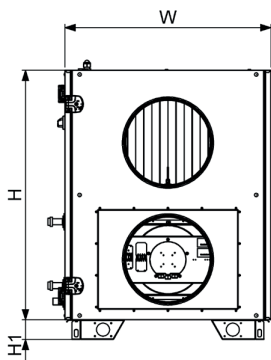


AmberAir Compact S-R H 1000R DX MCB AmberAir Compact S-R H 1500R DX MCB

AmberAir compact S-R 2000

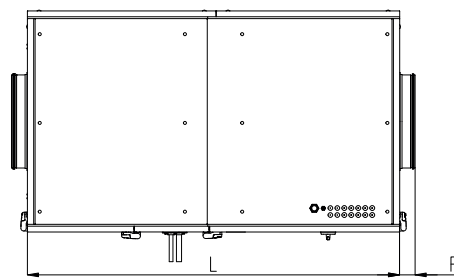
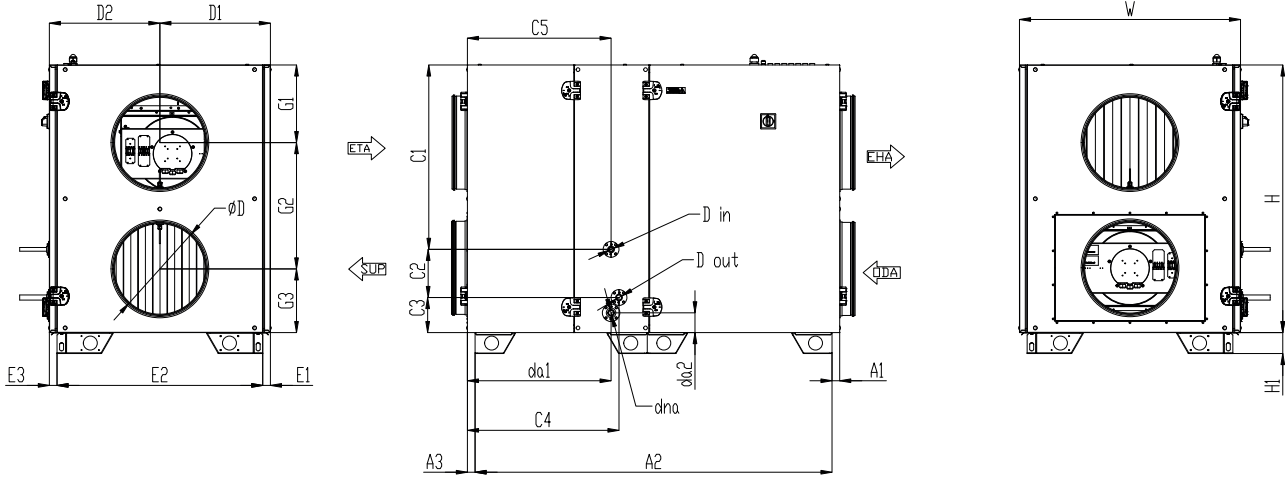


AmberAir Compact S-R H 2000L NB MCB
AmberAir Compact S-R H 2000L BE MCB

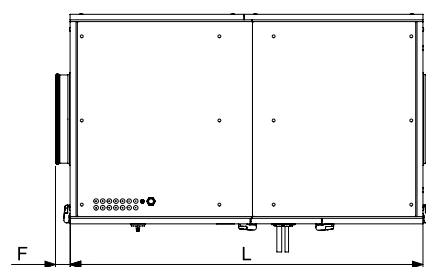
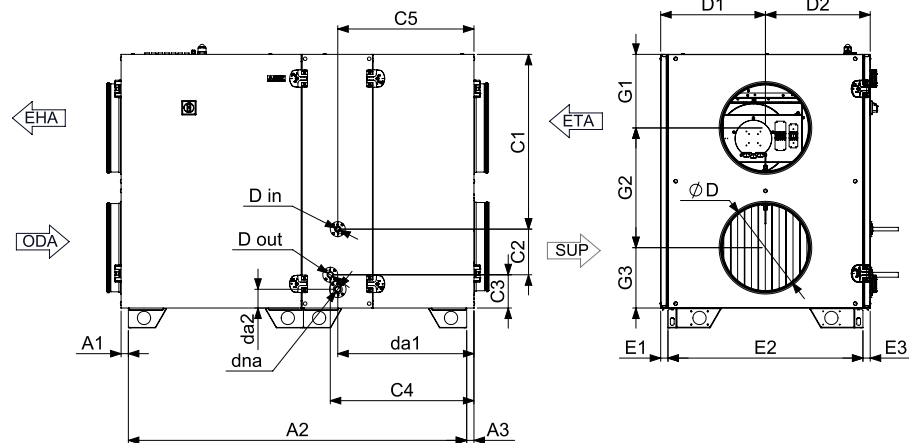
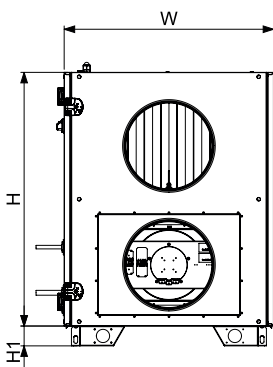


AmberAir Compact S-R H 2000R NB MCB
AmberAir Compact S-R H 2000R BE MCB

AmberAir compact S-R 2000

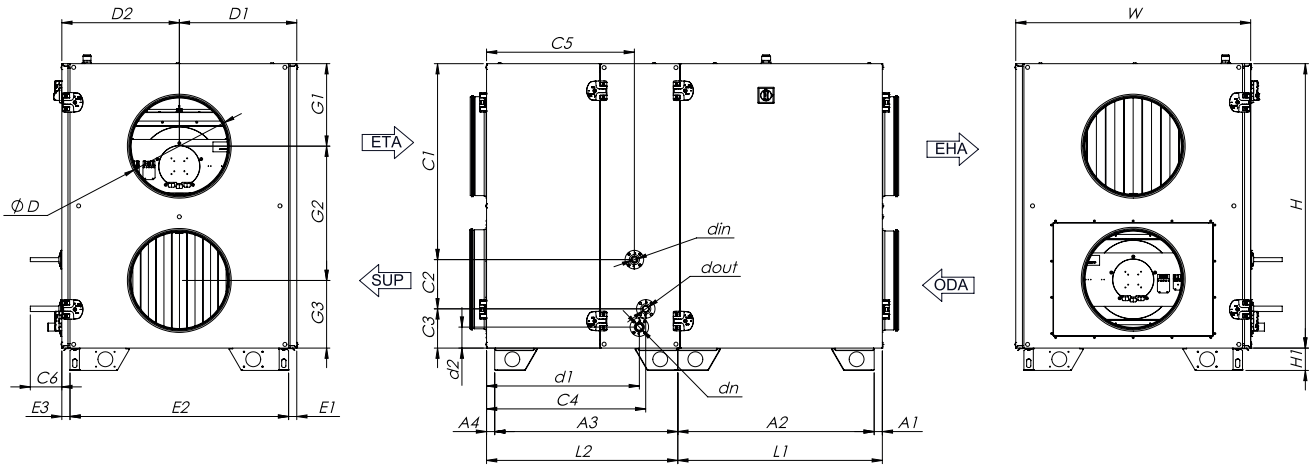


AmberAir Compact S-R H 2000L CO MCB

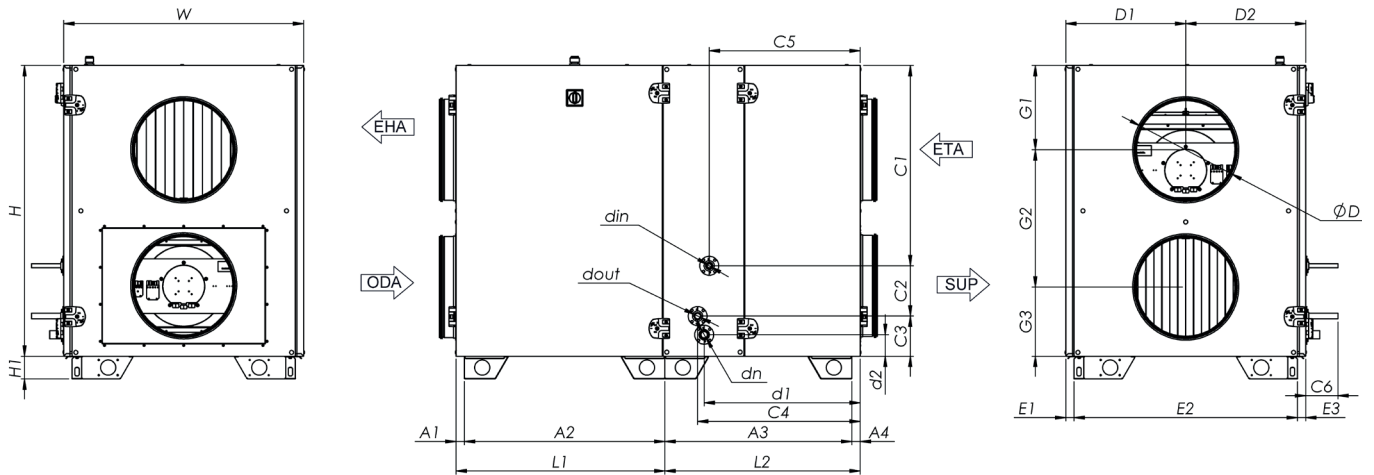


AmberAir Compact S-R H 2000R CO MCB

AmberAir Compact S-R 2000

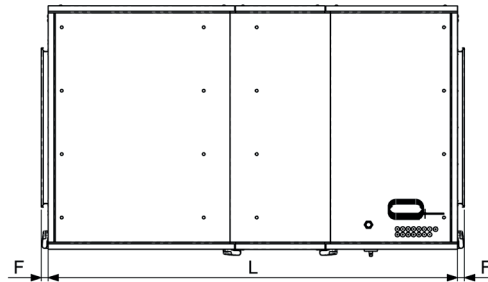
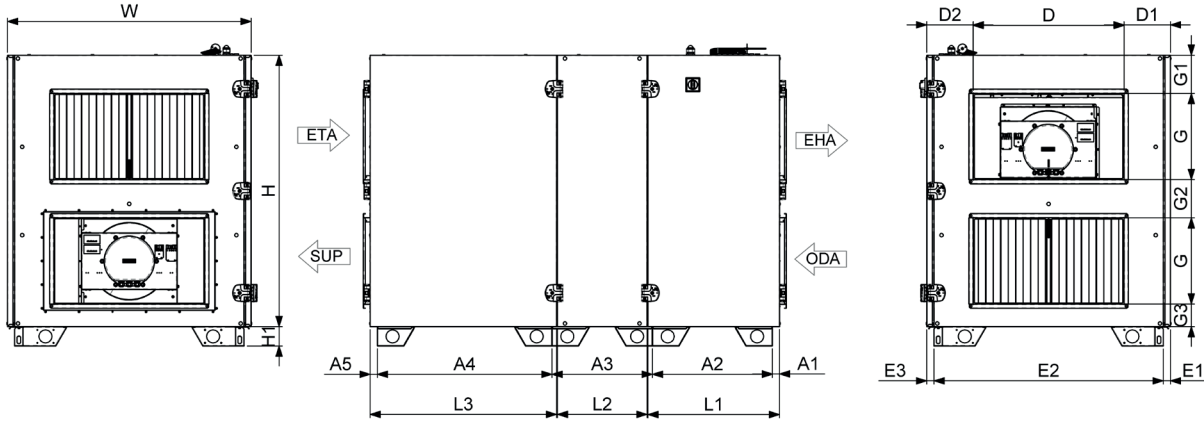


AmberAir Compact S-R H 2000L DX MCB

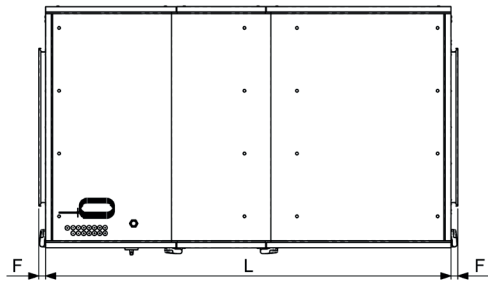
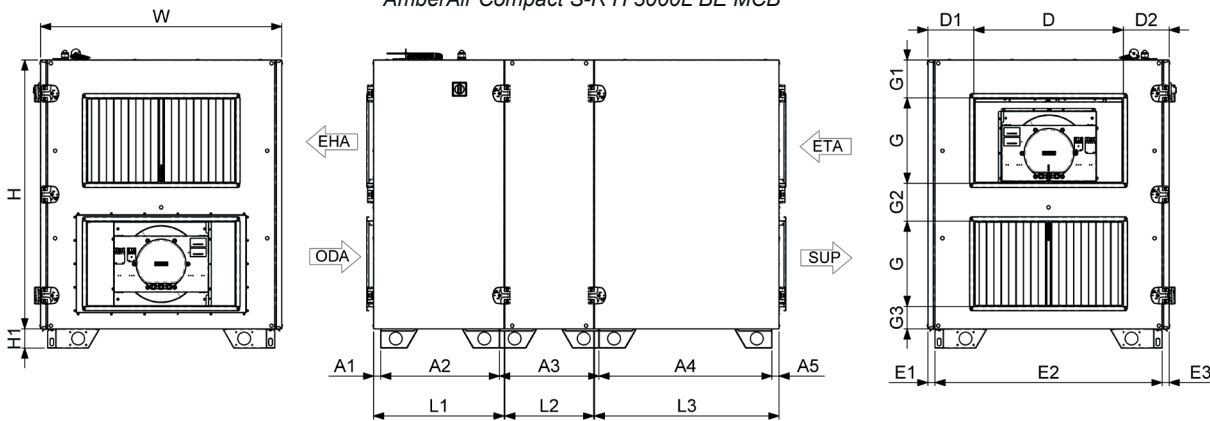


AmberAir Compact S-R H 2000R DX MCB

AmberAir compact S-R 3000

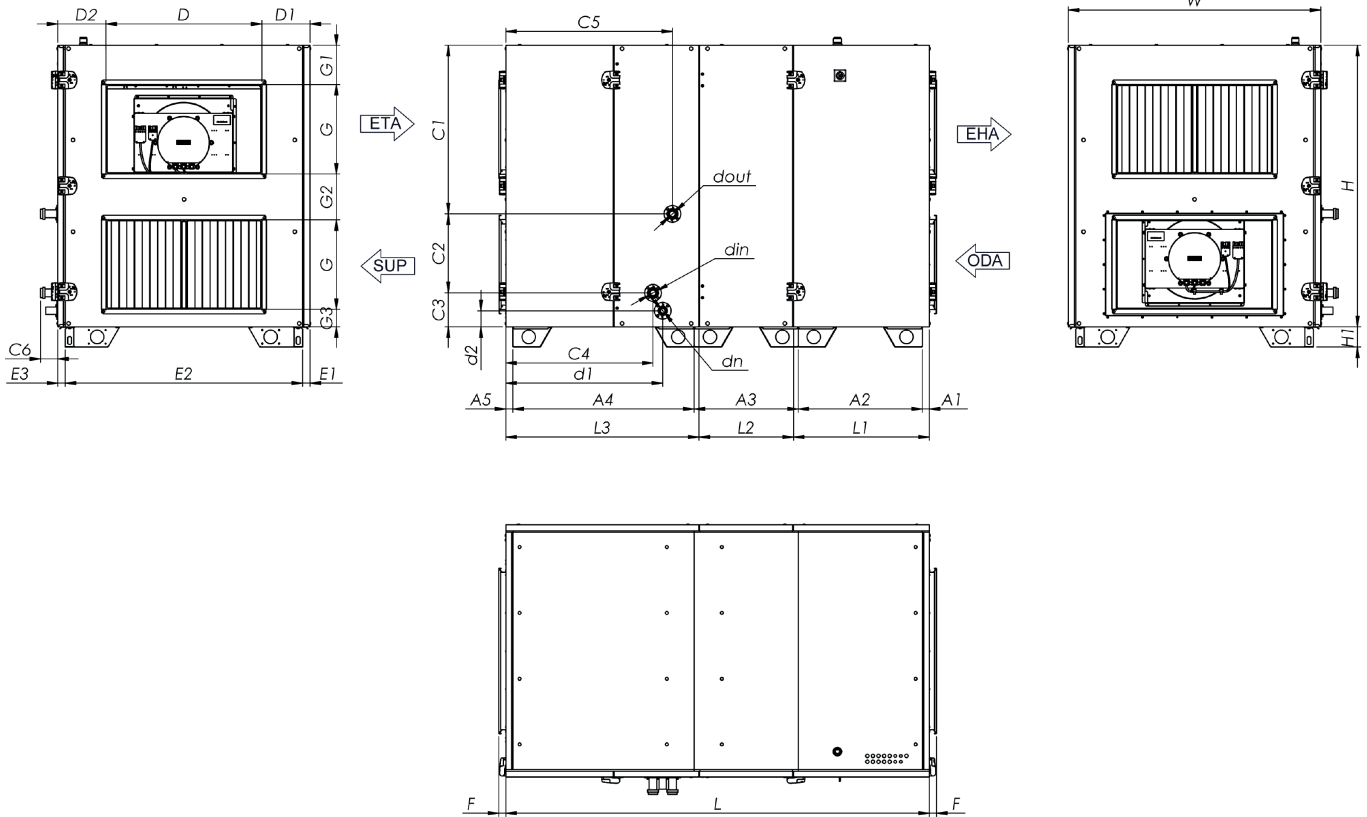


AmberAir Compact S-R H 3000L NB MCB
AmberAir Compact S-R H 3000L BE MCB

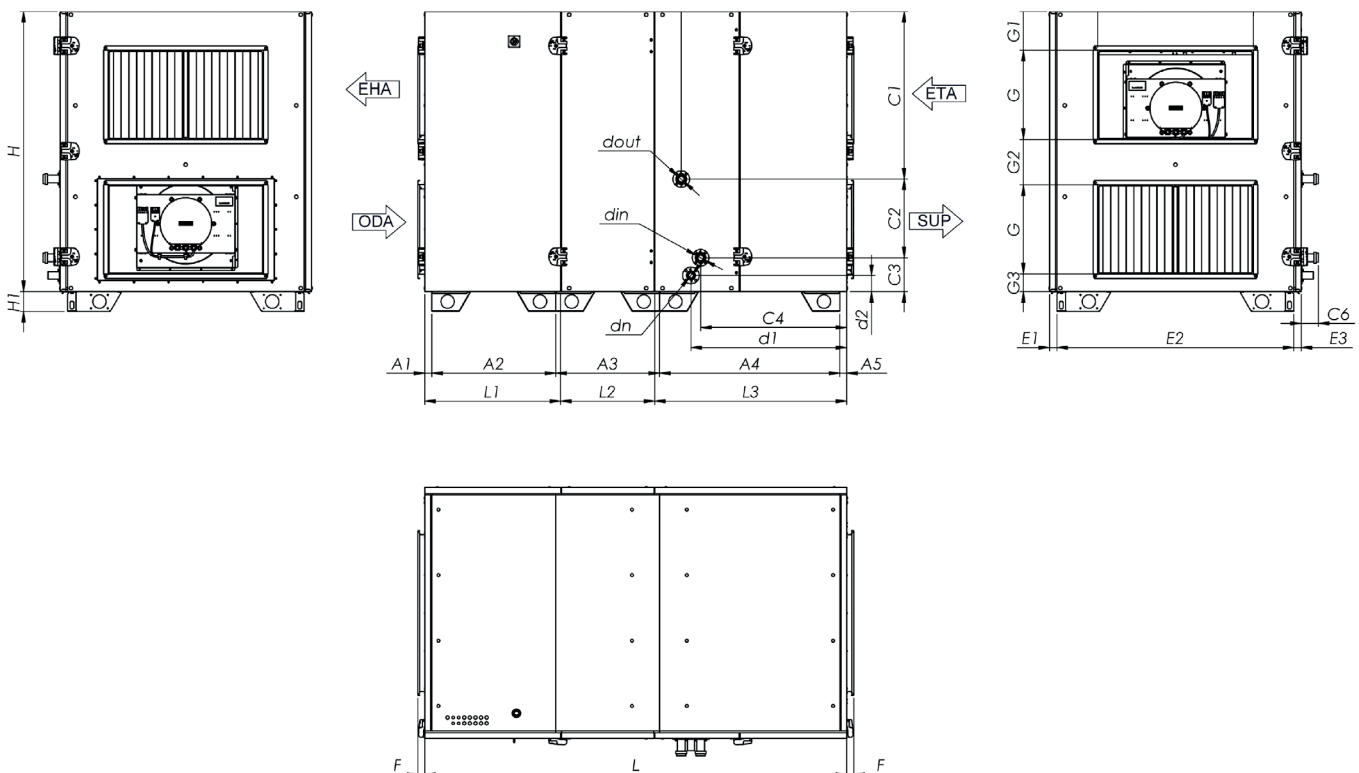


AmberAir Compact S-R H 3000R NB MCB
AmberAir Compact S-R H 3000R BE MCB

AmberAir Compact S-R 3000

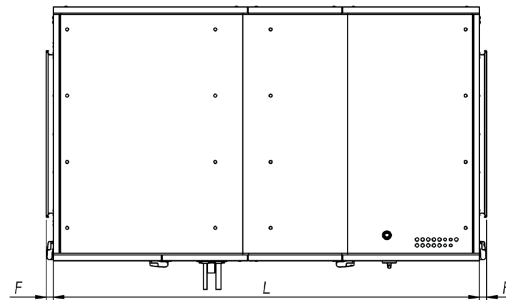
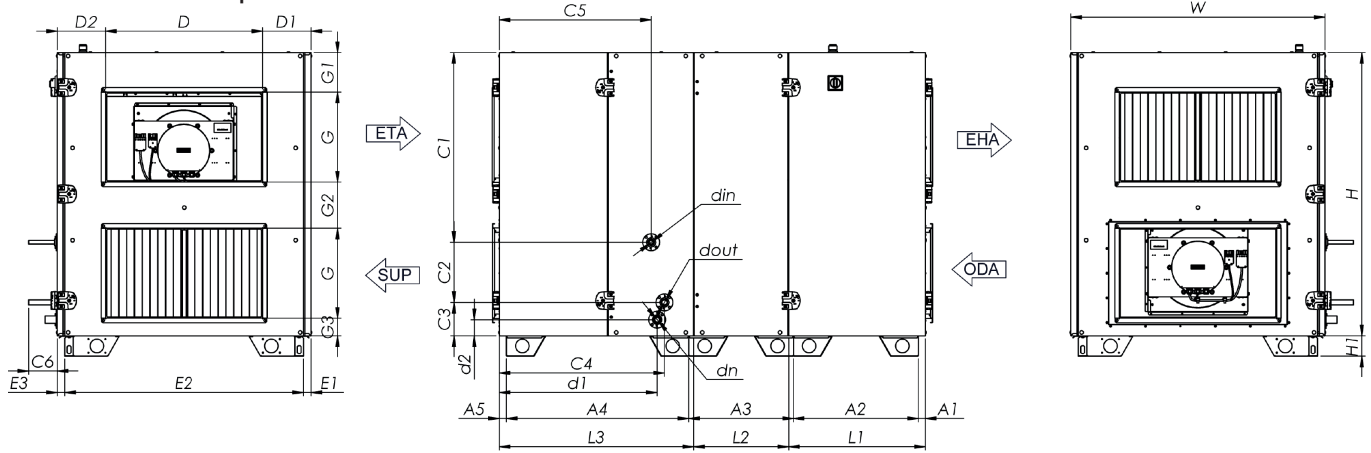


AmberAir Compact S-R H 3000L CO MCB

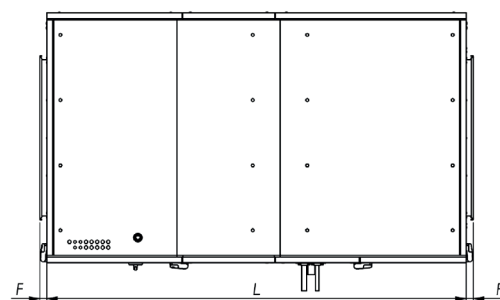
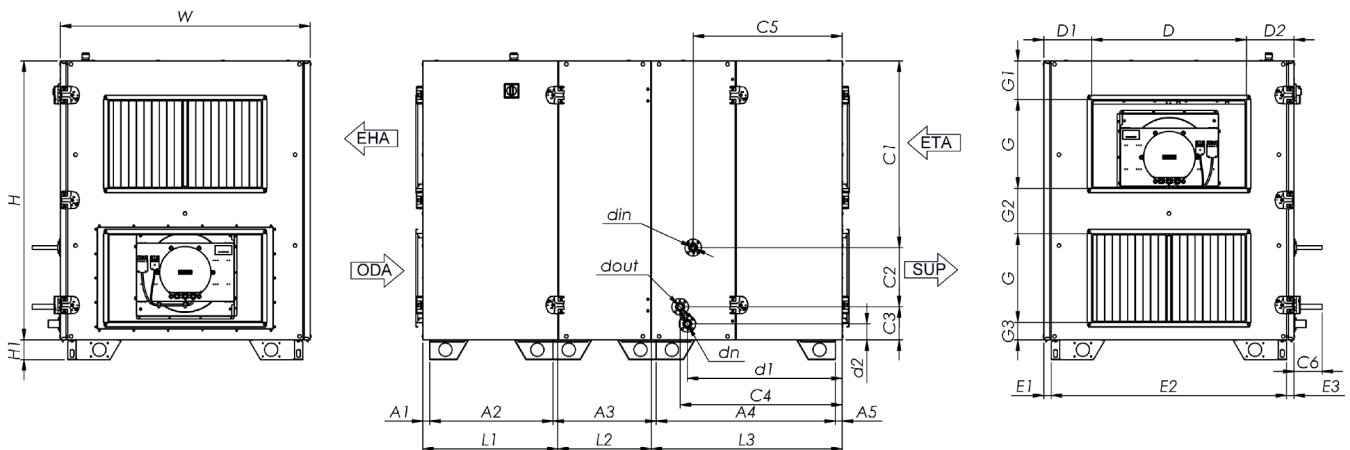


AmberAir Compact S-R H 3000R CO MCB

AmberAir Compact S-R 3000

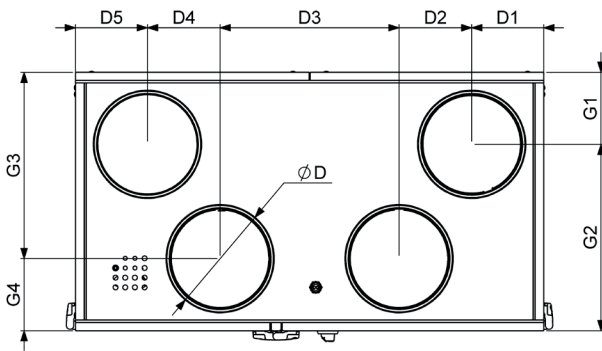
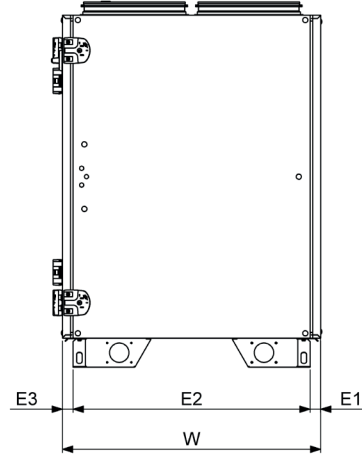
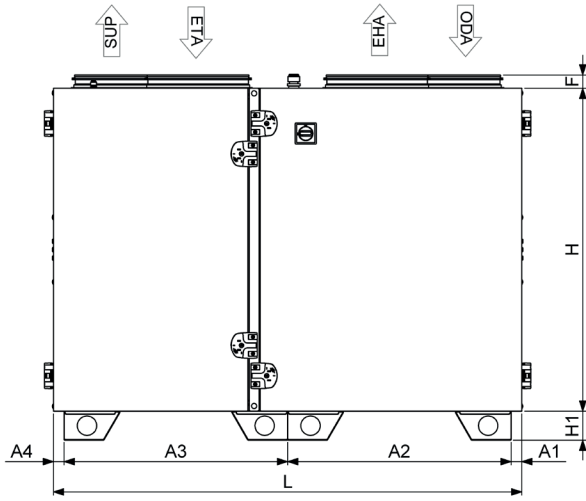


AmberAir Compact S-R H 3000L DX MCB



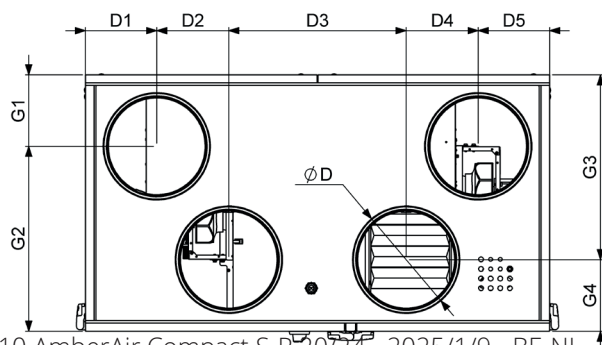
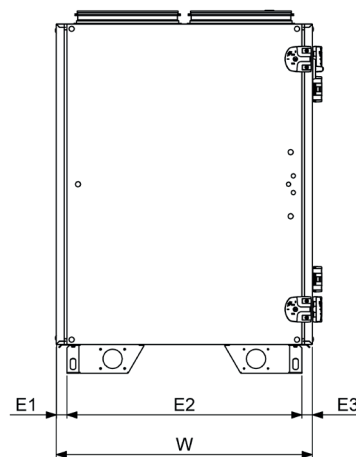
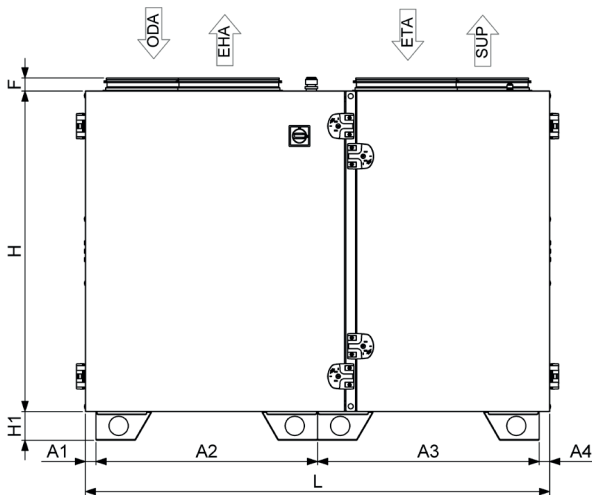
AmberAir Compact S-R H 3000R DX MCB

AmberAir Compact S-R 1000 / AmberAir Compact 1500

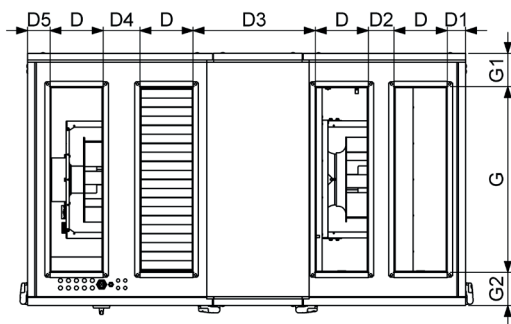
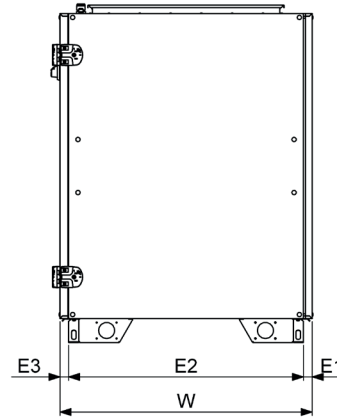
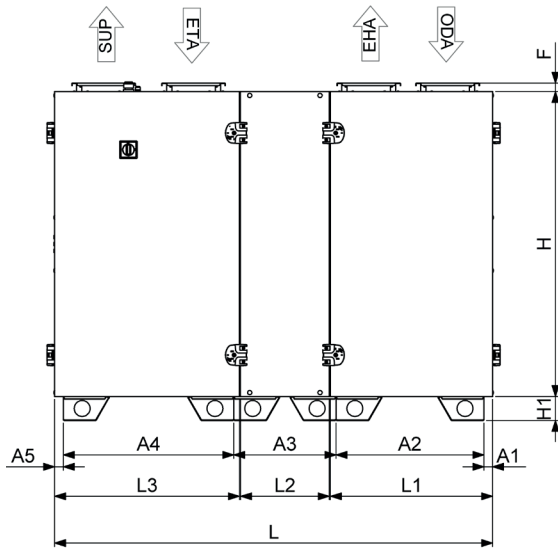


AmberAir Compact S-R V 1000L NB MCB
AmberAir Compact S-R V 1000L BE MCB

AmberAir Compact S-R V 1500L NB MCB
AmberAir Compact S-R V 1500L BE MCB

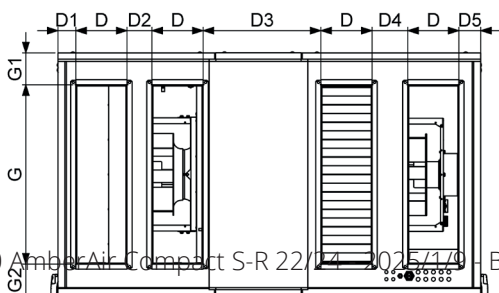
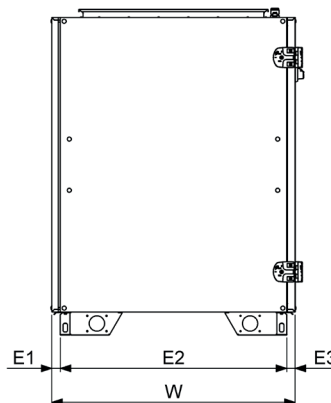
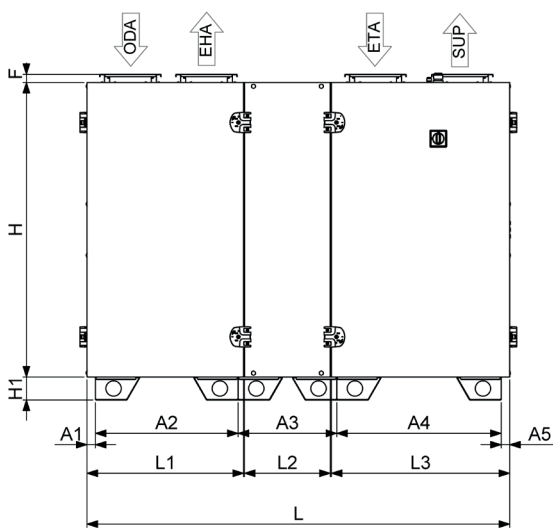


AmberAir Compact S-R 2000 AmberAir Compact S-R 3000



AmberAir Compact S-R V 2000L NB MCB
AmberAir Compact S-R V 2000L BE MCB

AmberAir Compact S-R V 3000L NB MCB
AmberAir Compact S-R V 3000L BE MCB



Geluidswaarden									
AMBERAIR COMPACT S-R H 1000 NB/BE	Lwa, tot.	Lwa, dB							
	[dB(A)]	63 Hz	125 Hz	250 Hz	500 Hz	1 kHz	2 kHz	4 kHz	8 kHz
Verse lucht	60	69	67	64	56	55	44	37	28
Toevoerlucht	75	74	70	68	67	69	68	64	67
Afblaaslucht	73	75	68	71	67	67	67	63	63
Extractielucht	62	70	66	67	56	53	49	48	42
Omgeving	49	61	55	46	40	42	44	40	34
1000 m³/h bij 200Pa extern									
AMBERAIR COMPACT S-R H 1000 DX/CO	Lwa, tot.	Lwa, dB							
	[dB(A)]	63 Hz	125 Hz	250 Hz	500 Hz	1 kHz	2 kHz	4 kHz	8 kHz
Verse lucht	60	69	67	64	57	55	44	37	28
Toevoerlucht	75	75	70	69	67	70	69	65	68
Afblaaslucht	73	75	68	71	67	67	67	63	63
Extractielucht	62	70	66	67	56	53	49	48	42
Omgeving	49	61	55	46	40	42	44	40	34
1000 m³/h bij 200Pa extern									
AMBERAIR COMPACT S-R H 1500 NB/BE	Lwa, tot.	Lwa, dB							
	[dB(A)]	63 Hz	125 Hz	250 Hz	500 Hz	1 kHz	2 kHz	4 kHz	8 kHz
Verse lucht	64	70	69	70	59	55	46	39	31
Toevoerlucht	74	75	71	72	70	69	67	61	62
Afblaaslucht	74	76	73	77	70	68	66	60	62
Extractielucht	64	70	69	71	58	53	48	43	39
Omgeving	51	58	55	57	41	42	42	38	33
1500 m³/h bij 200Pa extern									
AMBERAIR COMPACT S-R H 1500 DX/CO	Lwa, tot.	Lwa, dB							
	[dB(A)]	63 Hz	125 Hz	250 Hz	500 Hz	1 kHz	2 kHz	4 kHz	8 kHz
Verse lucht	65	71	69	71	59	56	47	41	33
Toevoerlucht	75	75	72	72	71	70	68	62	63
Afblaaslucht	74	76	73	77	70	68	66	60	62
Extractielucht	64	70	69	71	58	53	48	43	39
Omgeving	51	58	55	57	42	42	42	38	33
1500 m³/h bij 200Pa extern									
AMBERAIR COMPACT S-R H 2000 NB/BE	Lwa, tot.	Lwa, dB							
	[dB(A)]	63 Hz	125 Hz	250 Hz	500 Hz	1 kHz	2 kHz	4 kHz	8 kHz
Verse lucht	73	74	71	79	72	59	51	42	26
Toevoerlucht	85	90	87	86	84	78	75	70	62
Afblaaslucht	81	89	85	81	78	75	73	68	61
Extractielucht	69	73	73	75	66	57	55	50	41
Omgeving	57	64	60	61	52	49	49	44	33
2000 m³/h bij 200Pa extern									
AMBERAIR COMPACT S-R H 2000 DX/CO	Lwa, tot.	Lwa, dB							
	[dB(A)]	63 Hz	125 Hz	250 Hz	500 Hz	1 kHz	2 kHz	4 kHz	8 kHz
Verse lucht	73	75	71	79	73	60	52	43	28
Toevoerlucht	85	90	87	86	84	78	76	70	63
Afblaaslucht	81	89	85	81	78	75	73	68	61
Extractielucht	69	73	73	75	66	57	55	50	41
Omgeving	57	65	60	61	52	50	50	45	33
2000 m³/h bij 200Pa extern									
AMBERAIR COMPACT S-R H 3000 NB/BE	Lwa, tot.	Lwa, dB							
	[dB(A)]	63 Hz	125 Hz	250 Hz	500 Hz	1 kHz	2 kHz	4 kHz	8 kHz
Verse lucht	71	80	76	77	69	61	56	47	32
Toevoerlucht	81	85	82	81	79	75	72	70	63
Afblaaslucht	78	78	78	78	73	72	70	68	63
Extractielucht	71	77	78	77	68	61	57	51	43
Omgeving	61	65	67	68	51	48	46	44	37
3000 m³/h bij 200Pa extern									
AMBERAIR COMPACT S-R H 3000 DX/CO	Lwa, tot.	Lwa, dB							
	[dB(A)]	63 Hz	125 Hz	250 Hz	500 Hz	1 kHz	2 kHz	4 kHz	8 kHz
Verse lucht	71	79	75	76	69	61	56	46	32
Toevoerlucht	82	86	82	81	80	76	73	70	64
Afblaaslucht	78	78	78	78	73	72	70	68	63
Extractielucht	71	77	78	77	68	61	57	51	43
Omgeving	61	66	67	68	51	48	46	44	37
3000 m³/h bij 200Pa extern									
AMBERAIR COMPACT S-R V 1000 NB/BE	Lwa, tot.	Lwa, dB							
	[dB(A)]	63 Hz	125 Hz	250 Hz	500 Hz	1 kHz	2 kHz	4 kHz	8 kHz
Verse lucht	61	70	67	65	58	56	45	37	28
Toevoerlucht	76	75	71	69	68	70	69	65	68
Afblaaslucht	74	76	68	71	68	68	68	63	64
Extractielucht	62	70	66	67	57	54	49	49	42
Omgeving	50	62	55	47	41	42	45	40	35
1000 m³/h bij 200Pa extern									
AMBERAIR COMPACT S-R V 1000 DX/CO	Lwa, tot.	Lwa, dB							
	[dB(A)]	63 Hz	125 Hz	250 Hz	500 Hz	1 kHz	2 kHz	4 kHz	8 kHz
Verse lucht	61	70	67	65	58	56	45	37	28
Toevoerlucht	76	75	71	69	68	70	69	65	68
Afblaaslucht	74	76	68	71	68	68	68	63	64
Extractielucht	62	70	66	67	57	54	49	49	42
Omgeving	50	62	55	47	41	42	45	40	35
1000 m³/h bij 200Pa extern									
AMBERAIR COMPACT S-R V 1500 NB/BE	Lwa, tot.	Lwa, dB							
	[dB(A)]	63 Hz	125 Hz	250 Hz	500 Hz	1 kHz	2 kHz	4 kHz	8 kHz
Verse lucht	64	70	69	70	59	55	46	39	31
Toevoerlucht	74	75	71	72	70	69	67	61	62
Afblaaslucht	74	76	73	77	70	68	66	60	62
Extractielucht	64	70	69	71	58	53	48	43	39
Omgeving	51	58	55	57	41	42	42	38	33
1500 m³/h bij 200Pa extern									
AMBERAIR COMPACT S-R V 1500 DX/CO	Lwa, tot.	Lwa, dB							
	[dB(A)]	63 Hz	125 Hz	250 Hz	500 Hz	1 kHz	2 kHz	4 kHz	8 kHz
Verse lucht	65	71	69	71	59	56	47	41	33
Toevoerlucht	75	75	72	72	71	70	68	62	63
Afblaaslucht	74	76	73	77	70	68	66	60	62
Extractielucht	64	70	69	71	58	53	48	43	39
Omgeving	51	58	55	57	42	42	42	38	33
1500 m³/h bij 200Pa extern									

AMBERAIR COMPACT S-R V 2000 NB/BE		Lwa, tot.	Lwa, dB							
		[dB(A)]	63 Hz	125 Hz	250 Hz	500 Hz	1 kHz	2 kHz	4 kHz	8 kHz
Verse lucht		63	72	69	66	61	58	48	40	32
Toevoerlucht		79	77	73	70	71	74	73	70	71
Afblaaslucht		76	77	70	71	70	70	70	66	66
Extractielucht		63	70	67	66	59	56	51	50	44
Omgeving		52	64	56	47	43	45	47	43	36
2000 m³/h bij 200Pa extern										
AMBERAIR COMPACT S-R V 2000 DX/CO		Lwa, tot.	Lwa, dB							
		[dB(A)]	63 Hz	125 Hz	250 Hz	500 Hz	1 kHz	2 kHz	4 kHz	8 kHz
Verse lucht		64	73	69	66	61	59	49	41	32
Toevoerlucht		79	78	73	70	72	74	73	70	72
Afblaaslucht		76	77	70	71	70	70	70	66	66
Extractielucht		63	70	67	66	59	56	51	50	44
Omgeving		62	64	56	47	43	45	47	44	37
2000 m³/h bij 200Pa extern										
AMBERAIR COMPACT S-R V 3000 NB/BE		Lwa, tot.	Lwa, dB							
		[dB(A)]	63 Hz	125 Hz	250 Hz	500 Hz	1 kHz	2 kHz	4 kHz	8 kHz
Verse lucht		71	80	76	77	69	61	56	47	32
Toevoerlucht		81	85	82	81	79	75	72	70	63
Afblaaslucht		78	78	78	78	73	72	70	68	63
Extractielucht		71	77	78	77	68	61	57	51	43
Omgeving		61	65	67	68	51	48	46	44	37
3000 m³/h bij 200Pa extern										
AMBERAIR COMPACT S-R V 3000 DX/CO		Lwa, tot.	Lwa, dB							
		[dB(A)]	63 Hz	125 Hz	250 Hz	500 Hz	1 kHz	2 kHz	4 kHz	8 kHz
Verse lucht		71	79	75	76	69	61	56	46	32
Toevoerlucht		82	86	82	81	80	76	73	70	64
Afblaaslucht		78	78	78	78	73	72	70	68	63
Extractielucht		71	77	78	77	68	61	57	51	43
Omgeving		61	66	67	68	51	48	46	44	37
3000 m³/h bij 200Pa extern										