

AmberAir Comfortbox CB

- Niet-residentiële
- R-COVERY by SALDA
- $Q_v \leq 3000 \text{ m}^3/\text{h}$
- Horizontaal



Aanbouwdeel voor AmberAir Compact S-R(S) type AmberAir Comfortbox CB

Aanbouwdeel voor AmberAir Compact S-R en AmberAir Compact S-RS, in omkasting met dezelfde eigenschappen (T2/TB2/L1/D1 AlZn C4), met change-over batterij DX (met RVS condensbak) of met warmwaterbatterij. Enkel mogelijk in horizontale uitvoering.

Merk

- R-COVERY by SALDA

Toepassing

- Residentiële en niet-residentiële toepassingen
- Voor binnenopstelling
- Buitenopstelling enkel mogelijk mits optioneel dak

Samenstelling

- Buitenbeplating aluzink RAL7040 (corrosieklasse C4)
- Binnenbeplating aluzink (corrosieklasse C4)
- 50 mm isolatie
- Rotswol isolatie, brandklasse A1
- Ronde kanaalaansluiting t.e.m. model 2000
- Rechthoekige kanaalaansluiting vanaf model 3000
- Ingebouwde batterij (change-over DX batterij of warmwaterbatterij)
- Optioneel dak voor buitenopstelling **RF-CB**

Uitvoeringen

Enkel horizontale uitvoeringen:

- **CB-BC xxxx R**: Comfortbox warmwaterbatterij rechts voor **AmberAir Compact S-R(S)**
- **CB-BC xxxx L**: Comfortbox warmwaterbatterij links voor **AmberAir Compact S-R(S)**
- **CB-DX xxxx R**: Comfortbox change-over DX batterij rechts voor **AmberAir Compact S-R(S)**
- **CB-DX xxxx L**: Comfortbox change-over DX batterij links voor **AmberAir Compact S-R(S)**

Ordervoorbeeld

Comfortbox CB-DX 2000 R

Verklaring

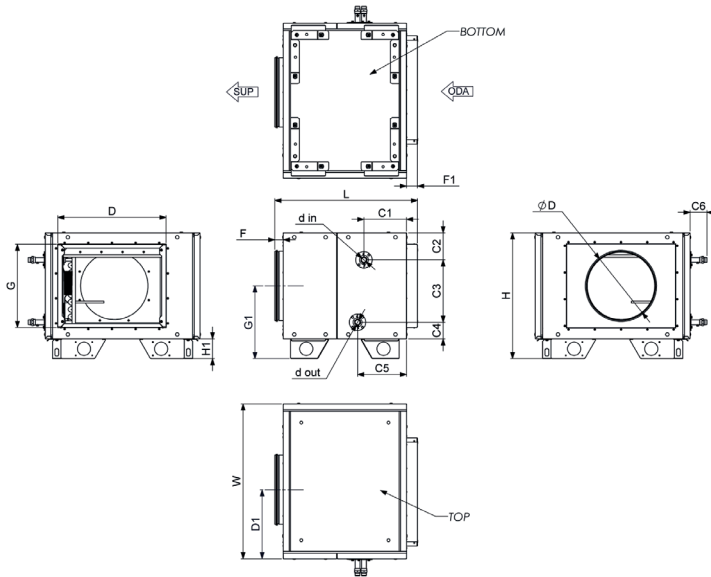
DX = met change-over batterij DX

2000 = bouw grootte

R = rechtse uitvoering

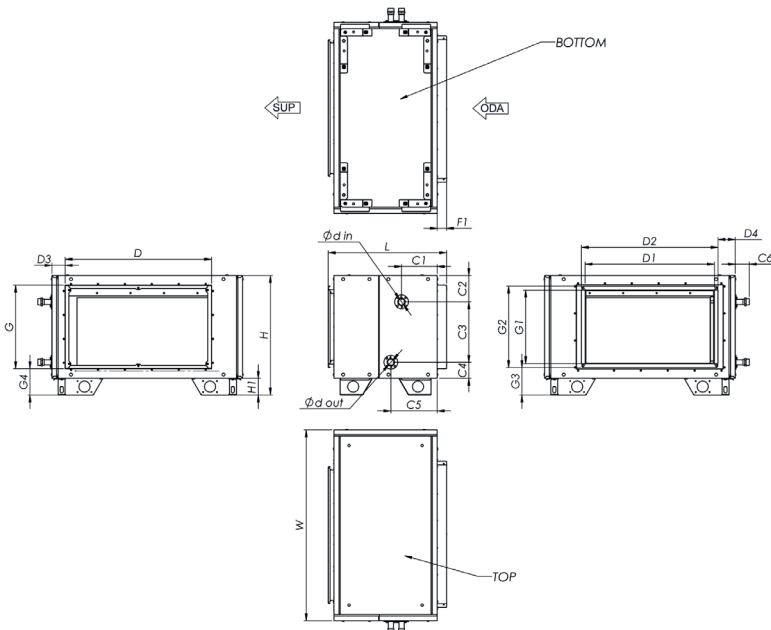
Comfort box WH left

AmberAir Compact S-R-1000-H / AmberAir Compact S-R-1500-H / AmberAir Compact S-R-2000-H



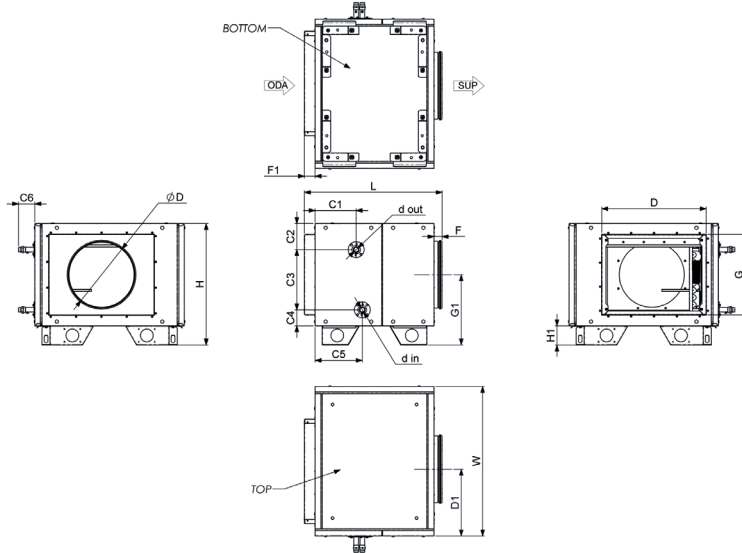
Comfort box WH left

AmberAir Compact S-R-3000-H



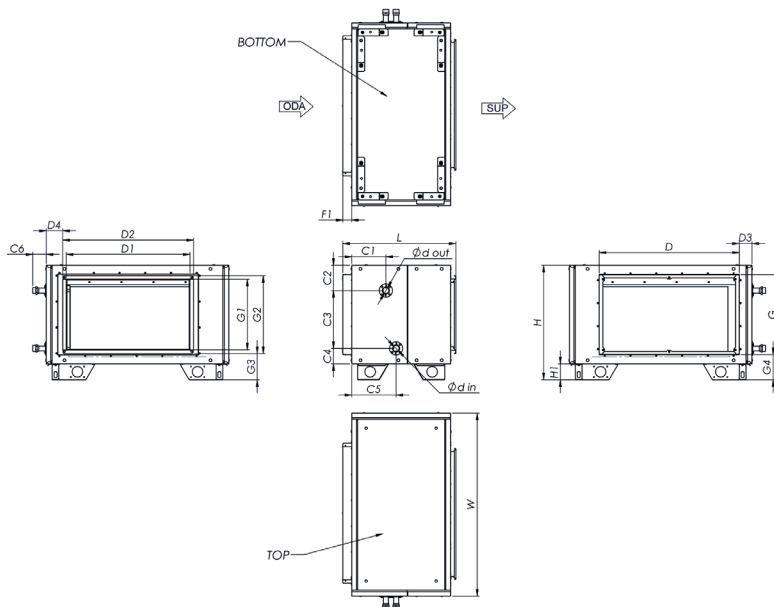
Comfort box WH right

AmberAir Compact-S-R-1000-H / AmberAir Compact S-R-1500-H / AmberAir Compact S-R-2000-H



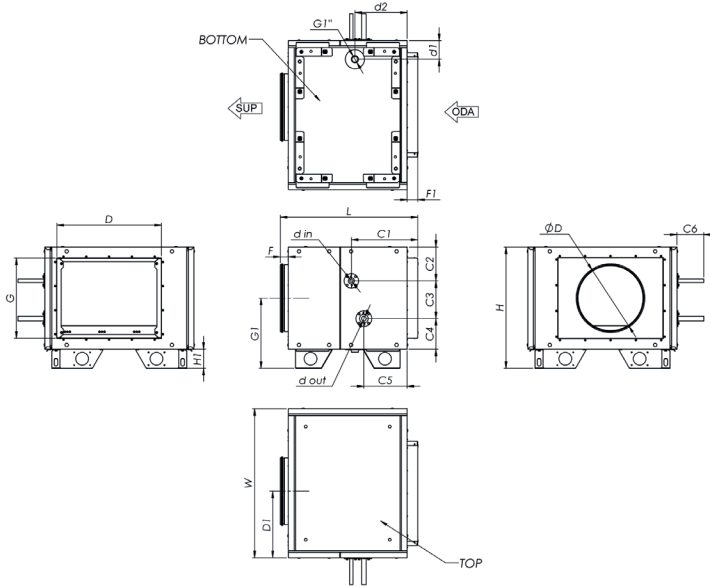
Comfort box WH right

AmberAir Compact S-R-3000-H



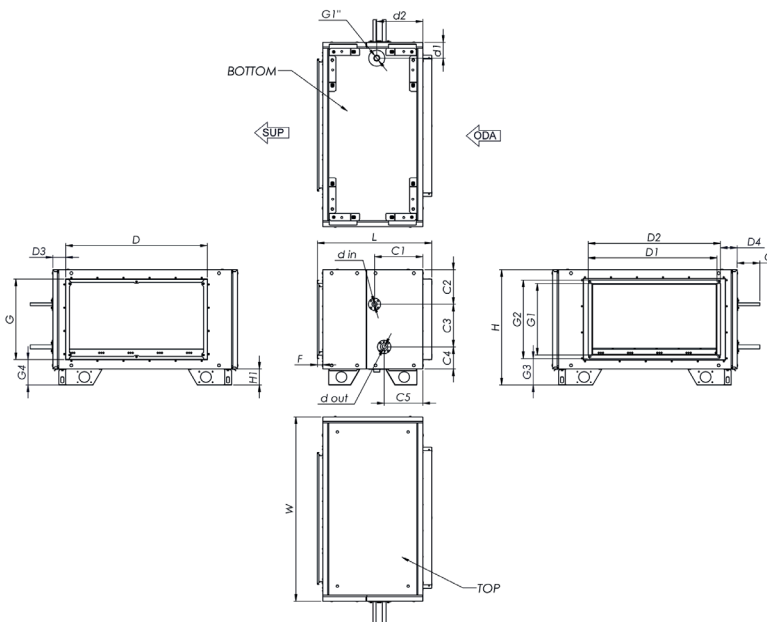
Comfort box DX left

AmberAir Compact-S-R-1000-H / AmberAir Compact S-R-1500-H / AmberAir Compact S-R-2000-H



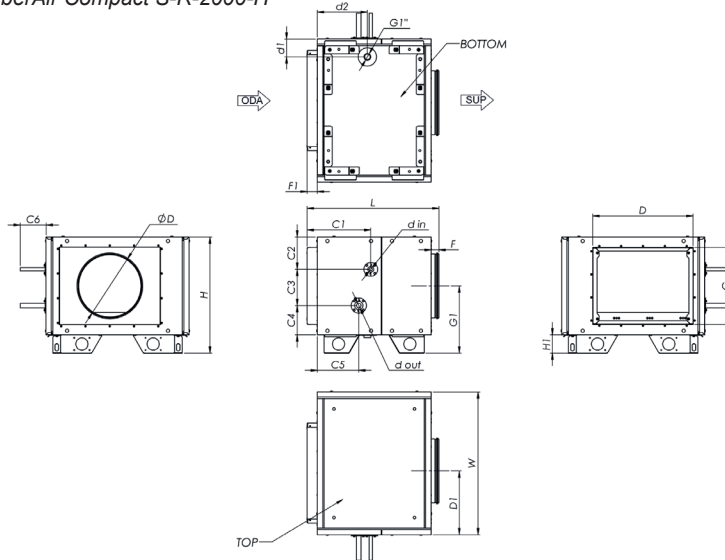
Comfort box DX left

AmberAir Compact S-R-3000-H



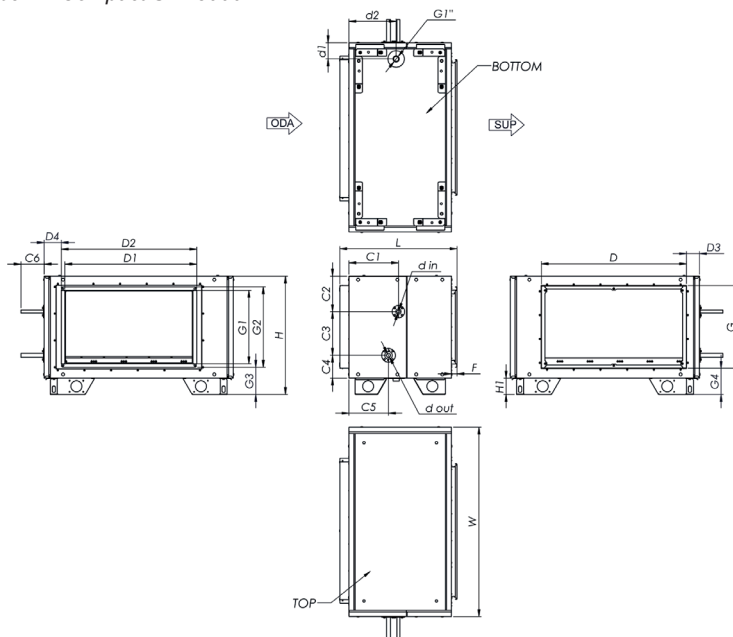
Comfort box DX right

AmberAir Compact-S-R-1000-H / AmberAir Compact S-R-1500-H / AmberAir Compact S-R-2000-H



Comfort box DX right

AmberAir Compact S-R-3000-H



Afmetingen																				
	L [mm]	W [mm]	H [mm]	ØD [mm]	D [mm]	G [mm]	F [mm]	F1 [mm]	H1 [mm]	D1 [mm]	D2 [mm]	D3 [mm]	D4 [mm]	d in	d out	G1 [mm]	G2 [mm]	G3 [mm]	G4 [mm]	[kg]
1000 BC/DX	650	704	572	315	492	378	39	50	90	314	-	-	-	1/2 "5/8"	1/2 "7/8"	331	-	-	-	33/64
1500 BC/DX	655	754	600	355	538	402	43	50	90	339	-	-	-	1/2 "5/8"	1/2 "7/8"	343	-	-	-	48/79
2000 BC/DX	680	854	650	400	638	452	68	50	90	389	-	-	-	3/4 "5/8"	3/4 "7/8"	368	-	-	-	63/86
3000 BC/DX	640	1033	650	-	792	452	30	50	90	700	740	72	93	1 1/8"	1 7/8"	400	440	148	142	75/101

Batterijselecties op aanvraag.