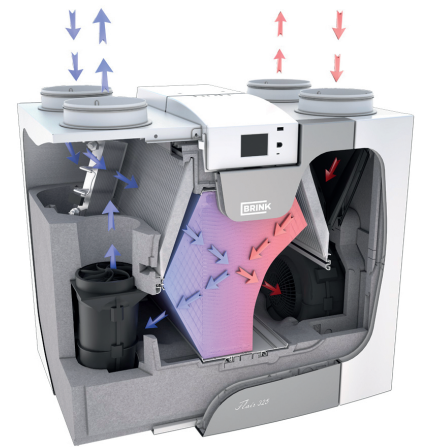


BRINK*Air for Life***I.10**

Warmteterugwinningseenheden & luchtbehandelingsgroepen

FLAIR

- Residentieel
- Tegenstroomwisselaar
- Brink
- $Q_v \leq 600 \text{ m}^3/\text{h}$
- Verticaal
- WTW met rendement $\geq 85\%$

A⁺**A**

Warmteterugwinningsunits systeem D $\leq 600 \text{ m}^3/\text{h}$ type FLAIR

Warmteterugwinningseenheden met hoog rendement en laag energieverbruik. De Flair units zijn beschikbaar in verschillende bouwgroottes en versies, toepasbaar voor debieten tot $\leq 600 \text{ m}^3/\text{h}$. Standaard zijn de units voorzien van een touchbediening met standenschakelaar, balsifon, ModBus communicatie en een energiezuinige modulerende voorverwarmer als primaire vorstbeveiliging. Ze beschikken over een uitgebreid gamma aan optionele draadloze of bedrade bedieningen, sensoren en andere accessoires.

Merk

- Brink

Toepassing

- Ventilatie met warmteterugwinning voor huishoudelijke en niet-residentiële toepassingen waar een hoog rendement vereist is
- Toepasbaar voor debieten tot $600 \text{ m}^3/\text{h}$
- Beschikbaar in verschillende configuraties
- Voor binnenopstelling in vorstvrije ruimte

Specificaties

- Modulerende elektrische voorverwarmer, 0 tot 100%, met luchtgeleiders
- 'Bypass boost'-functie
- Open haardfunctie
- Trillingsvrije beugel voor wandmontage
- Voedingsspanning: 230Vac
- Toestellen kunnen gekoppeld worden in cascade (tot 10 stuks) via Brinkbus
- ModBus communicatie
- Filterwizard voor eindgebruiker
- Upgrade naar Plus-versie door plaatsing van bijkomende printplaat
- Plus-versie:
 - 2 analoge 0-10V ingangen
 - Ingebouwde Wi-Fi module voor App-sturing
 - Aansluiting voor bodem(aard)warmtewisselaar

Samenstelling

- Constant flow EC motoren (EBM) voorzien van geïntegreerde anemometer
- TFT touchscreen met geïntegreerde 4-standen bediening en wizard voor onderhoud en oplevering
- Meegeleverde balsifon met 32 mm aansluiting
- Automatische bypassklep (100%) met servomotor, voorzien van luchtgeleiders en EPDM dichting
- Behuizing van geëpoxeerde staalplaat (RAL 9016)
- Binnendeel uit EPS schuimdelen zonder koudebruggen
- Ronde aansluitingen met diameter 160/180/200 mm
- Standaard 2x ISO Coarse 60% filters
- Snelle service: alle componenten verwijderbaar langs de voorzijde van het toestel

Warmtewisselaar

- Merk: Holmak TST35
- Vervaardigd uit PETG
- Groot oppervlak voor hoger rendement, verlaagde weerstand en minder geluid
- Voorzien van geleiders met EPDM dichting

Bediening

- eBus
- ModBus
- RJ12
- USB voor RF dongle
- 24Vdc OUT signaal

Certificering				
EPB Data - NBN EN308				
Type	Q _{max} [m³/h]	P _{elec.fan} [W]	η _{te,epb} [%]	PS _{max} [Pa]
FLAIR 225	225	42	85	200
FLAIR 325	322	59	86	200
FLAIR 400	401	77	85	200
FLAIR 450	451	96	86	200
FLAIR 600	594	143	84	188

Q_{max}: Maximaal luchtvolume
 P_{elec.fan}: Maximaal opgenomen vermogen in Watt per motor bij Q_{max}
 η_{te,epb}: Minimaal epb rendement bij Q_{max}
 PS_{max}: Maximale opvoerhoogte bij Q_{max}

Certificering

- Alle FLAIR toestellen zijn getest volgens NBN EN 308 en PassivHaus gecertificeerd

Accessoires

- Draadloze bedieningen en ruimtesensoren, type **FLR-RF**
- Bedrade touch-bediening met weekprogramma, type **TC E-BUS**
- Digitale bediening met weekprogramma, type **DCREN AC**
- Vierstandenschakelaar met filterindicatie, type **CVREN 4**
- Draadloze bediening 4 standen, type **RFREN 4**
- Vochtsensor (kanaalvoeler), type **HRT REN**
- CO₂-sensoren (tot 4 stuks) via eBus aansluiting, type **CO2 REN E-BUS**
- 2-Zone vraagsturing op basis van tijd of CO₂, type **DCV**
- Vervangfilter, type **FS FLR**
- Optionele printplaat voor upgrade naar Plus-versie, type **PCB PLUS FLAIR**
- Montagestoel, type **MC FLAIR**
- Bijkomende externe voor- of naverwarmingsbatterij type **CVR-VNF**

Ordervoorbeeld

FLAIR 325 R 4/0

Verklaring

FLAIR = type warmteterugwinningseenheid

325 = max. luchtdebiet in m³/h

R = rechtse configuratie, **L** = linkse configuratie

4/0 = 4 aansluitingen bovenaan

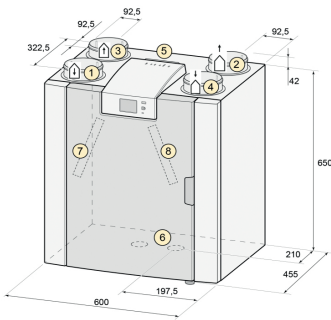
Technische gegevens						
		Flair 225	Flair 325	Flair 400	Flair 450	Flair 600
Voedingsspanning	[V/Hz]	230V/50Hz				
Afmetingen (B x H x D)	[mm]	600 x 650 x 650 (versie L4/0 - R4/0)		750 x 650 x 560		800 x 850 x 661 (versie 4/0 - L/R)
Kanaaldiameter	[mm]	4 x 125	4 x 160	4 x 180	4 x 200	
Ø aansluiting condensafvoer	[mm]	32				
Gewicht	[kg]	29	37		49	
Standaard filter (ISO16890)		ISO COARSE 60% (G4)				

Technische gegevens										
FLAIR 225										
Q [m³/h]	40		50		100		150		225	
Ps [Pa]	3	6	5	10	20	40	44	89	100	200
P [W]	7,9	8,2	8	8,5	13,2	15,9	26,2	34	61,5	82
[A]	0,1	0,11	0,1	0,1	0,13	0,15	0,22	0,29	0,48	0,63
FLAIR 325										
[m³/h]	50		100		150		250		325	
[Pa]	2	5	9	19	21	43	59	118	100	200
[W]	6,1	6,4	8,2	9,7	15,4	19,4	46,9	61,4	87,2	116,5
[A]	0,08	0,08	0,09	0,11	0,16	0,19	0,42	0,53	0,73	0,94
FLAIR 400										
[m³/h]	50		100		200		300		400	
[Pa]	2	3	6	13	25	50	56	113	100	200
[W]	4,4	4,6	5,3	6,4	22,7	28,5	62,6	78,9	126,6	160,8
[A]	0,06	0,06	0,07	0,08	0,25	0,31	0,58	0,71	1,01	1,26
FLAIR 450										
[m³/h]	75		100		200		300		450	
[Pa]	3	6	5	10	20	40	44	89	100	200
[W]	10,4	10,8	12,4	13,2	17,6	23,8	51,9	69,3	149,5	198,8
[A]	0,17	0,17	0,19	0,19	0,2	0,27	0,53	0,69	1,32	1,68
FLAIR 600										
[m³/h]	100		150		300		500		600	
[Pa]	3	6	6	13	25	50	69	139	100	188
[W]	12,1	12,5	17,2	18,3	44,5	54,2	166,6	203,1	250	288
[A]	0,18	0,19	0,23	0,24	0,46	0,55	1,45	1,71	2,11	2,3

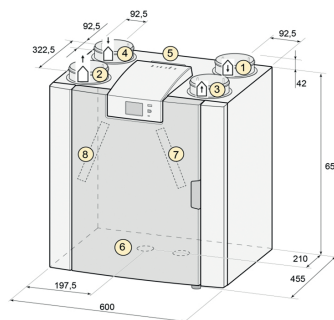
Geluidsgegevens										
FLAIR 225										
Q [m³/h]	50		100		150		225		225	
Ps [Pa]	25	25	50	50	100	100	100	150	150	
Lwa 2 [dB(A)]	28	31	33,5	38,5	40,5	45,5	47			
Lwa 5 [dB(A)]	<30	<34,5	<36,5	44	43	47,5	48,5			
Lwa 6 [dB(A)]	43,5	48,5	50,5	55	57,5	62,5	64,5			
FLAIR 325										
Q [m³/h]	100	150	150	200	200	250	250	325	325	
Ps [Pa]	25	25	50	50	100	100	100	150	150	
Lwa 2 [dB(A)]	27	34	35	40	41	46	46	51	51	
Lwa 5 [dB(A)]	32	40	38	46	44	49	49	55	55	
Lwa 6 [dB(A)]	44	49	51	55	57	61	62	69	69	
FLAIR 400										
Q [m³/h]	150	250	350	400						
Ps [Pa]	25	50	100	100						
Lwa 2 [dB(A)]	37	43,5	52	55						
Lwa 5 [dB(A)]	43,5	46,5	51	61						
Lwa 6 [dB(A)]	50	58	69,5	71						
FLAIR 450										
Q [m³/h]	100	200	200	300	300	450	450			
Ps [Pa]	25	25	50	50	100	100	150			
Lwa 2 [dB(A)]	<38,1	36,5	42	45,5	42,5	49	49,5			
Lwa 5 [dB(A)]	<36,3	38,5	40	45	42,5	49	49,5			
Lwa 6 [dB(A)]	<38,5	43,5	47,5	53	53,5	58,6	59			
FLAIR 600										
Q [m³/h]	150	300	300	500	500	600	600			
Ps [Pa]	25	50	100	100	150	100	150			
Lwa 2 [dB(A)]	37,5	45,5	46	56	54,5	56,5	56,5			
Lwa 5 [dB(A)]	35	45	42,5	51	52	53,5	56,5			
Lwa 6 [dB(A)]	43,5	53	53,5	60,5	61,5	62	66,6			

Lwa 2 = Geluidsvermogen omgeving
 Lwa 5 = Geluidsvermogen inlaat
 Lwa 6 = Geluidsvermogen uitlaat

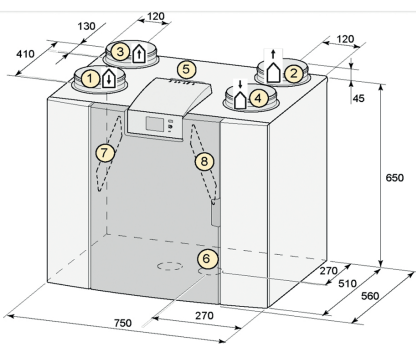
FLAIR 225 4/0 L BE



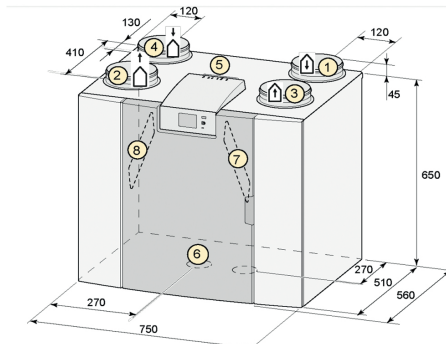
FLAIR 225 4/0 R BE



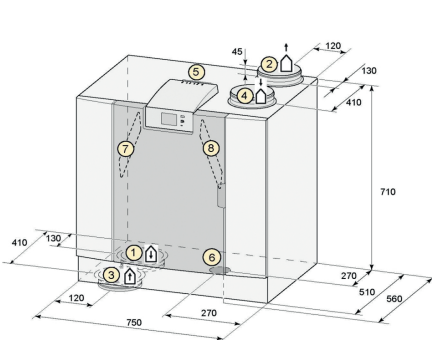
FLAIR 325/400 4/0 L BE



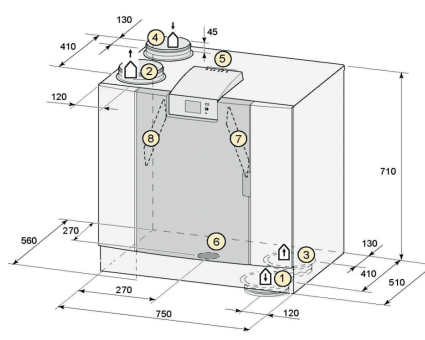
FLAIR 325/400 4/0 R BE



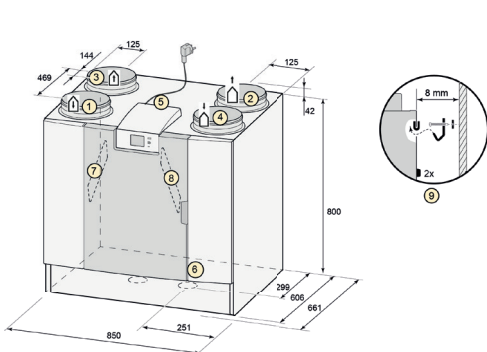
FLAIR 325/400 2/2 L BE



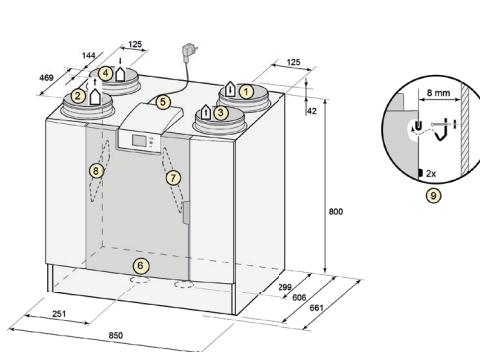
FLAIR 325/400 2/2 R BE



FLAIR 450/600 4/0 L BE



FLAIR 450/600 4/0 R BE



- 1 = Naar woning
- 2 = Naar buiten
- 3 = Uit woning
- 4 = Van buiten

- 5 = Elektrische aansluitingen
- 6 = Sifonaansluiting
- 7 = AfvoerluchtfILTER
- 8 = ToevoerluchtfILTER