

**CHR PRO**

- Residentieel
- Tegenstroomwisselaar
- R-COVERY
- $Q_v \leq 600 \text{ m}^3/\text{h}$
- Prijs op aanvraag
- WTW met rendement $\geq 85\%$



Warmteterugwinningsunits systeem D $\leq 600 \text{ m}^3/\text{h}$ type CHR PRO

Warmteterugwinningseenheid systeem D met hoog rendement voor **projecten** $\leq 600 \text{ m}^3/\text{h}$. Prijs op aanvraag.

Merk

- R-COVERY

Toepassing

- Voor projecten
- Ventilatie met warmteterugwinning voor huishoudelijke en niet-residentiele toepassingen waar een hoog rendement vereist is
- Toepasbaar voor debieten tot $600 \text{ m}^3/\text{h}$
- Beschikbaar in verschillende configuraties
- Voor binnenopstelling in vorstvrije ruimte

Specificaties

- Modulerende elektrische voorverwarmer, 0 tot 100%, met luchtgeleiders
- 'Bypass boost'-functie
- Open haardfunctie
- Trillingsvrije montage
- Voedingsspanning: 230Vac
- Toestellen kunnen gekoppeld worden in cascade (tot 10 stuks) via eBus
- ModBus communicatie
- Filterwizard voor eindgebruiker

Samenstelling

- EC motoren met constant debiet (EBM) voorzien van geïntegreerde anemometer
- TFT touchscreen met geïntegreerde bediening met 4 standen en wizard voor onderhoud en oplevering
- Meegeleverde balsifon met 32 mm aansluiting
- Automatische bypassklep (100%) met servomotor, voorzien van luchtgeleiders en EPDM dichting
- Behuizing van geëpoxeerde staalplaat (RAL 9016)
- Binnendeel uit EPS schuimdelen zonder koudebruggen
- Ronde aansluitingen van diameter 160mm
- Standaard 2x ISO coarse 60% filters
- Snelle service: alle componenten verwijderbaar langs de voorzijde van het

toestel

Ventilator

- Energiezuinige EC gelijkstroommotoren EBM
- Constant debietregeling
- Geïntegreerde anemometer voor snelle en accurate meting, ook bij lage debieten
- Ingebouwd in een energie-efficiënt slakkenhuis

Warmtewisselaar

- Merk: Holmak TST35
- Vervaardigd uit PETG
- Groot oppervlak voor hoger rendement, verlaagde weerstand en minder geluid
- Voorzien van geleiders met EPDM dichting

Bediening

- eBus
- ModBus
- RJ12
- USB voor RF-FLR dongle
- 24Vdc OUT signaal

	Certificering			
	NBN EN308		EN13141-7	
	Debiet max. m³/h	Vermogen/motor max. W	h _{t,epb} min. %	Sfp W(m³/h)
CHR 225 PRO	225	42W	85	0.17
CHR 325 PRO	322	59W	86	0.15
CHR 400 PRO	401	77W	85	0.17
CHR 600 PRO	594	143W	84	0.25

Accessoires

- Vierstandenschakelaar met filterindicatie, type **CVREN 4**
- Bedrade touch-bediening met weekprogramma, type **TC E-BUS**
- Draadloze bedieningen en ruimtesensoren, type **FLR-RF**
- Vochtsensor (kanaalvoeler), type **HRT REN**
- CO₂-sensoren (tot 4 stuks) via eBus aansluiting, type **CO2 REN E-BUS**
- 2-zone vraagsturing op basis van tijd of CO₂, type **DCV**
- Vervangfilters, type **FS FLR**
- Montagestoel, type **MC FLR**
- Bijkomende externe voor- of naverwarmingsbatterij, type **CVR-VNF**

Ordervoorbeeld

CHR 325 R 4/0

Verklaring

CHR = Cairox Heat Recovery unit, type warmteterugwinningseenheid

325 = max. luchtdebiet in m³/h

PRO = voor projecten

R = Rechtse configuratie (**L** = linkse configuratie)

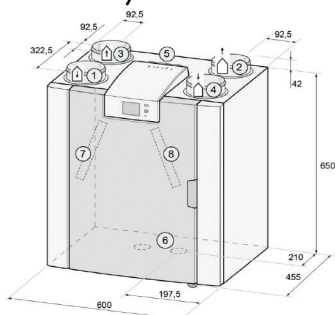
		Technische gegevens			
		CHR 225 PRO	CHR 325 PRO	CHR 400 PRO	CHR 600 PRO
Voedingsspanning	[V/Hz]	230V/50Hz			
Afmetingen (B x H x D)	[mm]	600 x 650 x 650	750 x 650 x 560	750 x 650 x 560	800 x 850 x 661
Kanaaldiameter	[mm]	4 x 125	4 x 160	4 x 180	4 x 200
Ø aansluitingen condensafvoer	[mm]	32			
Gewicht	[kg]	29	37	37	49
Standaard filter (ISO16890)		ISO COARSE 60% (G4)			

		Technische gegevens											
		CHR 225 PRO											
Q [m³/h]		40	50	100	150	225							
Ps [Pa]		3	6	5	10	20	40	44	89	100	200		
P [W]		7.9	8.2	8	8.5	13.2	15.9	26.2	34	61.5	82		
[A]		0.1	0.11	0.1	0.1	0.13	0.15	0.22	0.29	0.48	0.63		
		CHR 325 PRO											
[m³/h]		50	100	150	250	325							
[Pa]		2	5	9	19	21	43	59	118	100	200		
[W]		6.1	6.4	8.2	9.7	15.4	19.4	46.9	61.4	87.2	116.5		
[A]		0.08	0.08	0.09	0.11	0.16	0.19	0.42	0.53	0.73	0.94		
		CHR 400 PRO											
[m³/h]		50	100	200	300	400							
[Pa]		2	3	6	13	25	50	56	113	100	200		
[W]		4.4	4.6	5.3	6.4	22.7	28.5	62.6	78.9	126.6	160.8		
[A]		0.06	0.06	0.07	0.08	0.25	0.31	0.58	0.71	1.01	1.26		
		CHR 600 PRO											
[m³/h]		100	150	300	500	600							
[Pa]		3	6	6	13	25	50	69	139	100	188		
[W]		12.1	12.5	17.2	18.3	44.5	54.2	166.6	203.1	250	288		
[A]		0.18	0.19	0.23	0.24	0.46	0.55	1.45	1.71	2.11	2.3		

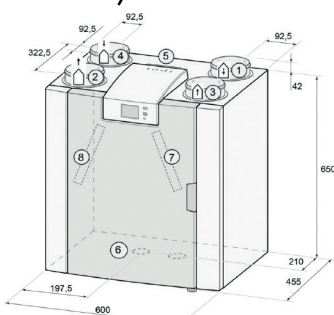
Geluidsgegevens								
CHR 225 PRO								
Q [m³/h]	50	100	100	150	150	225	225	
Ps [Pa]	25	25	50	50	100	100	150	
Lwa 2 [dB(A)]	28	31	33.5	38.5	40.5	45.5	47	
Lwa 5 [dB(A)]	<30	<34.5	<36.5	44	43	47.5	48.5	
Lwa 6 [dB(A)]	43.5	48.5	50.5	55	57.5	62.5	64.5	
CHR 325 PRO								
Q [m³/h]	100	150	150	200	200	250	250	325
Ps [Pa]	25	25	50	50	100	100	150	150
Lwa 2 [dB(A)]	27	34	35	40	41	46	46	51
Lwa 5 [dB(A)]	32	40	38	46	44	49	49	55
Lwa 6 [dB(A)]	44	49	51	55	57	61	62	69
CHR 400 PRO								
Q [m³/h]	150	250	350	400				
Ps [Pa]	25	50	100	100				
Lwa 2 [dB(A)]	37	43.5	52	55				
Lwa 5 [dB(A)]	43.5	46.5	51	61				
Lwa 6 [dB(A)]	50	58	69.5	71				
CHR 600 PRO								
Q [m³/h]	150	300	300	500	500	600	600	
Ps [Pa]	25	50	100	100	150	100	150	
Lwa 2 [dB(A)]	37.5	45.5	46	56	54.5	56.5	56.5	
Lwa 5 [dB(A)]	35	45	42.5	51	52	53.5	56.5	
Lwa 6 [dB(A)]	43.5	53	53.5	60.5	61.5	62	66.6	

- Lwa 2 = Geluidsvermogen omgeving
- Lwa 5 = Geluidsvermogen inlaat
- Lwa 6 = Geluidsvermogen uitlaat

225 4/0 L BE

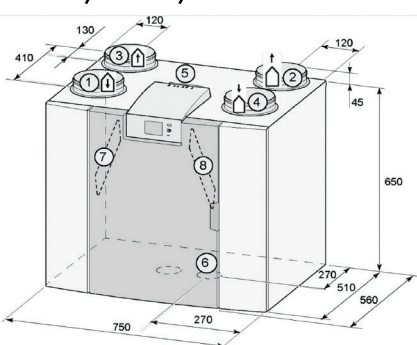


225 4/0 R BE

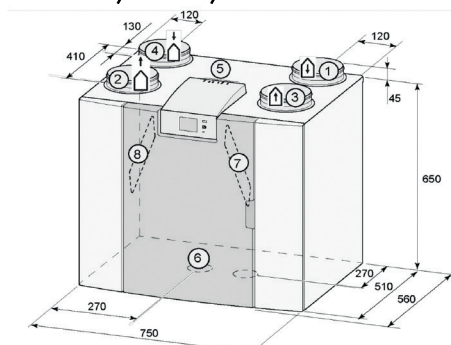


- 1 = Naar woning
- 2 = Naar buiten
- 3 = Van woning
- 4 = Van buiten
- 5 = Elektrische aansluitingen
- 6 = Sifonaansluiting
- 7 = Afvoerluchtfilter
- 8 = Toevoerluchtfilter

325/400 4/0 L BE

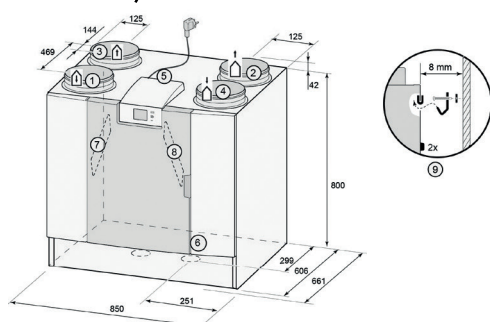


325/400 4/0 R BE



- 1 = Vers l'habitation
- 2 = Vers l'extérieur
- 3 = Venant de l'habitation
- 4 = Venant de l'extérieur
- 5 = Raccordements électriques
- 6 = Raccordement du siphon
- 7 = Filtre d'évacuation d'air
- 8 = Filtre d'amenée d'air

600 4/0 L BE



600 4/0 R BE

