



I.10

Warmteterugwinningseenheden & luchtbehandelingsgroepen

DC-BOX ENERGY COMFORT

- Residentieel
- Tegenstroomwisselaar
- Duco
- $Q_v \leq 400 \text{ m}^3/\text{h}$
- WTW met rendement $\geq 83\%$



Warmteterugwinningsunits systeem D type DC-BOX ENERGY COMFORT

Warmteterugwinningseenheid systeem D

Merk

- Duco

Toepassing

- Ventilatie met warmteterugwinning voor residentiële toepassingen tot $400 \text{ m}^3/\text{h}$
- Voor binnenopstelling in vorstvrije ruimte

Specificaties

- Beschermingsklasse: IP40
- Beschikbaar in debieten van 225 tot $400 \text{ m}^3/\text{h}$
- Beschikbaar in 1 configuratie 100 % links / rechts uitwisselbaar (softwarematig)
- Vorstbeveiliging door onbalans

Samenstelling

- 100% bypass, modulerend
- Behuizing Energy Comfort: EPP
- Thermisch en geluidsisolerend binnendeel vervaardigd uit EPP / PP / ABS
- Energiezuinige EC gelijkstroommotoren (EBM-papst) met constant flow (automatische regeling)
- Auto-inregeling op basis van constante druk via geïntegreerde installatiewizard
- PET tegenstroom warmtewisselaar met hoog rendement
- Standaard voorzien van 2 G4 filters (ISO 16890 Coarse 65%)
- Condensafvoer met $\varnothing 32 \text{ mm}$ schroefaansluiting
- Geïntegreerde kloksturing
- Vorstbeveiliging: onbalans
- Nightboostfunctie
- Geïntegreerde bediening via LCD display
- Printplaat voorzien van schakelcontact

Ventilator

- Energiezuinige EC gelijkstroommotoren (EBM-Papst) met achterwaarts gebogen schoepen

Bediening

- Via geïntegreerde display
- Optioneel via bedieningsschakelaars en ruimtesensoren
- Optioneel via smartphone (met communicatieprint)

Certificering

- Getest volgens NBN EN308 (www.epbd.be)
 - Alle toestellen zijn voorzien van volledige bypass en automatische regeling
 - Energy Comfort D225: 225 m³/h – 88% 36W/ventilator
 - Energy Comfort D325: 325 m³/h – 85% 65W/ventilator
 - Energy Comfort D400: 400 m³/h – 83% 75W/ventilator
 - Reductiefactoren volgens forfaitaire tabel (zie vakinfo)

Accessoires

- Bedieningsschakelaar, type **DC-CV**
- Ruimtesensor CO₂ (230V RF), type **DC-SEN CO2**
- Schakelcontact (230V RF), **DC-SC RF230**
- Communicatieprint, type **DC-PCB COM**
- Vervangfilters, type **FS-EN**

Ordervoorbeeld

DC-BOX ENERGY COMFORT D325

Uitleg:

DC- = Duco

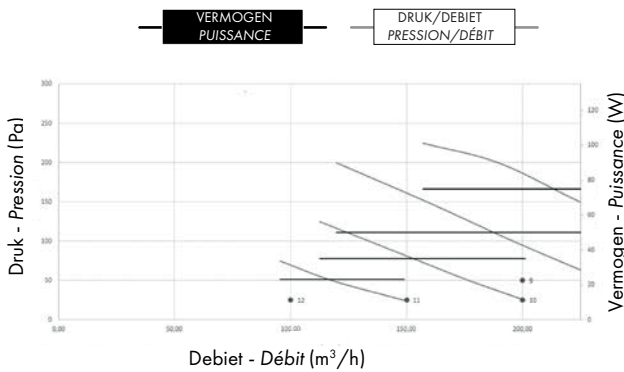
BOX ENERGY = Met warmteterugwinning

COMFORT = Type

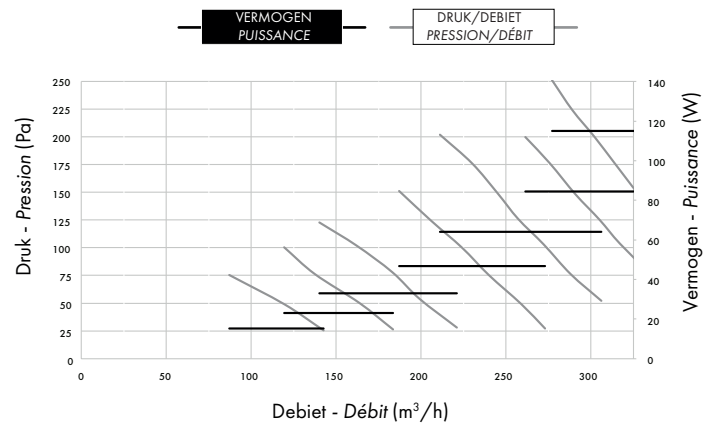
D325 = Luchtdebiet in m³/h

Selectiegrafieken

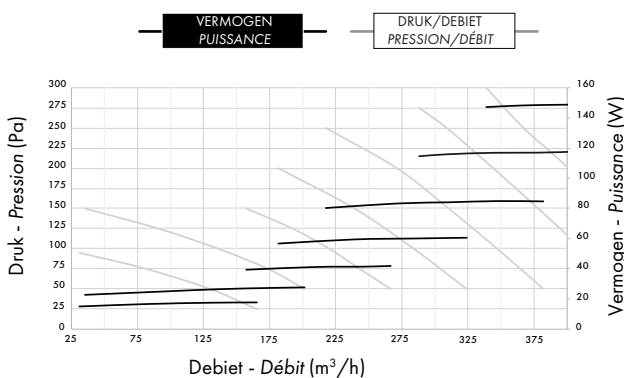
DucoBox Energy D225 m³/h



DucoBox Energy D325 m³/h



DucoBox Energy D400 m³/h



Technische gegevens				
		Energy Comfort D225	Energy Comfort D325	Energy Comfort D400
Voedingsspanning	[V/Hz]	230V/50Hz		
Afmetingen (B x H x D)	[mm]	700 x 705 x 525	700 x 705 x 525	756 x 800 x 584
Kanaaldiameter	[mm]	4 x 160	4 x 160	4 x 180
Ø aansluiting condensafvoer	[mm]	32		
Gewicht	[kg]	21	21	31
Standaard filter (ISO16890)		ISO COARSE 65% (G4)		

Technische gegevens				
Toevoer		Droge ruimtes		
Sturing		CO ₂ ruimtesensor		
CO ₂ -meting woonkamer/open keuken		CO ₂ ruimtesensor in master bedroom		
CO ₂ -meting slaapkamer(s)/droge ruimtes		CO ₂ ruimtesensor in elke droge ruimte		
Vochtmeting badkamer	x	Vochtboxsensor of vochtruimtesensor		
Vochtmeting was- en droogplaats	x	Vochtboxsensor of vochtruimtesensor		
Toilet	x	Schakelcontact		
Bedieningsschakelaar		Woonkamer + master bedroom (via ruimtesensor)		
Doorvoer		DoorVent		
Afvoer		DC-BOX ENERGY COMFORT D325		
F _{reduc,vent}	geldig voor bouwjaar vanaf 01/01/2015	1 zone	0,87*	0,81*
			0,61*	0,56*

Geluidsgegevens				
DC-BOX ENERGY COMFORT D225				
Q [m³/h]	[Pa]	Lwa [dB(A)]*		
		Lwa2	Lwa5	Lwa6
100	25	42	39,5	47,5
150	25	47	41,5	52
200	25	51,5	48,5	57,5
200	50	53	50	58,5
DC-BOX ENERGY COMFORT D325				
Q [m³/h]	[Pa]	Lwa [dB(A)]*		
		Lwa2	Lwa5	Lwa6
100	25	40	37	45,5
150	25	46,5	42,5	52,5
200	50	51,5	47	58,5
227,5	50	53,5	48,5	61,5
250	100	57	53	63,5
250	150	59	56,5	64
300	100	59,5	58	66
300	150	61,5	61	68
325	100	61	59,5	69
325	150	61,5	59	69,5
DC-BOX ENERGY COMFORT D400				
Q [m³/h]	[Pa]	Lwa [dB(A)]*		
		Lwa2	Lwa5	Lwa6
200	50	48	47	64,5
250	50	52,5	51	64,5
300	100	58	64	73
300	150	61	56	72
300	200	62	57	72
350	100	61	56,5	73,5
350	150	63,5	58,5	73,5
350	200	65	58	74,5
400	150	67	59	78
400	200	65	58	79,5

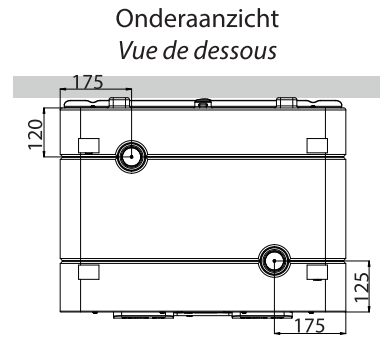
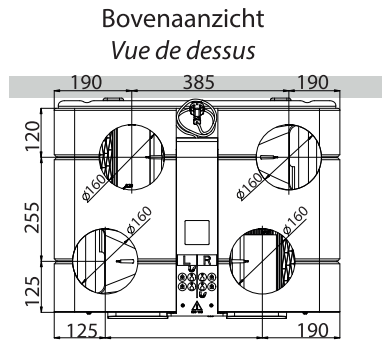
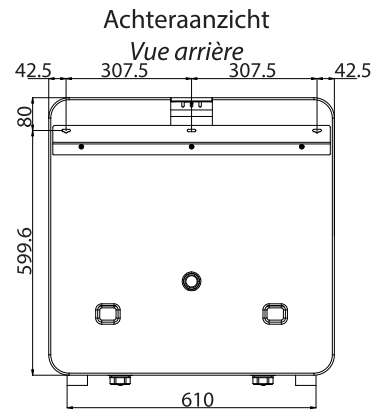
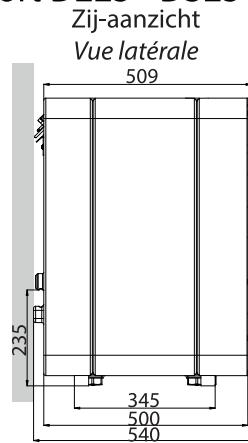
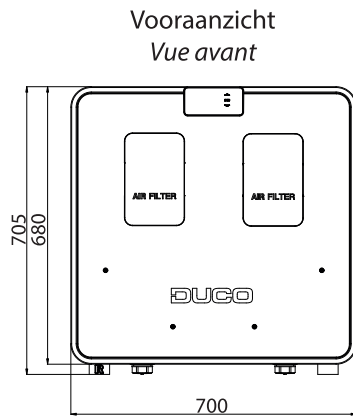
Alle technische gegevens kunnen zonder voorafgaande kennisgeving worden gewijzigd

*Kastafstraling gemeten volgens ISO 3741: 2010

Toevoer- en afvoergeluidsniveau volgens ISO 5135: 1997 (met kanaalcorrectie)

- Lwa 2 = Geluidsvermogen omgeving
- Lwa 5 = Geluidsvermogen inlaat
- Lwa 6 = Geluidsvermogen uitlaat

Comfort D225 - D325



Comfort D400

