



Potentiometers 0-10V type ESCP

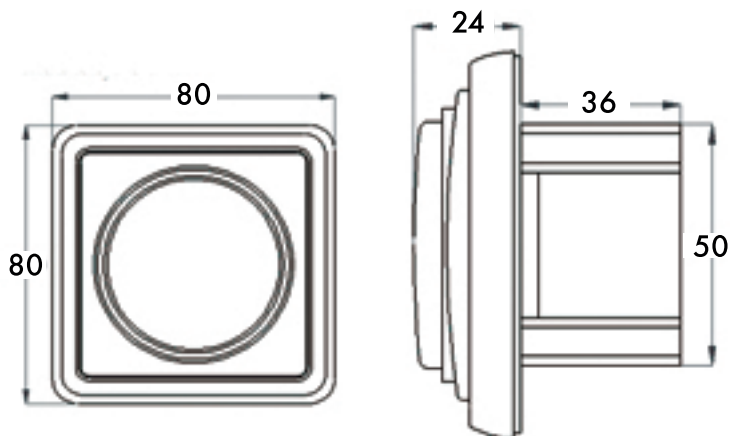
Potentiometer met 0-10V uitgang

Toepassing

- Regelen van de snelheid van ventilatoren met EC motor
- Geschikt voor inbouw en opbouw

Samenstelling

- Plastic behuizing: ABS, RAL 9003
- Weerstandswaarde: 20kOhm
- Schakelbereik: 3A/250Vac – 10A/12Vdc
- Beveiliging: IP44 inbouw / IP54 opbouw
- Max omgevingstemperatuur: 40°C



Elektrisch aansluitschema

