

- Intuis - Auer
- Warmtepompboiler
- Wandmontage
- R290



## Warmtepompboilers wandmodel type EDEL 150 Air

Warmtepompboiler voor het opwarmen van sanitair water. Dankzij zijn compacte afmetingen is deze warmtepompboiler ideaal voor gebruik in appartementen waar weinig plaats is. Het unieke van dit systeem is dat er slechts 1 luchttechnische aansluiting van 125/80 aangesloten dient te worden. Dankzij het A<sup>+</sup> label is de warmtepomp extreem zuinig. De extra geluidsisolatie zorgt ervoor dat het toestel fluisterstil is. Het reservoir is geëmailleerd en heeft een volume van 150 liter. Daarmee kan sanitair warm water worden voorzien voor 4 personen. Het toestel heeft een gepatenteerde eHD warmtewisselaar met microchannels, vervaardigd uit aluminium, die als voordeel heeft dat deze niet in contact staat met het sanitair water. Installatie in appartementsgebouwen is mogelijk dankzij het centraal afvoer/toevoersysteem dat de mogelijkheid biedt om meerdere concentrische buizen te aan te sluiten op een centraal geheel.

### Merk

- Auer - Intuis

### Toepassing

- Productie van sanitair warm water voor huishoudelijk gebruik

### Product

- Geëmailleerde watertank van 150 liter
- Magnesium anode
- Alu warmtewisselaar van de warmtepomp zit rond de tank en niet in de tank: dit zorgt voor een scheiding tussen het koelgas en het warm water
- Gepatenteerde concentrische luchttechnische aansluiting 125/80
- Energielabel A<sup>+</sup> met een COP tot 2,59 volgens EN16147
- Geluidsarm toestel van slechts 31 dB(A) (ventilatormotor volledig ingekapseld in isolatiemateriaal)
- Warmwaterproductie mogelijk van 30°C tot 55°C (65°C met weerstand)
- Isolatie reservoir 50 mm PU schuim
- Anti-legionellacyclus
- Verwarmingsvermogen van de warmtepomp: 1 kW
- Elektrische back-up weerstand van 1 kW
- Boostfunctie
- Vakantiemodus
- Potentiaalvrij contact hoger setpunt tijdens productie PV panelen

- Veiligheidsgroep van 7 Bar max. druk dient VERPLICHT geplaatst te worden op de koudwatertoevoerleiding - aan te sluiten op afvoerleiding.

### Koelmiddel

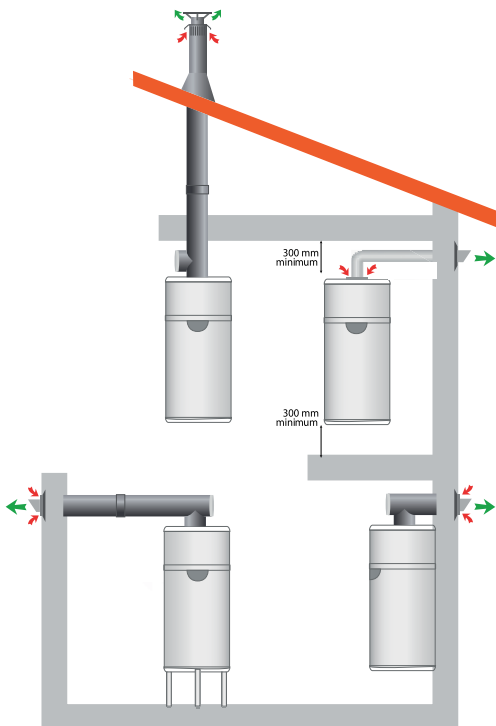
- Koelmiddel R290 (GWP = 3)

### Installatie

- Montage aan de wand
- Vloermontage (mits gebruik montagesokkel ADT3050)
- Koppeling op centraal afvoer/toevoer kanaal
- Geschikt voor Smart Grid
- Elektrische voeding aan te sluiten via een elektrische verdeelkast (er is geen stekker)

### Toebehoren

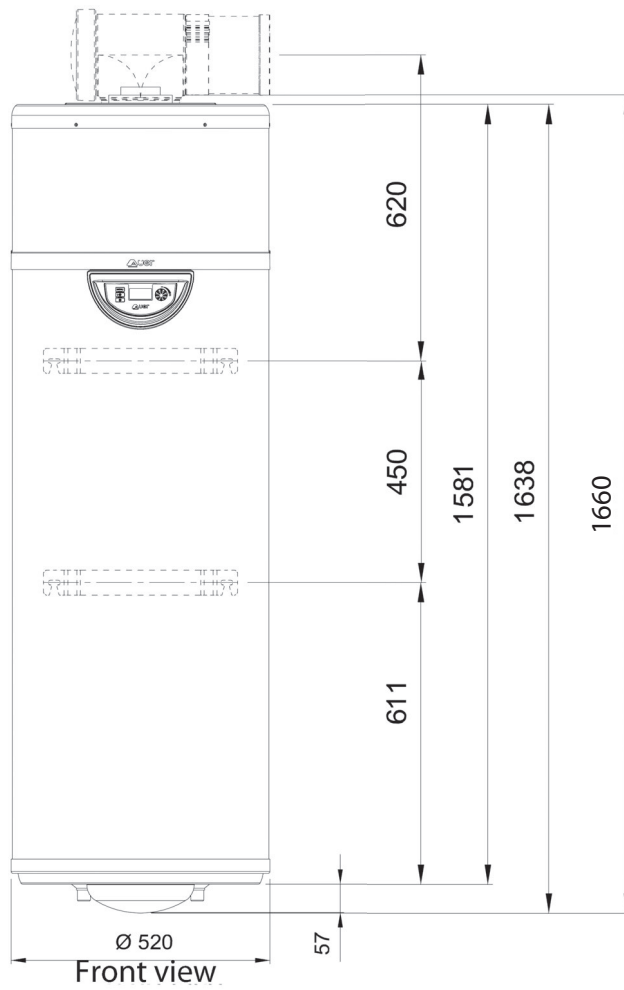
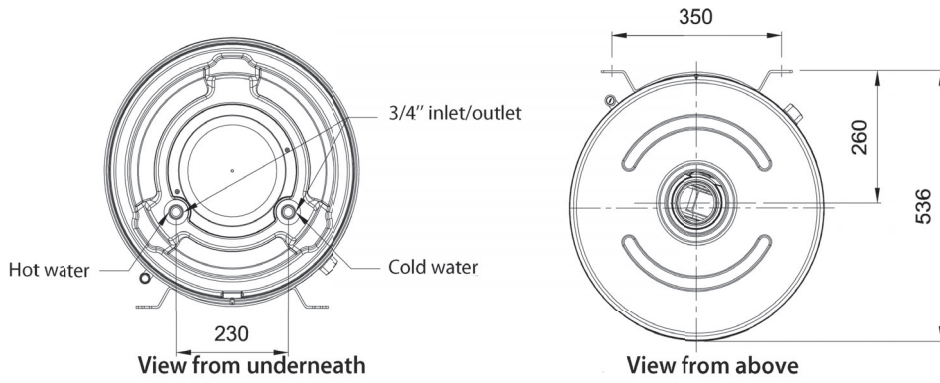
- Buis 125/80 voor toevoer/afvoer met 90° aansluiting lengte 355 mm + muurdoorvoer, type **INF355**
- Buis 125/80 voor toevoer/afvoer met 90° aansluiting lengte 975 mm + muurdoorvoer, type **INF975**
- Buis 125/80 voor toevoer/afvoer met 90° aansluiting lengte 355 mm, type **IB125T**
- Buis 125/80 (2m) voor toevoer/afvoer, type **INP2M**
- Montagevoet, type **ADT3050**
- Ophangbeugel met rubber, type **OBMC 125**
- Magnesium anode, type **Anode diam. 26 450 mm + dichting**



Technische gegevens		
Volume	L	Edel 150 Air 150
Max. verwarmingsvermogen warmtepomp + elektrische weerstand	W	2011.5
Verwarmingsvermogen warmtepomp	W	1011.5
Maximum verbruik in warmtepompbedrijf	W	350
Ingebouwde elektrische back-up weerstand	W	1000 (thermiek 85°C)
Temperatuurbereik	°C	-7 tot +35
Temperatuur SWW met warmtepomp	°C	30 tot 55
Luchtdebiet	m³/h	90 tot 160
Statische opvoerhoogte ventilator bij 90 m³/h	Pa	100
Geluidsdrukkniveau op 2 m	dB(A)	31
Koelmiddel (GWP)		R290 (3)
Vorgevulde hoeveelheid koelmiddel	g(CO2eq-kg)	100 (0,3)
COP (buitentemperatuur +7°C)		2,5
COP (binnentemperatuur +15°C)		2,89
Seizoensgebonden energie-efficiëntie	%	104
Opwarmingstijd		7u45
Energieklasse		A+ (bij 7°C)
Afmetingen	mm	Ø 520 x 1660 H
Leeggewicht	kg	57,5
Diameter aansluiting luchtkanaal (toevoer buiten/afvoer centraal)	mm	125/80 concentrische buis
Maximale lengte luchtkanaal	m	Vaste buis: 5 m (toevoer + afvoer)
Diameter wateraansluiting	Duim	M 3/4"
Elektrische voeding en Afzekering	V - Hz - A	230 V - 50 Hz - 10 A D-curve
Beschermingsklasse		IPX4
Tank isolatie		Polyurethaanschuim 50mm
Materiaal tank		geëmailleerd staal
Maximale werkdruk	Bar	6
Maximaal condensdebiet	l/h	0.12
Maximum temperatuur met elektrische back-up weerstand	°C	65
Elektrisch compressorvermogen:	W	350
Thermisch warmtepompvermogen:	W	1011.5

### Opmerking

- PVC leiding diam. 80 te voorzien door de klant alsook de leidingen in de spouwmuur van diam. 80 en 125.



150L Heat pump water heater