



Hoge temperatuur warmtepomp lucht/water 70°C type HRC 32 Z1

Deze HRC⁷⁰ 32 is een lucht/water warmtepomp die geschikt is om water te verwarmen op hoge temperaturen. De monoblok unit is afgevuld met het natuurlijk koudemiddel propaan (R290) en haalt vlot watertemperaturen tot 70°C. Het toestel garandeert een goede werking tot een buitentemperatuur van -20°C.

De HRC⁷⁰ 32 is een enkel verwarmen toestel dat gebruik maakt van 2 scroll compressoren met verschillende capaciteiten en die standaard voorzien zijn van soft starters. Dit zorgt voor 3 vermogenstrappen en een laag stroomverbruik. Door de opbouw van het toestel zal het toestel weinig in ontdooiing gaan en wordt de ontdooicyclus zo efficiënt mogelijk doorlopen.

De unit behoudt haar hoge COP waarden zelfs bij negatieve buitentemperaturen. Mogelijkheid om 3 HRC⁷⁰ 32 toestellen in cascade te plaatsen tot een totaal vermogen van 96kW.

Merk

- Auer - Intuis

Toepassing

- Productie van sanitair warm water
- Vloerverwarming
- Ventilconvectoren
- Radiatoren
- Ook verkrijgbaar in een cascade van 2 of 3 HRC's op 1 Pilote Z1

Samenstelling

Monoblok warmtepomp (buiten) HRC⁷⁰ 32 kW met meegeleverde:

- Buskabel van 10 m lang voor communicatie tussen de HRC⁷⁰ en de Pilote Z1 (3 aderig en al aangesloten op HRC) (niet parallel met voedingskabel plaatsen).
- Flexibele leidingen (Durite) van 1,5 m lang => rest in vaste geïsoleerde buis naar binnenmodule (diameter volgens afstand tussen beide, zie tabel onderaan deze pagina).
- Filter 1"1/4 voor plaatsing op de retouraansluiting.
- Overdrukventiel van 2,5 bar geplaatst in de HRC⁷⁰.

Binnenmodule Pilote Z1:

- 1x primaire pomp + 1x secundaire pomp
- Buffertank/evenwichtsfles van 78L met ontlufter en aflatventiel

- Druksensor
- Debietmeter
- Elektronische regeling
- USB Stick (meegeleverd met handleiding)
- Afsluitkraan 1"1/4
- Filterkraan 1"1/4
- Buitenvoeler voor weersafhankelijke regeling

Installatie

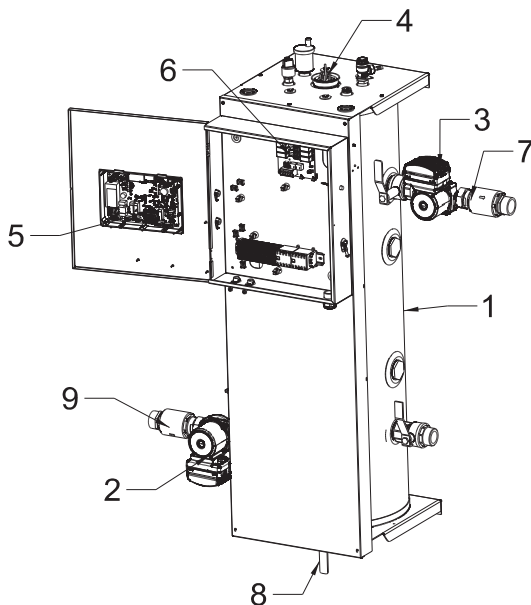
- Toevoeging van een anti-corrosie middel of een glycol/anti-corrosie mengsel verplicht.

Toebehoren

- Regelbare weerstand 0-6kW (om in te bouwen in de Z1) **Electr. Heat. 6 kW 230/400**
- Ruimtethermostaat **RAM 812**
- Ruimtesensor met display **TH HRC70**
- Sensor SWW **DHW S HRC70**
- Extra secundaire pomp **HRC PK CASCADE - 6P10**
- Betalende opstart (VERPLICHT), type **XSTARTUPJ** offerte op aanvraag

Toe te passen boiler

- Warm waterboiler 300 liter, type **SANI+ 300 R-AQUA**
- Warm waterboiler 500 liter, type **SANI+ 500 R-AQUA**



Uitleg

1. Buffertank 78L
2. Warmtepomp circulatiepomp
3. Circulatiepomp voor verwarmings- of warmwatercircuit
4. Elektrische weerstand 6kW (in optie)
5. Elektronisch bord
6. Elektriciteitsbord
7. Verwarmings- / warmwatercircuit
8. Afvoer
9. Warmtepomp circuit

Technische gegevens		
Technische specificaties		HRC 32 Z1
Maximale watertemperatuur	°C	70
Verwarmingsvermogen max.	kW	36
Verwarmingsvermogen +7°C/+35°C	kW	30,1
Opgenomen vermogen +7°C/+35°C	kW	6,56
COP +7°C/+35°C		4,57
Verwarmingsvermogen +7°C/+45°C	kW	29
Verwarmingsvermogen +7°C/+55°C	kW	27,75
Verwarmingsvermogen -7°C/+35°C	kW	23
Verwarmingsvermogen -7°C/+45°C	kW	22
Verwarmingsvermogen -7°C/+65°C	kW	20,5
Energieklasse 35°C/55°C		A++
Jaarlijks energieverbruik	kWh/jaar	16051
Werkingsbereik	°C	-20°C - +40°C
Afmetingen buitenunit HxBxD	mm	1713 x 1235 x 561
Afmetingen pompmodule HxBxD *	mm	1217 x 1134 x 536
Gewicht	kg	270
Luchtdebiet	m³/h	5000 tot 9000
Nominaal waterdebiet	m³/h	3,5
Condensaansluiting	mm	20/25
Water aansluitmaten	mm	33/42 mannelijk
Geluidsvermogen volgens EN 12102	dB(A)	66
Koelmiddel (GWP)		R290 (3)
Hoeveelheid koelmiddel R290 (GWP)	kg (COeq)	1,4(4,2)
Voedingsspanning pompmodule		230v / 3x400V+N
Afzekeringswaarde pompmodule	A	32 / 20
Kabelsectie pompmodule	mm²	3G6 / 4G2,5
Voedingsspanning buitenunit		3 x 400V + N
Afzekeringswaarde buitenunit	A	32
Kabelsectie buitenunit	mm²	5G6
Maximaal opgenomen stroom	A	25
Maximale opstartstroom	A	42
Vermogen OFF stand (POFF)	kW	0,005
Vermogen thermostaat OFF (PTO)	kW	0,008
Vermogen standby (PSB)	kW	0,008
Vermogen carterverwarming (PCK)	kW	0,012

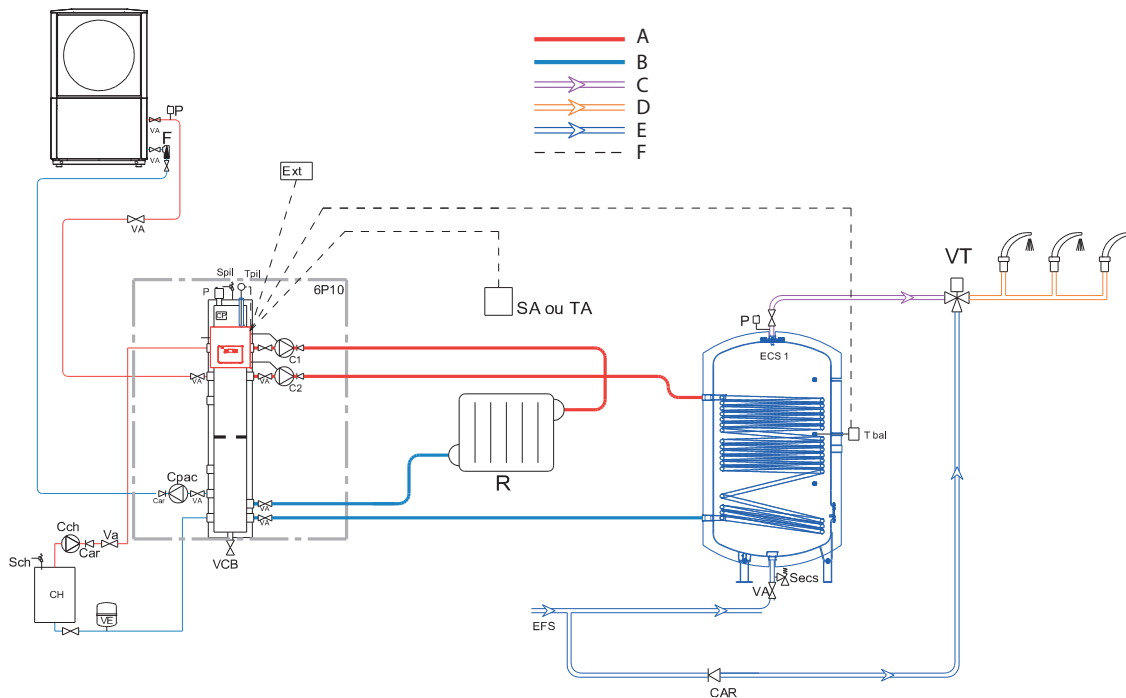
* Breedte inclusief primaire en secundaire circulatiepomp

Technische gegevens		
Binnenmodule PILOTE		Pilote Z1
Voeding van de PILOTE Z1 Zelf		230V 1 ph
Elektrische voedingskabel van de PILOTE Z1 Zelf	mm²	3G2,5
Afzekeringswaarde van de PILOTE Z1 Zelf	A	20
Aparte voeding voor optie elektrische verwarming		230V 1 ph 400V 3ph
Aparte elektrische voedingskabel voor optie elektrische verw.	mm²	3G6 5G2,5
Aparte zekering voor optie elektrische verwarming	A	32 20
Ingebouwd buffervat/evenwichtsfles	L	78
Afmetingen Pilote Z1 zonder de pompen	mm	H 1512 x B 410 x D 536
Gewicht (leeg)	kg	49
Hydraulische aansluitingen	duims	1"1/2
Aansluitingen bijkomende CV-ketel		voorzien
Ingebouwde elektrische verwarming (optie)	kW	0 tot 6 kW
Hydraulische scheiding primair/secundair circuit		ja

Technische gegevens										
Configuratie van de circuits	1 circuit		2 circuits			3 Circuits				
	Chauffage	SWW	Chauffage + chauffage	Chauffage + SWW	SWW + SWW	Chauffage + chauffage + chauffage	Chauffage + chauffage + SWW	Chauffage + SWW + SWW	SWW + SWW + SWW	
32 kW	Te bestellen referenties	HRC32+event. TH HRC 70(circ1) of/ou TAM 812	HRC32+DHW S HRC70	HRC32+HRC PK CASCADE 6P10+event. TH HRC 70 (Circ1) en/of TAM 812	HRC32+HRC PK CASCADE 6P10+DHW S HRC70+event. TH HRC 70(circ1) of/ou TAM 812	HRC32+HRC PK CASCADE 6P10+2xDHW S HRC70	HRC32+2*HRC PK CASCADE 6P10+event. TH HRC 70 (circ1)et/ven 2xTAM 812	HRC32+2*HRC PK CASCADE 6P10+DHW S HRC70+event. TH HRC 70 (circ1) en/et TAM 812	HRC32+2*HRC PK CASCADE 6P10+2*DHWS HRC70+TH HRC 70(circ1) of/ou TAM 812	HRC32+2*HRC PK CASCADE 6P10+3*DHWS HRC70
	Hydraulisch schema	1	2	3	4	5	6	7	8	9

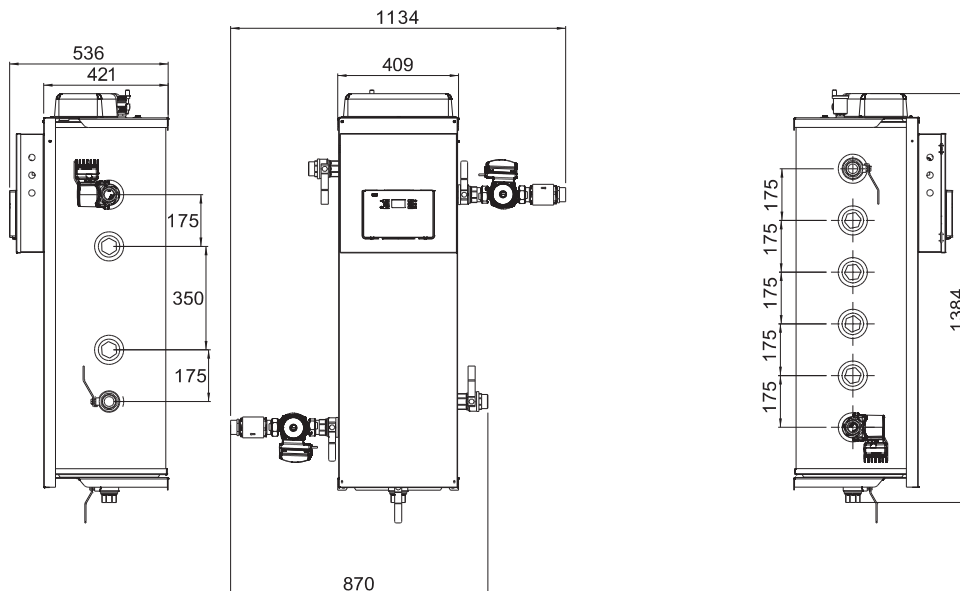
Opmerking

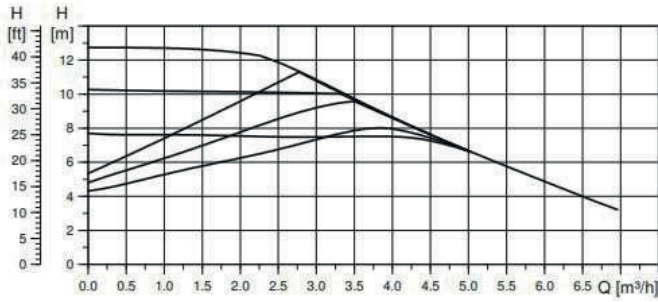
Hydraulische schema's kan u downloaden op www.cairox.be



Notes

- A. Vertrek primair circuit
- B. Retour primair circuit
- C. Sanitair warm water
- D. Lus sanitair water
- E. Sanitair koud water
- F. Aansluiting elektrische bediening





Afmetingen	
Minimaal vereiste leidingdiameter	Tussen HRC ⁷⁰ 32 en Z1
Als de afstand tussen HRC en Pilote 6P10 <15m	36 mm / 38 mm
Als de afstand tussen HRC en Pilote 6P10 <25m	42 mm / 44 mm
Als de afstand tussen HRC en Pilote 6P10 <50m	46 mm / 48 mm