



Hoge temperatuur lucht/water warmtepompen 70°C type HRC70 040 Z1 HEAT

De HRC⁷⁰ 40 is een lucht/water warmtepomp die geschikt is om water te verwarmen op hoge temperaturen. De monoblock unit is gevuld met het natuurlijk koudemiddel propaan (R290) en haalt vlot watertemperaturen tot 70°C. Het toestel garandeert een goede werking bij buitentemperaturen tot -20°C.

De HRC⁷⁰ 40 is een enkel verwarmen toestel dat gebruikmaakt van 2 scroll compressoren met gelijke capaciteit, die standaard voorzien zijn van soft starters. Dit zorgt voor 2 vermogenstrappen en een laag stroomverbruik. Door de specifieke opbouw zal het toestel minder snel overschakelen op ontdooiingsmodus en wordt de ontdooiingscyclus zo efficiënt mogelijk doorlopen.

De unit behoudt haar hoge COP waarden zelfs bij negatieve buitentemperaturen. Mogelijkheid om 3 HRC⁷⁰ 40 toestellen in cascade te plaatsen voor een totaal vermogen van 120 kW.

Merk

- Auer - Intuis

Toepassing

- Productie van sanitair warm water
- Vloerverwarming
- Ventilconvectoren
- Radiatoren
- Ook verkrijgbaar in een cascade van 2 of 3 warmtepompen HRC⁷⁰ 40 op 1 Pilote Z2
- Ook verkrijgbaar als omkeerbare warmtepomp HRC⁷⁰ 40 op 1 Pilote Zépac
- Ook verkrijgbaar in een cascade van 2 omkeerbare warmtepompen HRC⁷⁰ 40 op 1 Pilote Zépac

Samenstelling

Monoblock warmtepomp (buitenunit) HRC⁷⁰ 40 kW met meegeleverde:

- Buskabel van 10 m lang voor communicatie tussen de HRC⁷⁰ 40 en de Pilote Z1 (3-aderig en al aangesloten op HRC⁷⁰ 40) (niet parallel met voedingskabel plaatsen).
- Flexibele leidingen (Durite) van 5 m lang en vaste geïsoleerde buis naar binnenmodule (diameter volgens afstand tussen beide, zie tabel onderaan deze pagina).
- Filter 1"1/4 reeds inwendig geplaatst in de retourleiding van de warmtepomp.

- Primaire pomp zit reeds ingebouwd in de warmtepomp.
- Overdrukventiel van 2,5 bar geplaatst in de warmtepomp.

Binnenmodule Pilote Z1:

- 1x secundaire pomp
- Buffertank/evenwichtsfles van 78L met ontluchter en aflatventiel
- Druksensor
- Debietmeter
- Elektronische regeling
- USB Stick (meegeleverd met handleiding)
- Afsluitkraan 1"1/4
- Filterkraan 1"1/4
- Buitenvoeler voor weersafhankelijke regeling

Installatie

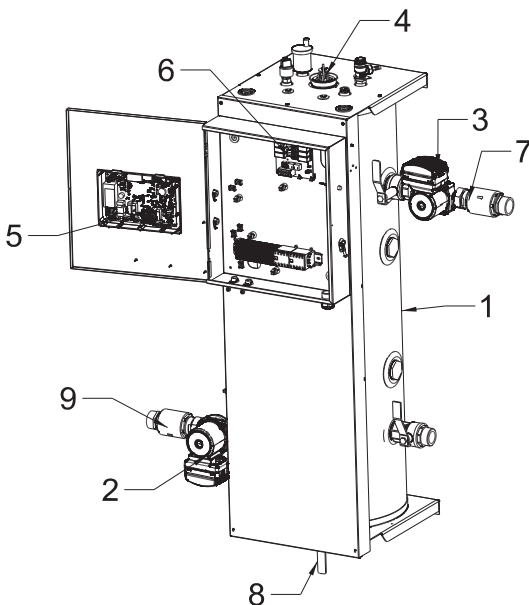
- Toevoeging van een anti-corrosiemiddel of een glycol/anti-corrosiemengsel verplicht.

Toebehoren

- Regelbare weerstand 0-6kW (om in te bouwen in de Z1) **Electr. Heat. 6 kW 230/400**
- Ruimtethermostaat **RAM 812**
- Ruimtesensor met display **TH HRC70**
- Sensor SWW **DHW S HRC70**
- Extra secundaire pomp **HRC PK CASCADE - 6P10**
- Betalende opstart (VERPLICHT), type **XSTARTUPJ**, offerte op aanvraag

Toe te passen boiler

- Warmwaterboiler 300 liter, type **SANI+ 300 R-AQUA**
- Warmwaterboiler 500 liter, type **SANI+ 500 R-AQUA**

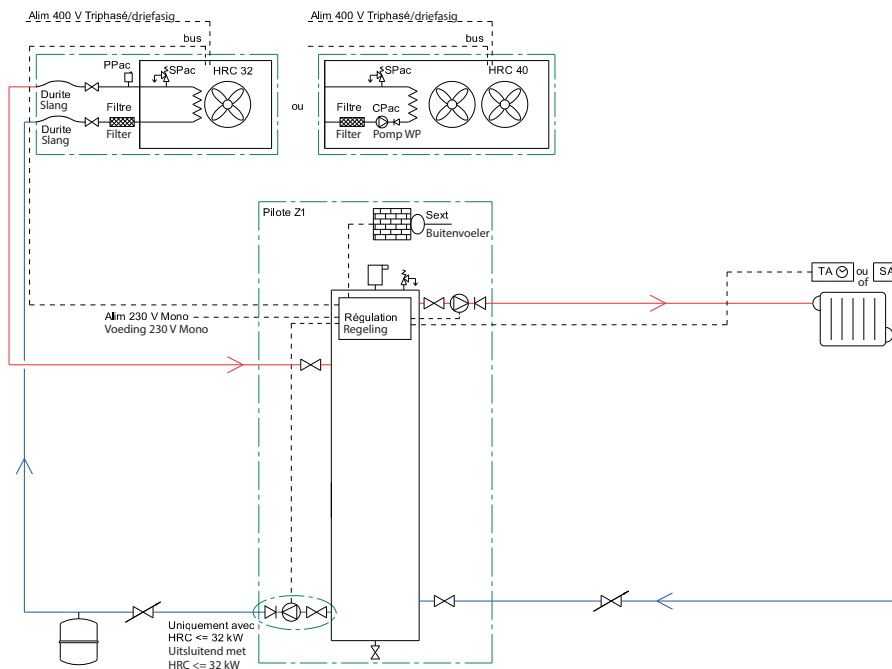


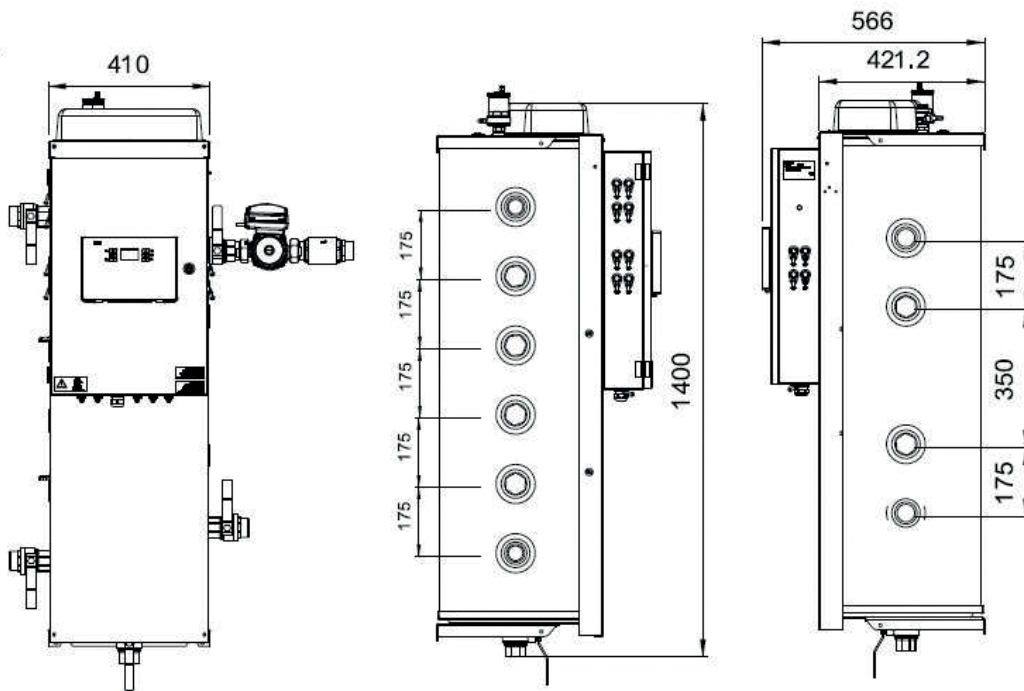
Uitleg

1. Buffertank 78L
2. Warmtepomp circulatiepomp (niet bij de HRC⁷⁰ 40kW, ingebouwd in WP)
3. Circulatiepomp voor verwarmings- of warmwatercircuit
4. Elektrische weerstand 6kW (in optie)
5. Elektronisch bord
6. Elektriciteitsbord
7. Verwarmings- / warmwatercircuit
8. Afvoer
9. Warmtepomp circuit

Technische gegevens		
Technische specificaties		HRC70 40 Z1 HEAT
Maximale watertemperatuur	°C	70
Verwarmingsvermogen max.	kW	41
Verwarmingsvermogen +7°C/+35°C	kW	33
COP +7°C/+35°C		4,20
Verwarmingsvermogen +7°C/+45°C	kW	31
Verwarmingsvermogen +7°C/+55°C	kW	30,5
Verwarmingsvermogen -7°C/+35°C	kW	25
Verwarmingsvermogen -7°C/+45°C	kW	24
Verwarmingsvermogen -7°C/+65°C	kW	22
Energieklasse 35°C/55°C		A+
Jaarlijks energieverbruik	kWh/jaar	16093
Werkingsbereik	°C	-20°C ~ +40°C
Afmetingen buitenunit HxBxD	mm	1545 x 1630 x 1200
Gewicht	kg	425
Luchtdebiet	m³/h	6000 tot 12000
Nominaal waterdebiet	m³/h	4,7
Condensaansluiting	G F	1"
Wateraansluitmaten	Victaulic/Groef	40/49 mannelijk
Geluidsvermogen @ 1m 1 / 2 compressoren	dB(A)	52/61
Koelmiddel (GWP)		R290 (3)
Hoeveelheid koelmiddel R290 (GWP)	kg (COeq)	3,6 (0,702)
Voedingsspanning buitenunit		3 x 400V + N
Afzekeringswaarde buitenunit	A	32 (D)
Kabelsectie buitenunit	mm²	5G6
Maximaal opgenomen stroom	A	26,3
Maximale opstartstroom	A	54
Vermogen OFF stand (POFF)	kW	0,0077
Vermogen thermostaat OFF (PTO)	kW	0,0117
Vermogen standby (PSB)	kW	0,0077
Vermogen carterverwarming (PCK)	kW	0,0117

Technische gegevens		
Binnenmodule PILOTE		Pilote Z1
Voeding van de PILOTE Z1 Zelf		230V 1 ph
Elektrische voedingskabel van de PILOTE Z1 Zelf	mm²	3G2,5
Afzekeringswaarde van de PILOTE Z1 Zelf	A	20
Aparte voeding voor optie elektrische verwarming		230V 1 ph 400V 3ph
Aparte elektrische voedingskabel voor optie elektrische verw.	mm²	3G6 5G2,5
Aparte zekering voor optie elektrische verwarming	A	32 20
Ingebouwd buffervat/evenwichtsfles	L	78
Afmetingen Pilote Z1 zonder de pompen	mm	H 1512 x B 410 x D 536
Gewicht (leeg)	kg	49
Hydraulische aansluitingen	duims	1"1/2
Aansluitingen bijkomende CV-ketel		voorzien
Ingebouwde elektrische verwarming (optie)	kW	0 tot 6 kW
Hydraulische scheiding primair/secundair circuit		ja





Afmetingen

Minimum benodigde diameter leiding tussen HRC70 40 en Z1 1 Warmtepomp op 1 pilote Z1	In functie van de gebruikte buis			
	Staal	Koper	Multiskin	PER-buis
Indien afstand WP en Pilote <10m	37,5 mm	28,7 mm	28,7 mm	28,7 mm
Indien afstand WP en Pilote >10 m en <20 m	44,2 mm	34 mm	34 mm	34 mm
Indien afstand WP en Pilote >20 m en <35 m	50,2 mm	38,9 mm	38,9 mm	38,9 mm
Indien afstand WP en Pilote >35 m en <50 m	50,2 mm	38,9 mm	38,9 mm	38,9 mm
Indien afstand WP en Pilote >50 m en <75 m	54 mm	42,2 mm	42,2 mm	42,2 mm
Indien afstand WP en Pilote >75 m en <100 m	56,9 mm	44,7 mm	44,7 mm	44,7 mm