



Hoge temperatuur lucht/water warmtepompen 70°C type HRC70 080 Z2 HEAT

De HRC⁷⁰ 80 is een lucht/water warmtepomp die geschikt is om water te verwarmen op hoge temperaturen. De monoblock unit is gevuld met het natuurlijk koudemiddel propaan (R290) en haalt vlot watertemperaturen tot 70°C. Het toestel garandeert een goede werking bij buitentemperaturen tot -20°C.

De HRC⁷⁰ 80 is een enkel verwarmen toestel dat gebruikmaakt van 2 scroll compressoren met gelijke capaciteit, die standaard voorzien zijn van soft starters. Dit zorgt voor 2 vermogenstrappen en een laag stroomverbruik. Door de specifieke opbouw zal het toestel minder snel overschakelen op ontdooiingsmodus en wordt de ontdooiingscyclus zo efficiënt mogelijk doorlopen.

De unit behoudt haar hoge COP waarden zelfs bij negatieve buitentemperaturen. Mogelijkheid om 2 HRC⁷⁰ 80 toestellen in cascade te plaatsen tot een totaal vermogen van 160 kW.

Merk

- Auer - Intuis

Toepassing

- Productie van sanitair warm water
- Vloerverwarming
- Ventilconvectoren
- Radiatoren
- Ook verkrijgbaar in een cascade van 2 warmtepompen HRC⁷⁰ 80 op 1 Pilote Z2

Samenstelling

Monoblock warmtepomp (buitenunit) HRC⁷⁰ 80 kW met meegeleverde:

- Buskabel van 10 m lang voor communicatie tussen de HRC⁷⁰ 80 en de Pilote Z2 (3-aderig en al aangesloten op HRC⁷⁰ 80) (niet parallel met voedingskabel plaatsen).
- Flexibele leidingen (Durite) van 5 m lang en vaste geïsoleerde buis naar binnenmodule (diameter volgens afstand tussen beide, zie tabel onderaan deze pagina).
- Filter 1"1/4 reeds inwendig geplaatst in de retourleiding van de warmtepomp.
- Primaire pomp zit reeds ingebouwd in de warmtepomp.
- Overdrukventiel van 2,5 bar geplaatst in de warmtepomp.

Binnenmodule Pilote Z2:

- Buffertank/evenwichtsfles van 200L met ontluchter, aflatventiel en overdrukventiel
- 4 x flensen 2"1/2 et 4 x moffen 1"1/2"
- Druksensor

- Debietmeter
- Meegeleverd bord met elektronische regeling
- USB Stick (meegeleverd met handleiding)
- Afsluitkraan 1"1/4
- Filterkraan 1"1/4
- Buitenvoeler voor weersafhankelijke regeling

Installatie

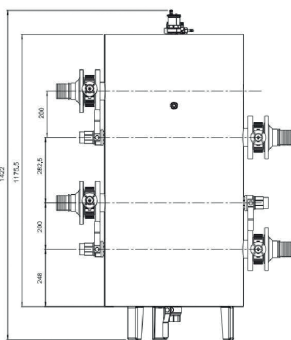
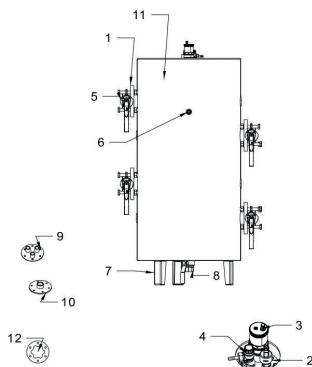
- Toevoeging van een anti-corrosie middel of een glycol/anti-corrosie mengsel verplicht.

Toebehoren

- Ruimtethermostaat **RAM 812**
- Ruimtesensor met display **TH HRC70**
- SWW sensor **DHW S HRC70**
- **HRC70 Communication 20**
- **HRC70 Communication 50**
- **HRC PK CASCADE 6P10**
- Betalende opstart (VERPLICHT), type **XSTARTUPJ**, offerte op aanvraag

Toe te passen boiler

- Warmwaterboiler 300 liter, type **SANI+ 300 R-AQUA**
- Warmwaterboiler 500 liter, type **SANI+ 500 R-AQUA**

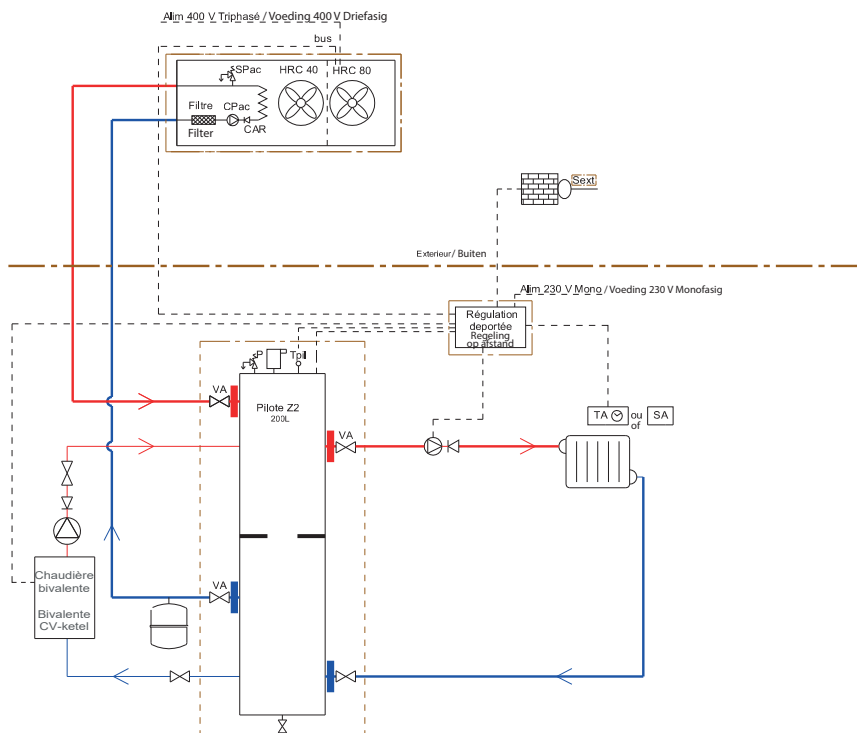


Uitleg

1. Gelaste gelakte tank 200 L
2. Hydraulische druksensor
3. Automatische afvoer
4. Veiligheidsventiel 6 bar
5. 2"1/2 klep
6. Vingerhuls
7. Steunvoet
8. Aftapkraan 1"1/4
9. Hoge flens
10. Lage flens
11. Geïsoleerde afwerkingshoes

Technische gegevens		
Technische specificaties		HRC70 80 Z2 HEAT
Maximale watertemperatuur	°C	70
Verwarmingsvermogen max.	kW	83
Verwarmingsvermogen +7°C/+35°C	kW	76
COP +7°C/+35°C		4,20
Verwarmingsvermogen +7°C/+45°C	kW	74,5
Verwarmingsvermogen +7°C/+55°C	kW	73
Verwarmingsvermogen -7°C/+35°C	kW	54
Verwarmingsvermogen -7°C/+45°C	kW	53
Verwarmingsvermogen -7°C/+65°C	kW	51
Energieklasse 35°C/55°C		A++
Jaarlijks energieverbruik	kWh/jaar	28089
Werkingsbereik	°C	-20°C ~ +40°C
Afmetingen buitenunit HxBxD	mm	1580 x 2700 x 1200
Gewicht	kg	645
Luchtdebiet	m³/h	12000 tot 24000
Nominaal waterdebiet	m³/h	11
Condensaansluiting	G F	1"
Water aansluitmaten	Victaulic/Groef	40/49 mannelijk
Geluidsvermogen op 5 m	dB(A)	39,5
Koelmiddel (GWP)		R290 (3)
Hoeveelheid koelmiddel R290 (GWP)	kg (COeq)	4,5 (0,877)
Voedingsspanning buitenunit		3 x 400V + N
Afzekeringswaarde buitenunit	A	63 (D)
Kabelsectie buitenunit	A	5G16
Maximaal opgenomen stroom	A	62,2 A
Maximale opstartstroom	A	115
Vermogen OFF stand (POFF)	kW	0,008
Vermogen thermostaat OFF (PTO)	kW	0,008
Vermogen standby (PSB)	kW	0,008
Vermogen carterverwarming (PCK)	kW	0,013

Technische gegevens		
Binnenmodule PILOTE		Z2
Voeding Pilote Z2		230V 1 ph
Elektrische voedingskabel	mm²	3G1,5
Afzekeringswaarde	A	10
Inhoud buffervat/evenwichtsfles	L	200
Afmetingen (LxHxD) buffervat/evenwichtsfles	mm	775 x 1422 x 610
Afmetingen (LxHxD) bord met ingebouwde regeling	mm	455 x 629 x 171
Gewicht (leeg) buffervat/evenwichtsfles	kg	81
Gewicht bord met ingebouwde regeling	kg	9
Hydraulische aansluitingen	duim	Flens 2"1/2 Mof 1"1/2
Maximum werkdruk	bar	6



Afmetingen				
Minimum benodigde diameter leiding tussen HRC70 80 en Z2				
1 Warmtepomp op 1 pilote Z2				
	Staal	Koper	Multi-skin	PER-Buis
Indien afstand WP en Pilote <10m	53,9 mm	41,8 mm	41,8 mm	41,8 mm
Indien afstand WP en Pilote >10 m en <20 m	63,8 mm	49,6 mm	49,6 mm	49,6 mm
Indien afstand WP en Pilote >20 m en <35 m	72,6 mm	56,8 mm	56,8 mm	56,8 mm
Indien afstand WP en Pilote >35 m en <50 m	72,6 mm	56,8 mm	56,8 mm	56,8 mm
Indien afstand WP en Pilote >50 m en <75 m	78,3 mm	61,6 mm	61,6 mm	61,6 mm
Indien afstand WP en Pilote >75 m en <100 m	82,6 mm	65,3 mm	65,3 mm	65,3 mm