



## Hoge temperatuur lucht/water warmtepompen 70°C VERWARMEN/ KOELEN type HRC70 040 ZÉPAC HEAT COOL

De HRC<sup>70</sup> 40 ZÉPAC is een lucht/water warmtepomp die geschikt is voor verwarmen én koelen. Het water kan verwarmd worden op hoge temperaturen. De monoblock unit is gevuld met het natuurlijk koudemiddel propaan (R290) en haalt vlot watertemperaturen tot 70°C. Het toestel garandeert een goede werking bij buitentemperaturen tot -20°C.

De HRC<sup>70</sup> 40 ZÉPAC is een verwarmen/koelen toestel dat gebruikmaakt van 2 scroll compressoren met gelijke capaciteit, die standaard voorzien zijn van soft starters. Dit zorgt voor 2 vermogenstrappen en een laag stroomverbruik. Door de specifieke opbouw zal het toestel minder snel overschakelen op ontdooiingsmodus en wordt de ontdooiingscyclus zo efficiënt mogelijk doorlopen.

De unit behoudt haar hoge COP waarden zelfs bij negatieve buitentemperaturen. Mogelijkheid om 2 HRC<sup>70</sup> 40 Zépac verwarmen/koelen toestellen in cascade te plaatsen voor een totaal vermogen van 80 kW.



### Merk

- Auer - Intuis

### Toepassing

- Productie van sanitair warm water
- Vloerverwarming of -koeling
- Ventilconvectoren verwarming of koeling
- Radiatoren enkel verwarming
- Ook verkrijgbaar in een cascade van 2 omkeerbare HRC<sup>70</sup> 40 op 1 Pilote ZÉPAC

### Samenstelling

**Monoblock warmtepomp (buitenunit) HRC<sup>70</sup> 40 kW** met meegeleverde:

- Flexibele leidingen (Durite) van 5 m lang en vaste geïsoleerde buis naar binnenmodule (diameter volgens afstand tussen beide, zie tabel onderaan deze pagina).
- Filter 1"1/4 reeds inwendig geplaatst in de retourleiding van de warmtepomp.
- Primaire pomp zit reeds ingebouwd in de warmtepomp.
- Overdrukventiel van 2,5 bar geplaatst in de warmtepomp.

### Binnenmodule ZÉPAC Uni-module 1x Pilote:

- Buffertank/evenwichtsfles van 78L met ontluchter en aflatventiel
- Buskabel van 50 m lang voor communicatie tussen de HRC<sup>70</sup> en de ZéPAC (niet parallel met voedingskabel plaatsen).
- Druksensor
- Veiligheidsventiel 6 bar
- Debietmeter
- Elektronische CAREL regeling
- USB Stick (meegeleverd met handleiding)
- 4 x Afsluitkraan aan de linkse zijde
- Aflatventiel (slib)

### Installatie

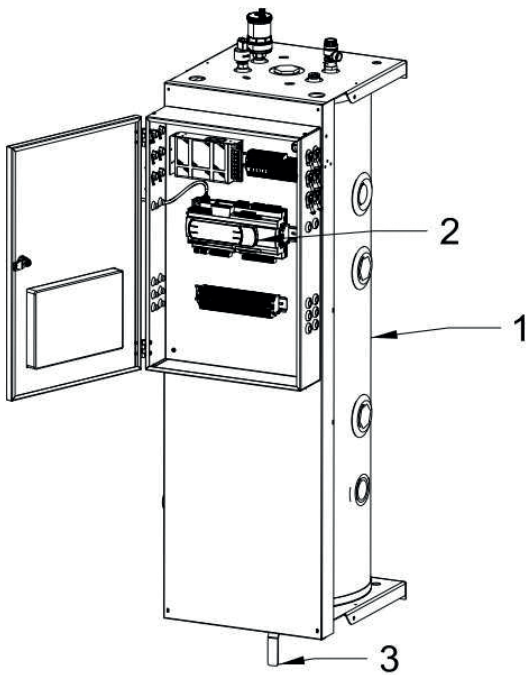
- Toevoeging van een anti-corrosie middel of een glycol/anti-corrosie mengsel verplicht.

### Toebehoren

- Draadloze ruimtethermostaat **TH NCR/2 radio**
- Sensor SWW **DHW S HRC70**
- Extra secundaire pomp **HRC PK ZéPAC**
- Betalende opstart (VERPLICHT), type **XSTARTUPJ**, offerte op aanvraag

### Toe te passen boiler

- Warmwaterboiler 300 liter, type **SANI+ 300 R-AQUA**
- Warmwaterboiler 500 liter, type **SANI+ 500 R-AQUA**

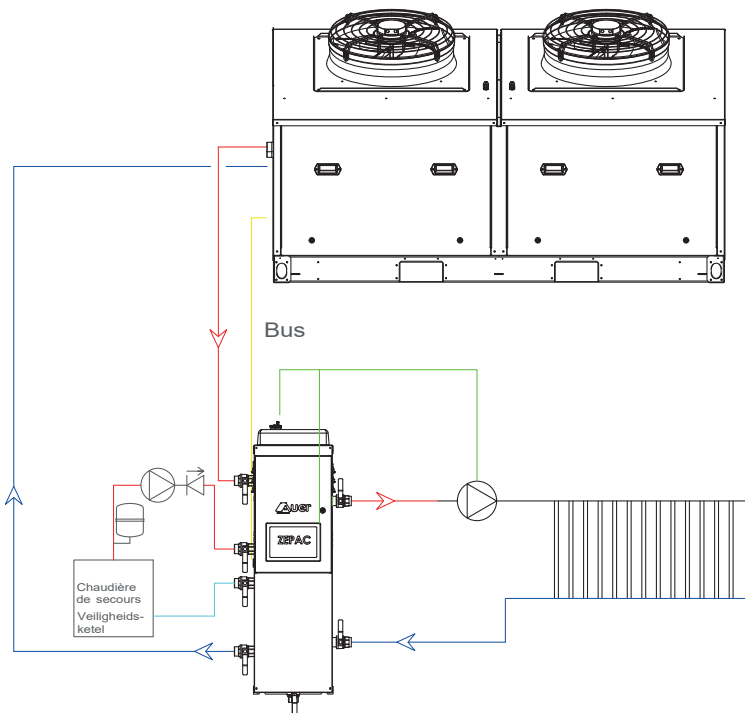


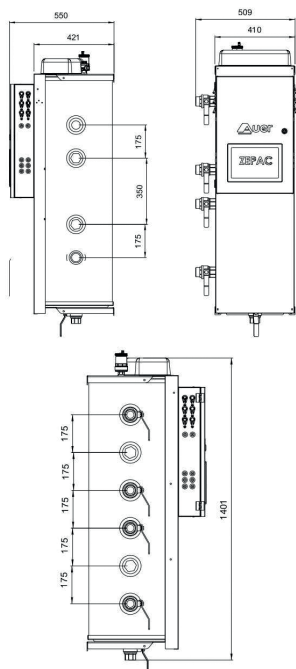
### Uitleg

1. Buffertank 78L
2. Elektronische regeling
3. Aflatventiel

Technische gegevens		HRC70 40 ZéPAC HEAT COOL
Technische specificaties		
Maximale watertemperatuur	°C	70
Verwarmingsvermogen max.	kW	41
Verwarmingsvermogen +7°C/+35°C	kW	33
COP +7°C/+35°C		4,20
Verwarmingsvermogen +7°C/+45°C	kW	31
Verwarmingsvermogen +7°C/+55°C	kW	30,5
Verwarmingsvermogen -7°C/+35°C	kW	25
Verwarmingsvermogen -7°C/+45°C	kW	24
Verwarmingsvermogen -7°C/+65°C	kW	22
Koelvermogen 35°C 7/12°C Water	kW	24,58
Energieklasse 35°C/55°C		A+
Jaarlijks energieverbruik	kWh/jaar	16093
Werkingsbereik	°C	-20°C ~ +40°C
Afmetingen buitenunit HxBxD	mm	1545 x 1630 x 1200
Gewicht	kg	425
Luchtdebiet	m³/h	6000 tot 12000
Nominaal waterdebiet	m³/h	4,7
Condensaansluiting	G F	1"
Wateraansluitmaten	Victaulic/Groef	40/49 mannelijk
Geluidsvermogen @ 1m 1/2 Compressoren	dB(A)	52/61
Koelmiddel (GWP)		R290 (3)
Hoeveelheid koelmiddel R290 (GWP)	kg (COeq)	3,6 (0,702)
Voedingsspanning buitenunit		3 x 400V + N
Afzekeringswaarde buitenunit	A	32 (D)
Kabelsectie buitenunit	mm²	566
Maximaal opgenomen stroom	A	26,3
Maximale opstartstroom	A	54
Vermogen OFF stand (POFF)	kW	0,0077
Vermogen thermostaat OFF (PTO)	kW	0,0117
Vermogen standby (PSB)	kW	0,0077
Vermogen carterverwarming (PCK)	kW	0,0117

Technische gegevens		ZéPAC Uni-module 1x Pilote
Binnenmodule PILOTE		
Voedingsspanning		230V/1 ph
Elektrische voedingskabel	mm²	3G 2,5
Afzekeringswaarde	A	20
Multifunctionele fles	L	78
Afmetingen ZéPAC Uni-module (BxHxD)	mm	509 x 1401 x 550
Gewicht Pilote ZéPAC leeg	kg	51
Aantal hydraulische aansluitingen		10





Afmetingen			
Minimum benodigde diameter leiding tussen HRC70 40 en ZéPAC 1 Warmtepomp op 1 pilote ZéPAC	In functie van de gebruikte buis		
	Staal	Koper	PE-buis
Indien afstand WP en Pilote >10 m en <20 m	34,3 mm	26 mm	26 mm
Indien afstand WP en Pilote >20 m en <35 m	40,5 mm	30,9 mm	30,9 mm
Indien afstand WP en Pilote >35 m en <50 m	45,9 mm	35,3 mm	35,3 mm
Indien afstand WP en Pilote >50 m en <75 m	49,4 mm	38,2 mm	38,2 mm
Indien afstand WP en Pilote >75 m en <100 m	52,1 mm	40,5 mm	40,5 mm