

**HRC70 080
ZéPAC HEAT
COOL**

- Auer / Intuis
- Lucht/Water
- HRC CASCADE
- 2 x 40 kW



Cascade hoge temperatuur lucht/ water warmtepompen 70°C VER- WARMEN/KOELEN type HRC70 080 ZéPAC HEAT COOL

De HRC⁷⁰ 80 ZéPAC zijn twee lucht/water warmtepompen in cascade die geschikt zijn voor verwarmen én koelen. Het water kan verwarmd worden op hoge temperaturen. De monoblok units zijn gevuld met het natuurlijk koudemiddel propaan (R290) en halen vlot watertemperaturen tot 70°C. De toestellen garanderen een goede werking bij buitentemperaturen tot -20°C.

De HRC⁷⁰ 40 ZéPAC is een verwarmen/koelen toestel dat gebruik maakt van 2 scroll compressoren met gelijke capaciteit, die standaard voorzien zijn van soft starters. Dit zorgt voor 4 vermogenstrappen en een laag stroomverbruik in het cascade-systeem. Door de specifieke opbouw zal het toestel minder snel overschakelen op ontdooiingsmodus en wordt de ontdooiingscyclus zo efficiënt mogelijk doorlopen. De unit behoudt haar hoge COP waarden zelfs bij negatieve buitentemperaturen.



Merk

- Auer - Intuis

Toepassing

- Productie van sanitair warm water
- Vloerverwarming of -koeling
- Ventilconvectoren verwarmen of koelen
- Radiatoren voor verwarming
- Ook verkrijgbaar als een omkeerbare HRC⁷⁰ 40 op 1 Pilote ZéPAC

Samenstelling

Buiten: Twee omkeerbare monoblok warmtepompen (buiten) HRC⁷⁰ 40 kW met meegeleverde:

- Flexibele leidingen (Durite) van 5 m lang => rest in vaste geïsoleerde buis naar binnenmodule (diameter volgens afstand tussen beide, zie tabel onderaan deze pagina).
- Filter 1"1/4 reeds inwendig geplaatst in de retourleiding van deze warmtepomp.
- Primaire pomp zit reeds ingebouwd in deze warmtepomp.
- Overdrukventiel van 2,5 bar geplaatst in de HRC⁷⁰.

Binnenmodule ZéPAC Uni-module 2x Pilote:

- Twee Buffertanks/evenwichtsflessen van 63L met ontluchter en aflaatventiel
- Buskabel van 50 m lang voor communicatie tussen de HRC⁷⁰ en de ZéPAC (niet parallel met voedingskabel plaatsen).
- Druksensor
- Veiligheidsventiel 6 bar
- Debietmeter
- Elektronische CAREL regeling
- USB Stick (meegeleverd met handleiding)
- 4 x Afluitkraan aan de linkse zijde
- Aflaatventiel (slib)

Installatie

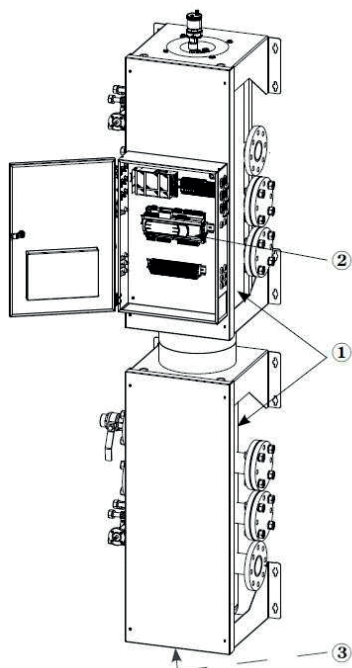
- Toevoeging van een anti-corrosie middel of een glycol/anti-corrosie mengsel verplicht.

Toebehoren

- Draadloze ruimtethermostaat **TH NCR/2 radio**
- Sensor SWW **DHW S HRC70**
- Extra secundaire pomp **HRC PK ZéPAC**
- Betalende opstart (VERPLICHT), type **XSTARTUPJ** offerte op aanvraag

Toe te passen boiler

- Warm waterboiler 300 liter, type **SANI+ 300 R-AQUA**
- Warm waterboiler 500 liter, type **SANI+ 500 R-AQUA**

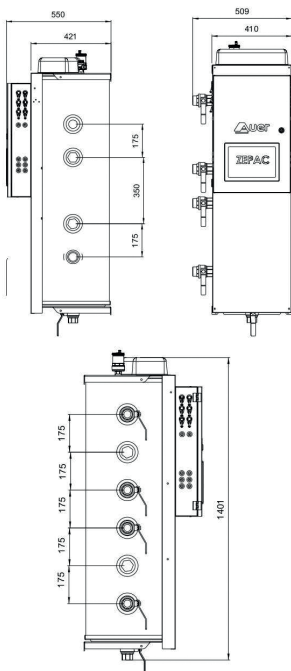
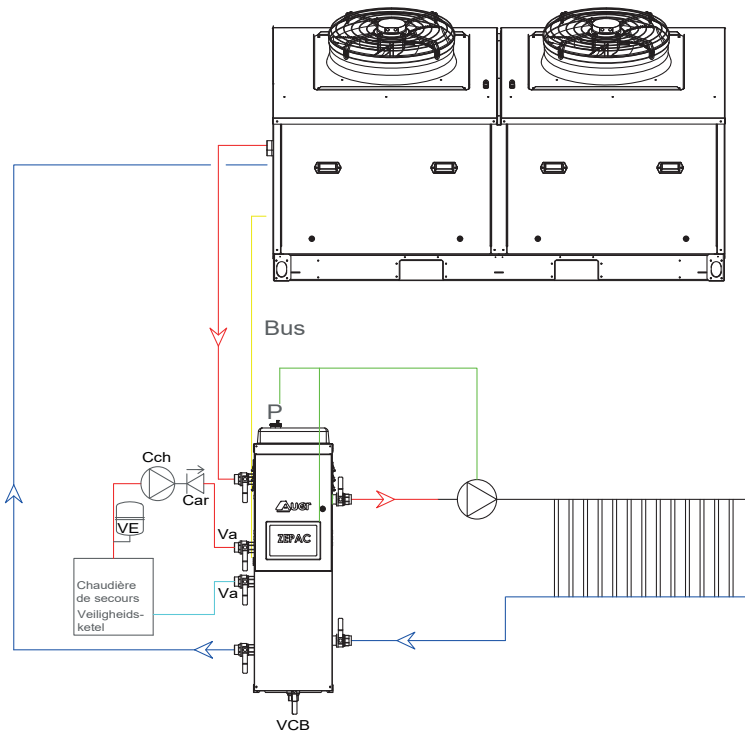


Uitleg

1. Buffertank 2 x 63L
2. Elektronische regeling
3. Aflaatventiel

Technische gegevens		HRC70 80 ZéPAC HEAT COOL
Technische specificaties		
Maximale watertemperatuur	°C	70
Verwarmingsvermogen max.	kW	82
Verwarmingsvermogen +7°C/+35°C	kW	66
COP +7°C/+35°C		4,20
Verwarmingsvermogen +7°C/+45°C	kW	62
Verwarmingsvermogen +7°C/+55°C	kW	61
Verwarmingsvermogen -7°C/+35°C	kW	50
Verwarmingsvermogen -7°C/+45°C	kW	48
Verwarmingsvermogen -7°C/+65°C	kW	44
Koelvermogen 35°C 7/12°C Water	kW	49,16
Energieklasse 35°C/55°C		A+
Jaarlijks energieverbruik	kWh/jaar	32186
Werkingsbereik	°C	-20°C ~ +40°C
Afmetingen buitenunit HxBxD (2x)	mm	1545 x 1630 x 1200
Gewicht (2x)	kg	425
Luchtdebiet (2x)	m³/h	6000 tot 12000
Nominaal waterdebiet per HRC 40	m³/h	4,7
Condensaansluiting per HRC 40	G F	1"
Water aansluitmaten	Victaulic/Groef	40/49 mannelijk
Geluidsvermogen @ 1m 1/2 Compressoren	dB(A)	52/61
Koelmiddel (GWP)		R290 (3)
Hoeveelheid koelmiddel R290 (per HRC 40)	kg (COeq)	3,6 (0,702)
Voedingsspanning		3 x 400V+N
Afzekeringswaarde buitenunit 2x	A	32 (D)
Kabelsectie buitenunit 2x	mm²	5G6
Maximaal opgenomen stroom	A	26,3
Maximale opstartstroom	A	54
Vermogen OFF stand (POFF)	kW	0,0077
Vermogen thermostaat OFF (PTO)	kW	0,0117
Vermogen standby (PSB)	kW	0,0077
Vermogen carterverwarming (PCK)	kW	0,0117

Technische gegevens		ZéPAC Uni-module 2x Pilote
Binnenmodule PILOTE		230V/1 ph
Voedingsspanning		3G 2,5
Elektrische voedingskabel	mm ²	20
Afzekeringswaarde	A	2 x 63
Multifunctionele evenwichtflessen	L	590 x 2491 x 542
Afmetingen ZéPAC Uni-module 2X (BxHxD)	mm	2 x 52
Gewicht Pilote ZéPAC zonder water	kg	12
Aantal hydraulische aansluitingen		



Minimum diameter leiding tussen HRC70 40 en ZéPAC 2 Warmtepompen op 1 pilote ZéPAC 2X	Afmetingen		
	In functie van de gebruikte buis		
	Staal	Koper	PER
Indien afstand WP en pilote >10 m en <20 m	44,2 mm	33,9 mm	33,9 mm
Indien afstand WP en pilote >20 m en <35 m	52,1 mm	40,2 mm	40,2 mm
Indien afstand WP en pilote >35 m en <50 m	59 mm	45,9 mm	45,9 mm
Indien afstand WP en pilote >50 m en <75 m	63,5 mm	49,5 mm	49,5 mm
Indien afstand WP en pilote >75 m en <100 m	67 mm	52,5 mm	52,5 mm