

**HRC70**  
**080/120/160 Z2**  
**CASCADE**

- Auer / Intuis
- Lucht/Water
- HRC Cascade



## Cascade hoge temperatuur lucht/ water warmtepompen 70°C type HRC70 080/120/160 Z2 CASCADE

Cascade opstelling van de HRC<sup>70</sup> 40 en HRC<sup>70</sup> 80 lucht/water warmtepompen geschikt voor hoge watertemperaturen. De monoblok units zijn gevuld met het natuurlijk koelmiddel propaan (R290) en halen vlot watertemperaturen tot 70°C. De toestellen garanderen een goede werking bij buitentemperaturen tot -20°C. De HRC<sup>70</sup> 40 en HRC<sup>70</sup> 80 zijn enkel verwarmen toestellen die gebruikmaken van 2 scroll compressoren met gelijke capaciteit, die standaard voorzien zijn van soft starters. Dit zorgt voor 2 vermogenstrappen en een laag stroomverbruik. Door de specifieke opbouw zal het toestel minder snel overschakelen op ontdooiingsmodus en wordt de ontdooiingscyclus zo efficiënt mogelijk doorlopen. De unit behoudt haar hoge COP waarden zelfs bij negatieve buitentemperaturen. Mogelijkheid om 3 HRC<sup>70</sup> 40 toestellen met een totaal vermogen van 120kW of 2 HRC<sup>70</sup> 80 toestellen met een totaal vermogen van 160kW in cascade te plaatsen.

### Merk

- Auer - Intuis

### Toepassing

- Productie van sanitair warm water
- Vloerverwarming
- Ventilconvectoren
- Radiatoren

Geschikt voor:

- Productie van sanitair warm water voor doucheruimtes van fitness centra, fabrieken, sporthallen,...
- Verwarmen van hallen en grote ruimtes
- Winkelruimtes, openbare gebouwen, kantoorruimtes,...

### Samenstelling

**Buiten: Twee of drie monoblock warmtepompen HRC<sup>70</sup> 40 of HRC<sup>70</sup> 80** om in cascade te plaatsen. Meegeleverd per buitenunit:

- Buskabel van 10 m lang voor communicatie tussen HRC<sup>70</sup> 's onderling en de Pilote Z2 (3-aderig en al aangesloten op iedere HRC<sup>70</sup>) (Buskabels niet parallel met voedingskabel plaatsen).
- Flexibele leidingen (Durite) van 5 m lang en vaste geïsoleerde buis naar de specifieke aansluiting op de binnenmodule. (diameter volgens afstand tussen beide, zie tabel onderaan deze pagina).
- Filter 1"1/4 voor plaatsing in de hydraulische retourleiding.
- Primaire pompen zitten ingebouwd in de warmtepompen.
- Overdrukventiel van 2,5 bar geplaatst in de warmtepompen.

### Binnenmodule Pilote Z2:

- Buffertank/evenwichtsfles van 200L met ontluchter, aflatventiel en overdrukventiel
- 4 x flensen 2"1/2 en 4 x moffen 1"1/2"
- Vertrek- en retourcollector om de warmtepompen in cascade te plaatsen
- Druksensor
- Debietmeter
- Meegeleverd bordje met elektronische regeling
- USB Stick (meegeleverd met handleiding)
- Afsluitkraan 1"1/4
- Filterkraan 1"1/4
- Buitenvoeler voor weersafhankelijke regeling



**Installatie**

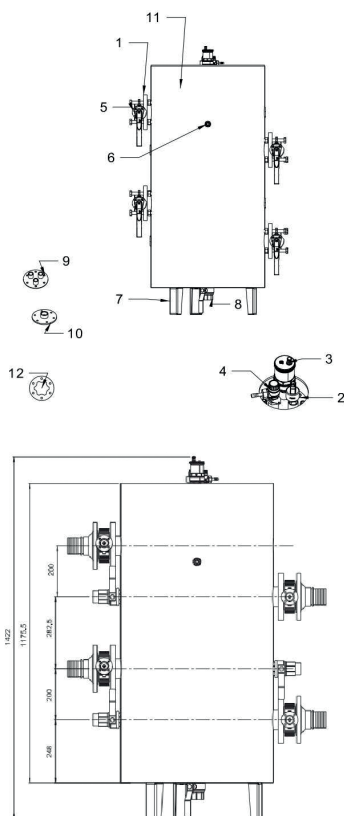
- Toevoeging van een anti-corrosie middel of een glycol/anti-corrosie mengsel verplicht.

**Toebehoren**

- Ruimtethermostaat **RAM 812**
- Ruimtevoeler met display **TH HRC70**
- Sensor voor sanitair warm water **DHW S HRC70**
- HRC70 Communication 20
- HRC70 Communication 50
- Secundaire pomp **HRC PK CASCADE 6P10**
- Betalende opstart (VERPLICHT), type **XSTARTUPJ** offerte op aanvraag

**Toe te passen boiler**

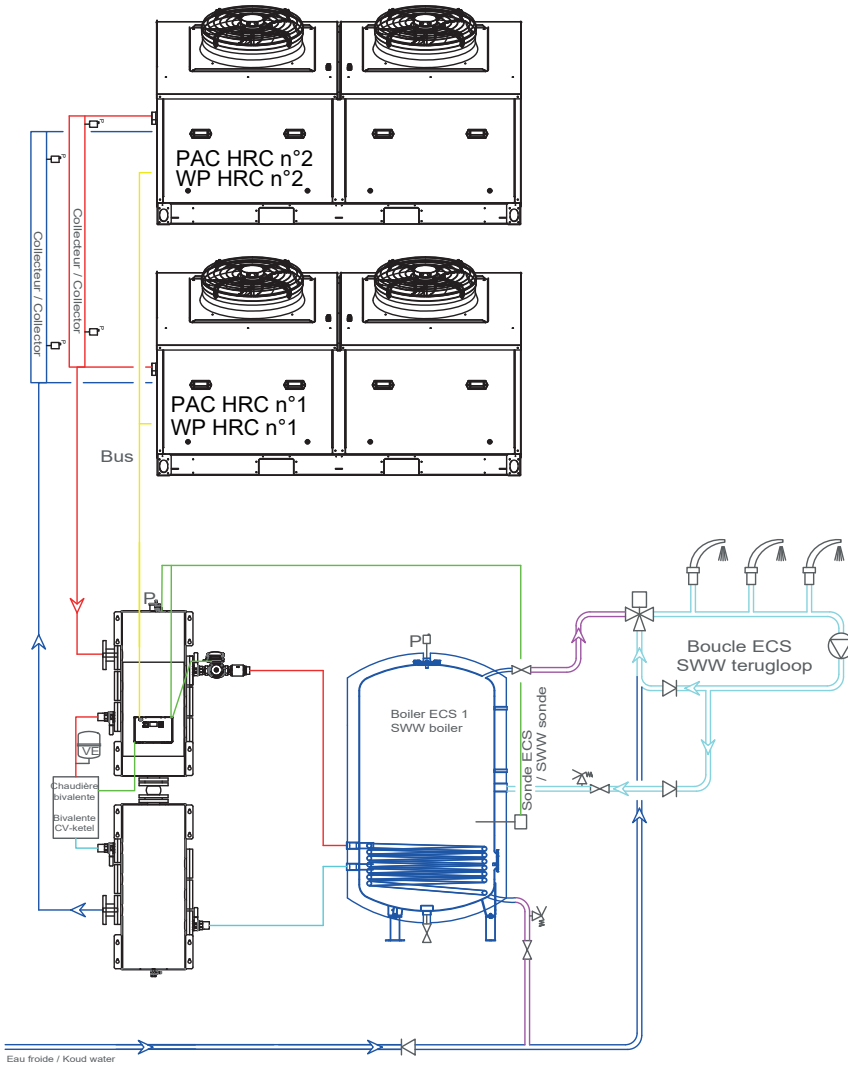
- Warmwaterboiler 300 liter, type **SANI+ 300 R-AQUA**
- Warmwaterboiler 500 liter, type **SANI+ 500 R-AQUA**

**Uitleg**

1. Gelaste gelakte tank 200 L
2. Hydraulische druksensor
3. Automatische afvoer
4. Veiligheidsventiel 6 bar
5. 2"1/2 klep
6. Vingerhuls
7. Steunvoet
8. Aftapkraan 1"1/4
9. Hoge flens
10. Lage flens
11. Geïsoleerde afwerkingshoes

Technische gegevens				
Technische specificaties		HRC 080 Z2 cascade	HRC 120 Z2 cascade	HRC 160 Z2 cascade
Aantal buitenunits		2 x HRC70 40	3 x HRC70 40	2 x HRC70 80
Verwarmingsvermogen max.	°C	70	70	70
Maximum heating capacity	kW	82	123	166
Nom. verwarmingsvermogen +7°C/+35°C	kW	66	99,2	152
COP +7°C/+35°C		4,2	4,2	4,2
Nom. verwarmingsvermogen +7°C/+45°C	kW	62	93	149
Nom. verwarmingsvermogen +7°C/+55°C	kW	61	91,5	146
Nom. verwarmingsvermogen -7°C/+35°C	kW	50	75	108
Nom. verwarmingsvermogen -7°C/+45°C	kW	48	72	106
Nom. verwarmingsvermogen -7°C/+65°C	kW	44	66	102
Energieklasse 35°C/55°C		A+	A+	A++
Jaarlijks energieverbruik	kWh/jaar	32186	48279	56.178
Werkingsbereik	°C	-20°C ~ +40°C		
Afmetingen per buitenunit HxBxD	mm	1545 x 1630 x 1200	1545 x 1630 x 1200	1580 x 2700 x 1200
Totaal gewicht buitenunits	kg	2 x 425	3 x 425	2 x 645
Luchtdebiet per buitenunit	m³/h	6000 to 12000	6000 to 12000	12000 to 24000
Nominaal waterdebiet per unit	m³/h	4,7	4,7	11
Condensaansluiting	G F	1"		
Water aansluitmaten	mm	40/49 mannelijk		
Geluidsvermogen op 1m 1 / 2 Compressoren	dB(A)	52/61	52/61	39,5 (5m)
Koelmiddel (GWP)		R290 (3)		
Totale hoeveelheid koelmiddel R290 (GWP)	kg	3,6 (0,702)	3,6 (0,702)	4,5 (0,877)
Voedingsspanning per buitenunit		3 x 400V + N		
Afzekeringswaarde per buitenunit	A	32 (D)	32 (D)	63 (D)
Kabelsectie per buitenunit	mm²	5G6	5G6	5G16
Maximaal opgenomen stroom	A	26,3	26,3	62,2
Maximale opstartstroom per unit	A	54	54	115
Vermogen OFF stand (POFF) per unit	kW	0,0077	0,0077	0,008
Vermogen thermostaat OFF (PTO) per unit	kW	0,0117	0,0117	0,008
Vermogen standby (PSB) per unit	kW	0,0077	0,0077	0,008
Vermogen carterverwarming (PCK) per unit	kW	0,0117	0,0117	0,013

Technische gegevens			
Binnenmodule PILOTE			Z2
Voeding			230V 1 ph
Elektrische voedingskabel	mm²		3G1,5
Afzekeringswaarde	A		10
Inhoud buffervat/evenwichtsfles	L		200
Afmetingen (LxHxD) buffervat/evenwichtsfles	mm		775 x 1422 x 610
Afmetingen (LxHxD) bord met ingebouwde regeling	mm		455 x 629 x 171
Gewicht (leeg) buffervat/evenwichtsfles	kg		81
Gewicht bord met ingebouwde regeling	kg		9
Hydraulische aansluitingen	duim		Flens 2"1/2 Mof 1"1/2
Maximum werkdruk	bar		6



Afmetingen			
Minimum benodigde diameter leiding tussen HRC70 40 of 80 en Z2		In functie van de gebruikte buis	
2 Warmtepompen HRC70 40 op 1 pilote Z2		Staal	Koper
Indien afstand WP en pilote >10 m en <20 m		57,3 mm	44,6 mm
Indien afstand WP en pilote >20 m en <35 m		65 mm	50,9 mm
Indien afstand WP en pilote >35 m en <50 m		65 mm	50,9 mm
Indien afstand WP en pilote >50 m en <75 m		70 mm	55,1 mm
Indien afstand WP en pilote >75 m en <100 m		73,9 mm	58,3 mm
3 Warmtepompen HRC70 40 op 1 pilote Z2		Staal	Koper
Indien afstand WP en pilote >10 m en <20 m		67,2 mm	52,6 mm
Indien afstand WP en pilote >20 m en <35 m		76,2 mm	60 mm
Indien afstand WP en pilote >35 m en <50 m		76,2 mm	60 mm
Indien afstand WP en pilote >50 m en <75 m		82,2 mm	64,91 mm
Indien afstand WP en pilote >75 m en <100 m		86,7 mm	68,7 mm
2 Warmtepompen HRC70 80 op 1 pilote Z2		Staal	Koper
Indien afstand WP en pilote >10 m en <20 m		86,4 mm	68 mm
Indien afstand WP en pilote >20 m en <35 m		98,4 mm	77,8 mm
Indien afstand WP en pilote >35 m en <50 m		98,4 mm	77,8 mm
Indien afstand WP en pilote >50 m en <75 m		106,3 mm	84,5 mm
Indien afstand WP en pilote >75 m en <100 m		112,2 mm	89,6 mm