



A+++

A++



Inverter buitenunits 2 kamer multi Fujitsu type AOYG KBTA2

Dit multi-splitsysteem met DC-inverter en hoge efficiëntie zorgt voor een energiebesparende werking. De buitengroep kan in talloze toepassingen worden geïnstalleerd dankzij de mogelijkheid om lange leidingen tot 20 m voorgevuld te gebruiken. Dit toestel kan gebruikt worden om 2 kamers te verwarmen of te koelen.

Merk

- Fujitsu

Product

- 2-kamer multi-split buitenunit

Functie

- Lucht-lucht warmtepomp, inverter

Koelmiddel

- R32

Eigenschappen

- Robuust en compact
- **DC Inverter multisysteem met hoge efficiëntie**
- Kleur, RAL 7044
- A+++ label
- Afzonderlijk afsluitbare circuits
- **DC Twin Rotary Compressors**
- Eenvoudig in installatie en onderhoud
- Roterende ventilator met 3 schoepen
- **Flexibele installatie**, totaal van 30 m enkele vloeistofleiding
- Toelaatbaar bereik van buitentemperatuur voor **verwarming: -15~24°C**
- Toelaatbaar bereik van buitentemperatuur voor **koeling: -10~46°C**

Accessoires

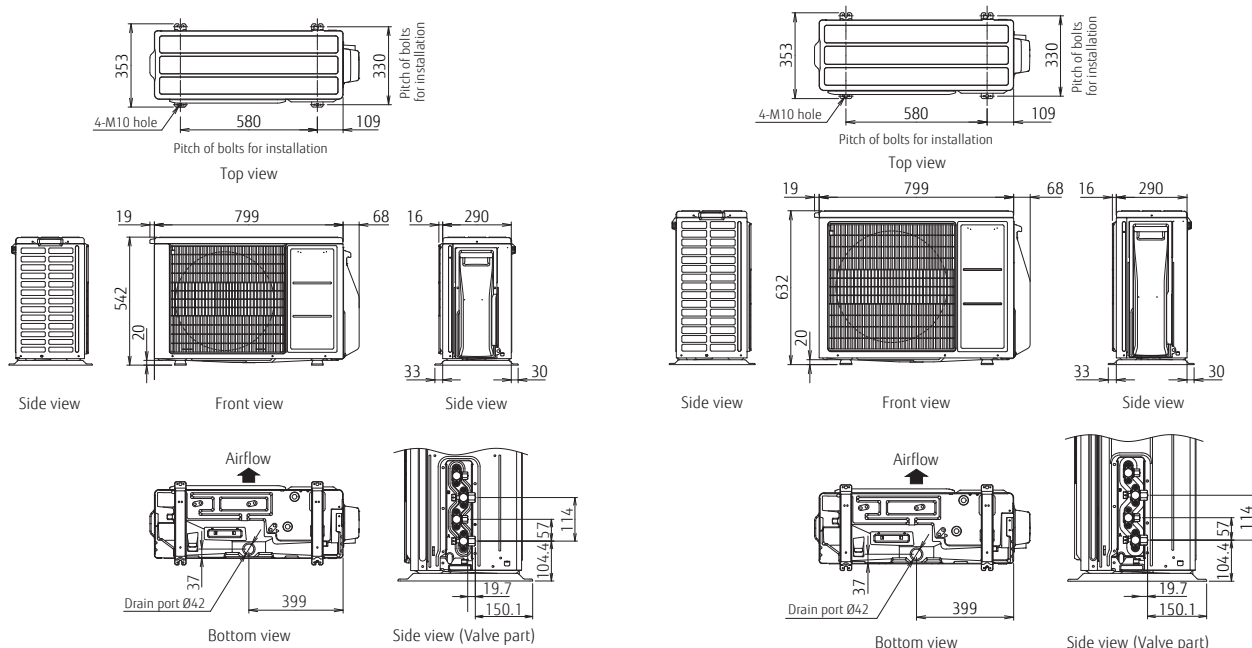
- Gelakte muursteen. Type **WBA**
- Muursteen in inox. Type **WBI**
- Montageblokken in rubber (15 cm). Type **MPRH 600**
- Montageblokken in rubber. Type **MPR 600**
- Montageblokken in PVC. Type **MPS 450**
- Geïsoleerde koperen buizen op rol. Type **P-coil**

Combinatiemogelijkheden			
Model	Type toestel	AOYG 14 KBTA2	AOYG 18 KBTA2
Design wandmodellen	ASYG 07 KETE/F	x	x
	ASYG 09 KETE/F	x	x
	ASYG 12 KETE/F	x	x
	ASYG 14 KETE/F		x
Hoog rendement wandmodellen	ASYG 07 KGTE/F	x	x
	ASYG 09 KGTE/F	x	x
	ASYG 12 KGTE/F	x	x
	ASYG 14 KGTE/F		x
Wandmodellen	ASYG 07 KMCE/F	x	x
	ASYG 09 KMCE/F	x	x
	ASYG 12 KMCE/F	x	x
	ASYG 14 KMCE/F		x
Cassettemodellen	AUXG 07 KVLA	x	x
	AUXG 09 KVLA	x	x
	AUXG 12 KVLA	x	x
	AUXG 14 KVLA		x
Kanaalmodellen	ARXG 07 KSLAP	x	x
	ARXG 09 KSLAP	x	x
	ARXG 12 KSLAP	x	x
	ARXG 14 KSLAP		x
	ARXG 07 KLLAP	x	x
	ARXG 09 KLLAP	x	x
	ARXG 12 KLLAP	x	x
	ARXG 14 KLLAP		x
Vloermodellen	AGYG 09 KVCA	x	x
	AGYG 12 KVCA	x	x
	AGYG 14 KVCA		x

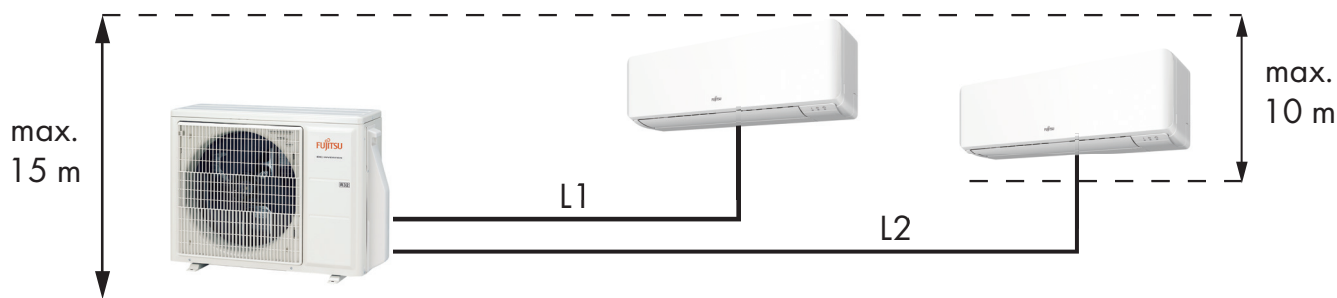
Specificaties			
Technische specificaties		AOYG 14 KBTA2	AOYG 18 KBTA2
Gegevens volgens standaard combinatie		7+7	9+9
Koelvermogen (min. - nom. - max.)**	kW	1,4 - 4,0 - 4,6	1,7 - 5,0 - 5,8
Verwarmingsvermogen (min. - nom. - max.)**	kW	1,1 - 4,4 - 5,5	1,8 - 5,6 - 7,0
(Max.) verwarmingsvermogen bij -10°C (bu) @ 20°C (bi)	kW	3,6	4,3
Opgenomen vermogen (nom.) (K/V)	kW	0,97/0,95	1,24/1,22
EER (koeling)	kW/kW	4,12	4,03
COP (verwarming)	kW/kW	4,63	4,59
Pdesign (K/V)***	kW	4,0/3,5	5,0/4,2
SEER (koeling)	kW/kW	8,7	8,6
SCOP (verwarming)	kW/kW	4,7	4,7
Energieklasse (K/V)		A+++/A++	A+++/A++
Opgenomen stroom (nom.) (K/V)	A	4,7/4,7	5,6/5,6
Jaarlijks energieverbruik (K/V)	kWh/j	161/1042	202/1250
Geluidsdruk (koeling) - (H)	dB(A)	47	47
Geluidsvermogen (koeling) - (H)	dB(A)	60	60
Geluidsdruk (verwarming) - (H)	dB(A)	49	50
Geluidsvermogen (verwarming) - (H)	dB(A)	62	62
Luchtdebiet (maximum)	m³/h	1670	2020
Afmetingen (H x B x D)	mm	542x799x290	632x799x290
Gewicht	kg	33	37
Compressor type inverter		DC Twin Rotary	DC Twin Rotary
Koelleidingen	inch	2x 1/4 - 3/8	2x 1/4 - 3/8
Maximum lengte/hoogte koelleiding	m/m	30/15	30/15
Maximum lengte/hoogte koelleiding per unit	m/m	20/15	20/15
Minimum koelleidinglengte per binneneenheid	m	5	5
Koelmiddel (GWP)		R32 (675)	R32 (675)
Voorgevulde hoeveelheid koelmiddel	g (CO2eq-T)	900 (0,574)	1020 (0,689)
Aantal meters voorgevuld	m	20	20
Extra hoeveelheid koelmiddel per meter	g/m	20	20
Werkings temperatuur in koeling	°C	-10-46	-10-46
Werkings temperatuur in verwarming	°C	-15-24	-15-24
Voeding	V	230/1	230/1
Sectie voedingskabel	mm²	3G 2,5	3G 2,5
Automatische zekering (traag)	A	20	20
Compressor vermogen	kW	0,9	1,8
Thermisch vermogen (k)	kW	4	5
Thermisch vermogen (v)	kW	4,4	5,6
Energie label (k)		A+++	A+++
Energie label (v)		A++	A++

* Specificaties en design kunnen wijzigen zonder bericht voor verdere verbeteringen
 ** Koeling/Verwarming capaciteiten zijn gerealiseerd bij de volgende condities
 *** Pdesign K bij 35°C en V bij -10°C
 (Koeling) Binnen temp.: 27°C D.B./19°C N.B. - Buiten temp.: 35°C D.B./24°C N.B.
 (Verwarming) Binnen temp.: 20°C D.B. - Buiten temp.: 7°C D.B./6°C N.B.
 COP/EER volgens EN14511 - SCOP/SEER volgens EN14825 - geluidsvermogen volgens EN12102

Afmetingen



Montagevoorbeeld



$L1 + L2 = \text{max. } 30 \text{ m}$

$L1 = L2 = \text{max. } 20 \text{ m}$

$L1 = L2 = \text{min. } 5 \text{ m}$

Combinatietabellen										
AOYG 14 KBTA2 (min.14 kBtu - max.21 kBtu) - in KOELING*										
	Binnenuit/ruimte		kBtu	Koelvermogen		Totaal koelvermogen	Opgenomen vermogen	Pdesign	SEER	Energieklasse
	ruimte	ruimte	Tot.	ruimte	ruimte	nom (min - max)	nom (min - max)	kW	(W/W)	
2 kamers	7	7	14	2	2	4,00 (1,4 - 4,6)	0,97 (0,25 - 1,20)	4,0	8,7	A+++
	7	9	16	1,75	2,25	4,00 (1,4 - 4,6)	0,97 (0,25 - 1,20)	4,0	8,7	A+++
	7	12	19	1,47	2,53	4,00 (1,4 - 4,6)	0,97 (0,25 - 1,20)	4,0	8,7	A+++
	9	9	18	2	2	4,00 (1,4 - 4,6)	0,97 (0,25 - 1,20)	4,0	8,7	A+++
	9	12	21	1,71	2,29	4,00 (1,4 - 4,6)	0,97 (0,25 - 1,20)	4,0	8,7	A+++
AOYG 14 KBTA2 (min.14 kBtu - max.21 kBtu) - in VERWARMING*										
	Binnenuit/ruimte		kBtu	Verwarmingsvermogen		Totaal verwarmvermogen	Opgenomen vermogen	Pdesign	SCOP	Energieklasse
	ruimte	ruimte	Tot.	ruimte	ruimte	nom (min - max)	nom (min - max)	kW	(W/W)	
2 kamers	7	7	14	2,2	2,2	4,40 (1,1 - 5,5)	0,95 (0,25 - 1,65)	3,5	4,7	A++
	7	9	16	1,92	2,48	4,40 (1,1 - 5,5)	0,95 (0,25 - 1,65)	3,5	4,7	A++
	7	12	19	1,62	2,78	4,40 (1,1 - 5,5)	0,95 (0,25 - 1,65)	3,5	4,7	A++
	9	9	18	2,2	2,2	4,40 (1,1 - 5,5)	0,95 (0,25 - 1,65)	3,5	4,7	A++
	9	12	21	1,89	2,51	4,40 (1,1 - 5,5)	0,95 (0,25 - 1,65)	3,5	4,7	A++
AOYG 18 KBTA2 (min.14 kBtu - max.26 kBtu) - in KOELING*										
	Binnenuit/ruimte		kBtu	Koelvermogen		Totaal koelvermogen	Opgenomen vermogen	Pdesign	SEER	Energieklasse
	ruimte	ruimte	Tot.	ruimte	ruimte	nom (min - max)	nom (min - max)	kW	(W/W)	
2 kamers	7	7	14	2	2	4,00 (1,7 - 5,0)	0,92 (0,25 - 1,23)	4	8,8	A+++
	7	9	16	2	2,5	4,5 (1,7 - 5,7)	1,07 (0,25 - 1,45)	4	8,7	A+++
	7	12	19	1,84	3,16	5,00 (1,7 - 5,8)	1,24 (0,25 - 1,55)	4	8,6	A+++
	7	14	21	1,67	3,33	5,00 (1,7 - 5,8)	1,24 (0,25 - 1,55)	4	8,6	A+++
	9	9	18	2,5	2,5	5,00 (1,7 - 5,8)	1,24 (0,25 - 1,55)	4	8,6	A+++
	9	12	21	2,14	2,86	5,00 (1,7 - 5,8)	1,24 (0,25 - 1,55)	4	8,6	A+++
	9	14	23	1,96	3,04	5,00 (1,7 - 5,8)	1,24 (0,25 - 1,55)	4	8,6	A+++
	12	12	24	2,5	2,5	5,00 (1,7 - 5,8)	1,24 (0,25 - 1,55)	4	8,6	A+++
	12	14	26	2,31	2,69	5,00 (1,7 - 5,8)	1,24 (0,25 - 1,55)	4	8,6	A+++
	12	14	26	2,31	2,69	5,00 (1,7 - 5,8)	1,24 (0,25 - 1,55)	4	8,6	A+++
AOYG 18 KBTA2 (min.14 kBtu - max.26 kBtu) - in VERWARMING*										
	Binnenuit/ruimte		kBtu	Verwarmingsvermogen		Totaal verwarmvermogen	Opgenomen vermogen	Pdesign	SCOP	Energieklasse
	ruimte	ruimte	Tot.	ruimte	ruimte	nom (min - max)	nom (min - max)	kW	(W/W)	
2 kamers	7	7	14	2,4	2,4	4,8 (1,70 - 5,60)	0,99 (0,25 - 1,35)	3,8	4,7	A++
	7	9	16	2,4	3	5,40 (1,70 - 6,40)	1,15 (0,25 - 1,60)	4	4,7	A++
	7	12	19	2,06	3,54	5,60 (1,70 - 7,00)	1,22 (0,25 - 1,80)	4,2	4,7	A++
	7	14	21	1,87	3,73	5,60 (1,70 - 7,00)	1,22 (0,25 - 1,80)	4,2	4,7	A++
	9	9	18	2,8	2,8	5,60 (1,70 - 7,00)	1,22 (0,25 - 1,80)	4,2	4,7	A++
	9	12	21	2,4	3,2	5,60 (1,70 - 7,00)	1,22 (0,25 - 1,80)	4,2	4,7	A++
	9	14	23	2,19	3,41	5,60 (1,70 - 7,00)	1,22 (0,25 - 1,80)	4,2	4,7	A++
	12	12	24	2,8	2,8	5,60 (1,70 - 7,00)	1,22 (0,25 - 1,80)	4,2	4,7	A++
	12	14	26	2,58	3,02	5,60 (1,70 - 7,00)	1,22 (0,25 - 1,80)	4,2	4,7	A++
	12	14	26	2,58	3,02	5,60 (1,70 - 7,00)	1,22 (0,25 - 1,80)	4,2	4,7	A++

Minimum 2 binnenuits moeten worden aangesloten met een totaal van 14 kBtu.

* Koeling/Verwarming capaciteiten zijn gerealiseerd bij de volgende condities.

(Koeling) Binnen temp.: 27°C D.B./19°C N.B. - Buiten temp.: 35°C D.B./24°C N.B.

(Verwarming) Binnen temp.: 20°C D.B. - Buiten temp.: 7°C D.B./6°C N.B.

COP/EER volgens EN14511 - SCOP/SEER volgens EN14825