

- Fujitsu
- Multi-split
- Buitenunit
- R32



Inverter buitenunits 5 kamer multi Fujitsu type AOYG KBTA5

Dit R32 multi-splitsysteem met DC-inverter en hoge efficiëntie zorgt voor energiebesparende werking. De buitengroep kan in talloze toepassingen worden geïnstalleerd dankzij de mogelijkheid om lange leidingen tot 75 m (40 m voorgevuld) te gebruiken. Dit toestel kan gebruikt worden om tot 5 kamers te verwarmen of te koelen.

Merk

- Fujitsu

Product

- 5-kamer multi-split buitenunit

Functie

- Warmtepomp, inverter

Koelmiddel

- R32

Eigenschappen

- A+++ label
- Mogelijkheid tot aansluiten van een centrale bediening (UTY-DMMYM)
- Robuust en compact
- DC Inverter multisysteem met hoge efficiëntie
- Kleur zijdegrijs (RAL 7044)
- DC twin rotary compressors
- Reducties meegeleverd
- Eenvoudig in installatie en onderhoud
- Roterende ventilator met 3 schoepen
- Flexibele installatie, lange leidingen van 80 m in totaal (vloeistof)
- Toelaatbaar bereik van buitentemperatuur voor verwarming: -15~24°C
- Toelaatbaar bereik van buitentemperatuur voor koeling: -10~46°C

Accessoires

- Centrale bediening. Type **UTY-DMMYM1**
- Gelakte muursteun. Type **WBAT 160**
- Muursteun in inox. Type **WBI**
- Montageblokken in rubber (15 cm). Type **MPRH 600**
- Montageblokken in rubber. Type **MPR 1000**
- Montageblokken in PVC. Type **MPS 1000**
- Geïsoleerde koperen buizen op rol. Type **P-COIL**

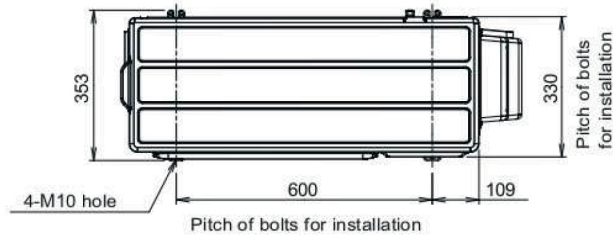
Combinatiemogelijkheden			
Model	Type toestel	AOYG 36 KBTAS	
Design wandmodellen	ASYG 07 KETE/F	x	
	ASYG 09 KETE/F	x	
	ASYG 12 KETE/F	x	
	ASYG 14 KETE/F	x	
Hoog rendement wandmodellen	ASYG 07 KGTE/F	x	
	ASYG 09 KGTE/F	x	
	ASYG 12 KGTE/F	x	
	ASYG 14 KGTE/F	x	
Wandmodellen	ASYG 07 KMCE/F	x	
	ASYG 09 KMCE/F	x	
	ASYG 12 KMCE/F	x	
	ASYG 14 KMCE/F	x	
	ASYG 18 KMTE	x	
	ASYG 22 KMTE	x	
Cassettmodellen	ASYG 24 KMTE	x	
	AUXG 07 KVLA	x	
	AUXG 09 KVLA	x	
	AUXG 12 KVLA	x	
	AUXG 14 KVLA	x	
	AUXG 18 KVLA	x	
Kanaalmodellen	AUXG 22 KVLA	x	
	ARXG 07 KSLAP	x	
	ARXG 09 KSLAP	x	
	ARXG 12 KSLAP	x	
	ARXG 14 KSLAP	x	
	ARXG 18 KSLAP	x	
	ARXG 07 KLLAP	x	
	ARXG 09 KLLAP	x	
	ARXG 12 KLLAP	x	
	ARXG 14 KLLAP	x	
Vloermodellen	ARXG 18 KLLAP	x	
	ARXG 22 KMLB	x	
	AGYG 09 KVCA	x	
Plafondmodellen	AGYG 12 KVCA	x	
	AGYG 14 KVCA	x	
	ABYG 18 KRTA	x	
	ABYG 22 KRTA	x	

Specificaties			
Technische specificaties		AOYG 36 KBTAS	
Gegevens volgens standaard combinatie		7+7+7+7+7	
Koelvermogen (min. - nom. - max.)**	kW	3,0 - 9,5 - 11,0	
Verwarmingsvermogen (min. - nom. - max.)**	kW	3,5 - 10,6 - 12,0	
(Max.) verwarmingsvermogen bij -10°C (bu) @ 20°C (bi)	kW	8,7	
Opgenomen vermogen (nom.) (K/V)	kW	2,5/2,36	
EER (koeling)	kW/kW	3,8	
COP (verwarming)	kW/kW	4,5	
Pdesign (K/V)	kW	9,5/7,0	
SEER (koeling)	kW/kW	8,5	
SCOP (verwarming)	kW/kW	4,6	
Energieklasse (K/V)		A+++/A++	
Opgenomen stroom (nom.) (K/V)	A	11,1/10,9	
Jaarlijks energieverbruik (K/V)	kWh/j	391/2130	
Geluidsdruk (koeling) - (H)	dB(A)	52	
Geluidsvermogen (koeling) - (H)	dB(A)	65	
Geluidsdruk (verwarming) - (H)	dB(A)	55	
Geluidsvermogen (verwarming) - (H)	dB(A)	68	
Luchtdebiet (maximum)	m³/h	2900	
Afmetingen (H x B x D)	mm	884 x 820 x 315	
Gewicht	kg	59	
Compressor type inverter		DC Twin Rotary	
Koelleidingen	inch	3x 1/4 - 3/8 + 2x 1/4 - 1/2	
Maximum lengte/hoogte koelleiding	m/m	75/15	
Maximum lengte/hoogte koelleiding per unit	m/m	25/15	
Minimum koelleidinglengte	m	15	
Minimum koelleidinglengte per binneneenheid	m	2,5	
Koelmiddel (GWP)		R32 (675)	
Voorgevulde hoeveelheid koelmiddel	g (CO2eq-T)	2500 (1,688)	
Aantal meters voorgevuld	m	40	
Extra hoeveelheid koelmiddel per meter	g/m	20	
Werkingstemperatuur in koeling	°C	-10-46	
Werkingstemperatuur in verwarming	°C	-15-24	
Voeding	V	230/1	
Sectie voedingskabel	mm²	3G 2,5	
Automatische zekering (traag)	A	20	
Compressor vermogen	kW	1,45	
Thermisch vermogen (k)	kW	9,5	
Thermisch vermogen (v)	kW	10,6	
Energie label (k)		A+++	
Energie label (v)		A++	
* Specificaties en design kunnen wijzigen zonder bericht voor verdere verbeteringen			
** Koeling/Verwarming capaciteiten zijn gerealiseerd bij de volgende condities			
(Koeling) Binnen temp.: 27°C D.B./19°C N.B. - Buiten temp.: 35°C D.B./24°C N.B.			
(Verwarming) Binnen temp.: 20°C D.B. - Buiten temp.: 7°C D.B./6°C N.B.			
COP/EER volgens EN14511 - SCOP/SEER volgens EN14825 - geluidsvermogen volgens EN12102			

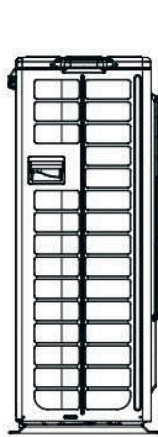
Afmetingen

2-1. Model: AOYG36KBTA5

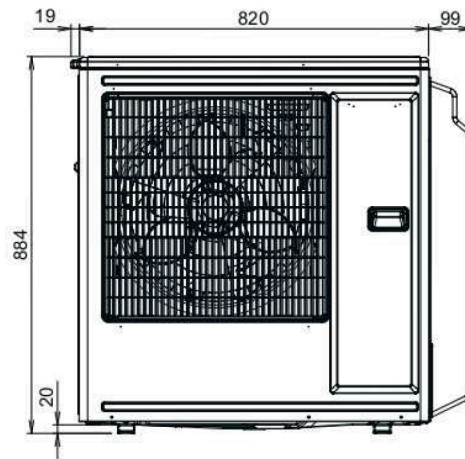
Unit: mm



Top view



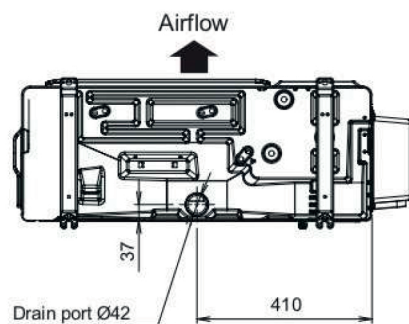
Side view



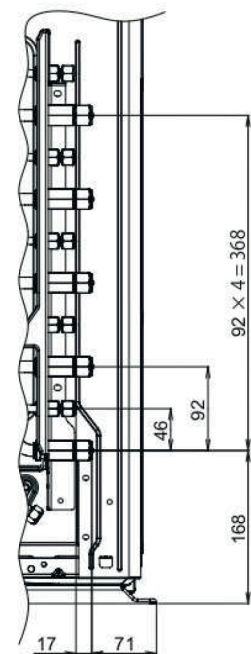
Front view



Side view



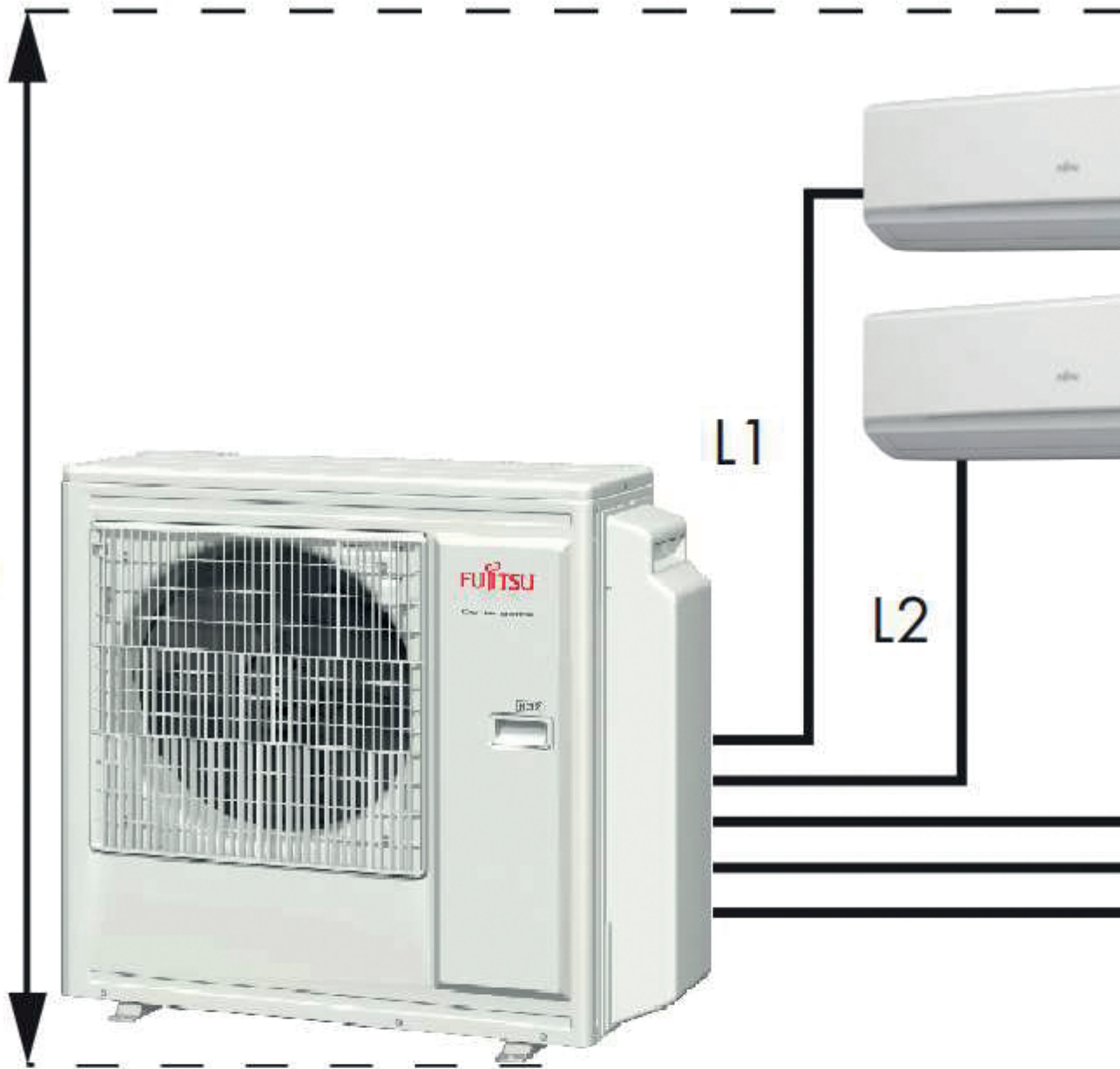
Bottom view



Side view (Valve part)

Afmetingen

max.
15 m



Combinatietabellen																
AOYG 36 KBT5 (min.27 kBtu - max.54 kBtu) - in KOELING*																
	Binnenunit/ruimte					kBtu Tot.	Koelvermogen					Totaal koelvermogen nom (min - max)	Opgenomen vermogen nom (min - max)	Pdesign kW	SEER	Energieklasse
	Unit 1	Unit 2	Unit 3	Unit 4	Unit 5		Unit 1	Unit 2	Unit 3	Unit 4	Unit 5					
2 kamers	7	24	—	—	—	31	2.00	7.00	—	—	—	9.00(3.0-11.0)	2.91(0.30-3.45)	9.0	7.9	A++
	9	22	—	—	—	31	2.50	6.00	—	—	—	8.50(3.0-11.0)	2.67(0.30-3.45)	8.5	7.9	A++
	9	24	—	—	—	33	2.50	7.00	—	—	—	9.50(3.0-11.0)	3.17(0.30-3.45)	9.5	7.8	A++
	12	22	—	—	—	34	3.50	6.00	—	—	—	9.50(3.0-11.0)	3.17(0.30-3.45)	9.5	7.8	A++
	12	24	—	—	—	36	3.17	6.33	—	—	—	9.50(3.0-11.0)	3.17(0.30-3.45)	9.5	7.8	A++
	14	22	—	—	—	36	3.69	5.81	—	—	—	9.50(3.0-11.0)	3.17(0.30-3.45)	9.5	7.8	A++
	14	24	—	—	—	38	3.50	6.00	—	—	—	9.50(3.0-11.0)	3.17(0.30-3.45)	9.5	7.8	A++
	18	18	—	—	—	36	4.75	4.75	—	—	—	9.50(3.0-11.0)	3.17(0.30-3.45)	9.5	7.8	A++
	18	22	—	—	—	40	4.27	5.23	—	—	—	9.50(3.0-11.0)	3.17(0.30-3.45)	9.5	7.8	A++
	18	24	—	—	—	42	4.07	5.43	—	—	—	9.50(3.0-11.0)	3.17(0.30-3.45)	9.5	7.8	A++
	22	22	—	—	—	44	4.75	4.75	—	—	—	9.50(3.0-11.0)	3.17(0.30-3.45)	9.5	7.8	A++
	22	24	—	—	—	46	4.54	4.96	—	—	—	9.50(3.0-11.0)	3.17(0.30-3.45)	9.5	7.8	A++
	24	24	—	—	—	48	4.75	4.75	—	—	—	9.50(3.0-11.0)	3.17(0.30-3.45)	9.5	7.8	A++

Minimum 2 binnenunits moeten worden aangesloten met een totaal van 27 kBtu.
Maximum 5 binnenunits kunnen worden aangesloten met een totaal van 54 kBtu.
* Koeling/Verwarming capaciteiten zijn gerealiseerd bij de volgende condities.
(Koeling) Binnen temp.: 27°C D.B./19°C N.B. - Buiten temp.: 35°C D.B./24°C N.B.
(Verwarming) Binnen temp.: 20°C D.B. - Buiten temp.: 7°C D.B./6°C N.B.
*1 = bij aansluiten van 5 units, type 22 enkel als wandmodel mogelijk

Combinatietabellen																
AOYG 36 KBT5 (min.27 kBtu - max.54 kBtu) - in KOELING*																
	Binnenunit/ruimte					kBtu Tot.	Koelvermogen					Totaal koelvermogen nom (min - max)	Opgenomen vermogen nom (min - max)	Pdesign kW	SEER	Energieklasse
	Unit 1	Unit 2	Unit 3	Unit 4	Unit 5		Unit 1	Unit 2	Unit 3	Unit 4	Unit 5					
3 kamers	7	7	14	—	—	28	2.00	2.00	4.00	—	—	8.00(3.0-10.0)	2.26(0.30-2.88)	8.0	8.2	A++
	7	7	18	—	—	32	2.00	2.00	5.00	—	—	9.00(3.0-11.0)	2.68(0.30-3.45)	9.0	8.1	A++
	7	7	22	—	—	36	1.85	1.85	5.80	—	—	9.50(3.0-11.0)	2.91(0.30-3.45)	9.5	8.0	A++
	7	7	24	—	—	38	1.75	1.75	6.00	—	—	9.50(3.0-11.0)	2.91(0.30-3.45)	9.5	8.0	A++
	7	9	12	—	—	28	2.00	2.50	3.50	—	—	8.00(3.0-10.0)	2.26(0.30-2.88)	8.0	8.2	A++
	7	9	14	—	—	30	2.00	2.50	4.00	—	—	8.50(3.0-10.7)	2.46(0.30-3.27)	8.5	8.1	A++
	7	9	18	—	—	34	2.00	2.50	5.00	—	—	9.50(3.0-11.0)	2.91(0.30-3.45)	9.5	8.0	A++
	7	9	22	—	—	38	1.75	2.25	5.50	—	—	9.50(3.0-11.0)	2.91(0.30-3.45)	9.5	8.0	A++
	7	9	24	—	—	40	1.66	2.14	5.70	—	—	9.50(3.0-11.0)	2.91(0.30-3.45)	9.5	8.0	A++
	7	12	12	—	—	31	2.00	3.50	3.50	—	—	9.00(3.0-11.0)	2.68(0.30-3.45)	9.0	8.1	A++
	7	12	14	—	—	33	2.00	3.50	4.00	—	—	9.50(3.0-11.0)	2.91(0.30-3.45)	9.5	8.0	A++
	7	12	18	—	—	37	1.80	3.08	4.62	—	—	9.50(3.0-11.0)	2.91(0.30-3.45)	9.5	8.0	A++
	7	12	22	—	—	41	1.62	2.78	5.10	—	—	9.50(3.0-11.0)	2.91(0.30-3.45)	9.5	8.0	A++
	7	12	24	—	—	43	1.55	2.65	5.30	—	—	9.50(3.0-11.0)	2.91(0.30-3.45)	9.5	8.0	A++
	7	14	14	—	—	35	1.90	3.80	3.80	—	—	9.50(3.0-11.0)	2.91(0.30-3.45)	9.5	8.0	A++
	7	14	18	—	—	39	1.71	3.41	4.38	—	—	9.50(3.0-11.0)	2.91(0.30-3.45)	9.5	8.0	A++
	7	14	22	—	—	43	1.55	3.09	4.86	—	—	9.50(3.0-11.0)	2.91(0.30-3.45)	9.5	8.0	A++
	7	14	24	—	—	45	1.47	2.96	5.07	—	—	9.50(3.0-11.0)	2.91(0.30-3.45)	9.5	8.0	A++
	7	18	18	—	—	43	1.54	3.98	3.98	—	—	9.50(3.0-11.0)	2.91(0.30-3.45)	9.5	8.0	A++
	7	18	22	—	—	47	1.41	3.64	4.45	—	—	9.50(3.0-11.0)	2.91(0.30-3.45)	9.5	8.0	A++
7	18	24	—	—	49	1.36	3.49	4.65	—	—	9.50(3.0-11.0)	2.91(0.30-3.45)	9.5	8.0	A++	

Minimum 2 binnenunits moeten worden aangesloten met een totaal van 27 kBtu.
Maximum 5 binnenunits kunnen worden aangesloten met een totaal van 54 kBtu.
* Koeling/Verwarming capaciteiten zijn gerealiseerd bij de volgende condities.
(Koeling) Binnen temp.: 27°C D.B./19°C N.B. - Buiten temp.: 35°C D.B./24°C N.B.
(Verwarming) Binnen temp.: 20°C D.B. - Buiten temp.: 7°C D.B./6°C N.B.
*1 = bij aansluiten van 5 units, type 22 enkel als wandmodel mogelijk

Combinatietabellen																
AOYG 36 KBT5 (min.27 kBtu - max.54 kBtu) - in KOELING*																
	Binnenunit/ruimte					kBtu Tot.	Koelvermogen					Totaal koelvermogen nom (min - max)	Opgenomen vermogen nom (min - max)	Pdesign kW	SEER	Energieklasse
	Unit 1	Unit 2	Unit 3	Unit 4	Unit 5		Unit 1	Unit 2	Unit 3	Unit 4	Unit 5					
3 kamers	9	9	9	—	—	27	2.50	2.50	2.50	—	—	7.50(3.0-9.6)	2.07(0.30-2.70)	7.5	8.2	A++
	9	9	12	—	—	30	2.50	2.50	3.50	—	—	8.50(3.0-10.7)	2.46(0.30-3.27)	8.5	8.1	A++
	9	9	14	—	—	32	2.50	2.50	4.00	—	—	9.00(3.0-11.0)	2.68(0.30-3.45)	9.0	8.1	A++
	9	9	18	—	—	36	2.38	2.38	4.74	—	—	9.50(3.0-11.0)	2.91(0.30-3.45)	9.5	8.0	A++
	9	9	22	—	—	40	2.14	2.14	5.22	—	—	9.50(3.0-11.0)	2.91(0.30-3.45)	9.5	8.0	A++
	9	9	24	—	—	42	2.04	2.04	5.42	—	—	9.50(3.0-11.0)	2.91(0.30-3.45)	9.5	8.0	A++
	9	12	12	—	—	33	2.50	3.50	3.50	—	—	9.50(3.0-11.0)	2.91(0.30-3.45)	9.5	8.0	A++
	9	12	14	—	—	35	2.44	3.26	3.80	—	—	9.50(3.0-11.0)	2.91(0.30-3.45)	9.5	8.0	A++
	9	12	18	—	—	39	2.19	2.92	4.39	—	—	9.50(3.0-11.0)	2.91(0.30-3.45)	9.5	8.0	A++
	9	12	22	—	—	43	1.99	2.65	4.86	—	—	9.50(3.0-11.0)	2.91(0.30-3.45)	9.5	8.0	A++
	9	12	24	—	—	45	1.90	2.53	5.07	—	—	9.50(3.0-11.0)	2.91(0.30-3.45)	9.5	8.0	A++
	9	14	14	—	—	37	2.32	3.59	3.59	—	—	9.50(3.0-11.0)	2.91(0.30-3.45)	9.5	8.0	A++
	9	14	18	—	—	41	2.09	3.24	4.17	—	—	9.50(3.0-11.0)	2.91(0.30-3.45)	9.5	8.0	A++
	9	14	22	—	—	45	1.90	2.96	4.64	—	—	9.50(3.0-11.0)	2.91(0.30-3.45)	9.5	8.0	A++
	9	14	24	—	—	47	1.82	2.83	4.85	—	—	9.50(3.0-11.0)	2.91(0.30-3.45)	9.5	8.0	A++
	9	18	18	—	—	45	1.90	3.80	3.80	—	—	9.50(3.0-11.0)	2.91(0.30-3.45)	9.5	8.0	A++
	9	18	22	—	—	49	1.74	3.49	4.27	—	—	9.50(3.0-11.0)	2.91(0.30-3.45)	9.5	8.0	A++
	9	18	24	—	—	51	1.68	3.35	4.47	—	—	9.50(3.0-11.0)	2.91(0.30-3.45)	9.5	8.0	A++
	12	12	12	—	—	36	3.17	3.17	3.17	—	—	9.50(3.0-11.0)	2.91(0.30-3.45)	9.5	8.0	A++
	12	12	14	—	—	38	3.00	3.00	3.50	—	—	9.50(3.0-11.0)	2.91(0.30-3.45)	9.5	8.0	A++
	12	12	18	—	—	42	2.71	2.71	4.08	—	—	9.50(3.0-11.0)	2.91(0.30-3.45)	9.5	8.0	A++
	12	12	22	—	—	46	2.48	2.48	4.54	—	—	9.50(3.0-11.0)	2.91(0.30-3.45)	9.5	8.0	A++
	12	12	24	—	—	48	2.38	2.38	4.74	—	—	9.50(3.0-11.0)	2.91(0.30-3.45)	9.5	8.0	A++
	12	14	14	—	—	40	2.84	3.33	3.33	—	—	9.50(3.0-11.0)	2.91(0.30-3.45)	9.5	8.0	A++
	12	14	18	—	—	44	2.59	3.02	3.89	—	—	9.50(3.0-11.0)	2.91(0.30-3.45)	9.5	8.0	A++
	12	14	22	—	—	48	2.38	2.77	4.35	—	—	9.50(3.0-11.0)	2.91(0.30-3.45)	9.5	8.0	A++
	12	14	24	—	—	50	2.28	2.66	4.56	—	—	9.50(3.0-11.0)	2.91(0.30-3.45)	9.5	8.0	A++
	12	18	18	—	—	48	2.38	3.56	3.56	—	—	9.50(3.0-11.0)	2.91(0.30-3.45)	9.5	8.0	A++
	12	18	22	—	—	52	2.19	3.29	4.02	—	—	9.50(3.0-11.0)	2.91(0.30-3.45)	9.5	8.0	A++
	12	18	24	—	—	54	2.11	3.17	4.22	—	—	9.50(3.0-11.0)	2.91(0.30-3.45)	9.5	8.0	A++
	14	14	14	—	—	42	3.17	3.17	3.17	—	—	9.50(3.0-11.0)	2.91(0.30-3.45)	9.5	8.0	A++
	14	14	18	—	—	46	2.89	2.89	3.72	—	—	9.50(3.0-11.0)	2.91(0.30-3.45)	9.5	8.0	A++
	14	14	22	—	—	50	2.66	2.66	4.18	—	—	9.50(3.0-11.0)	2.91(0.30-3.45)	9.5	8.0	A++
	14	14	24	—	—	52	2.56	2.56	4.38	—	—	9.50(3.0-11.0)	2.91(0.30-3.45)	9.5	8.0	A++
	14	18	18	—	—	50	2.66	3.42	3.42	—	—	9.50(3.0-11.0)	2.91(0.30-3.45)	9.5	8.0	A++
	18	18	18	—	—	54	3.17	3.17	3.17	—	—	9.50(3.0-11.0)	2.91(0.30-3.45)	9.5	8.0	A++

Minimum 2 binnenunits moeten worden aangesloten met een totaal van 27 kBtu.
Maximum 5 binnenunits kunnen worden aangesloten met een totaal van 54 kBtu.
* Koeling/Verwarming capaciteiten zijn gerealiseerd bij de volgende condities.
(Koeling) Binnen temp.: 27°C D.B./19°C N.B. - Buiten temp.: 35°C D.B./24°C N.B.
(Verwarming) Binnen temp.: 20°C D.B. - Buiten temp.: 7°C D.B./6°C N.B.
*1 = bij aansluiten van 5 units, type 22 enkel als wandmodel mogelijk

Combinatietabellen																
AOYG 36 KBT5 (min.27 kBtu - max.54 kBtu) - in KOELING*																
	Binnenunit/ruimte					kBtu Tot.	Koelvermogen					Totaal koelvermogen nom (min - max)	Opgenomen vermogen nom (min - max)	Pdesign kW	SEER	Energieklasse
	Unit 1	Unit 2	Unit 3	Unit 4	Unit 5		Unit 1	Unit 2	Unit 3	Unit 4	Unit 5					
4 kamers	7	7	7	7	—	28	2.00	2.00	2.00	2.00	—	8.00(3.0-10.0)	2.11(0.30-2.88)	8.0	8.5	A+++
	7	7	7	9	—	30	2.00	2.00	2.00	2.50	—	8.50(3.0-10.7)	2.29(0.30-3.27)	8.5	8.4	A++
	7	7	7	12	—	33	2.00	2.00	2.00	3.50	—	9.50(3.0-11.0)	2.69(0.30-3.45)	9.5	8.3	A++
	7	7	7	14	—	35	1.90	1.90	1.90	3.80	—	9.50(3.0-11.0)	2.69(0.30-3.45)	9.5	8.3	A++
	7	7	7	18	—	39	1.71	1.71	1.71	4.37	—	9.50(3.0-11.0)	2.69(0.30-3.45)	9.5	8.3	A++
	7	7	7	22	—	43	1.55	1.55	1.55	4.85	—	9.50(3.0-11.0)	2.69(0.30-3.45)	9.5	8.3	A++
	7	7	7	24	—	45	1.48	1.48	1.48	5.06	—	9.50(3.0-11.0)	2.69(0.30-3.45)	9.5	8.3	A++
	7	7	9	9	—	32	2.00	2.00	2.50	2.50	—	9.00(3.0-11.0)	2.49(0.30-3.45)	9.0	8.4	A++
	7	7	9	12	—	35	1.90	1.90	2.44	3.26	—	9.50(3.0-11.0)	2.69(0.30-3.45)	9.5	8.3	A++
	7	7	9	14	—	37	1.80	1.80	2.31	3.59	—	9.50(3.0-11.0)	2.69(0.30-3.45)	9.5	8.3	A++
	7	7	9	18	—	41	1.62	1.62	2.09	4.17	—	9.50(3.0-11.0)	2.69(0.30-3.45)	9.5	8.3	A++
	7	7	9	22	—	45	1.48	1.48	1.90	4.64	—	9.50(3.0-11.0)	2.69(0.30-3.45)	9.5	8.3	A++
	7	7	9	24	—	47	1.41	1.41	1.82	4.86	—	9.50(3.0-11.0)	2.69(0.30-3.45)	9.5	8.3	A++
	7	7	12	12	—	38	1.75	1.75	3.00	3.00	—	9.50(3.0-11.0)	2.69(0.30-3.45)	9.5	8.3	A++
	7	7	12	14	—	40	1.66	1.66	2.85	3.33	—	9.50(3.0-11.0)	2.69(0.30-3.45)	9.5	8.3	A++
	7	7	12	18	—	44	1.51	1.51	2.59	3.89	—	9.50(3.0-11.0)	2.69(0.30-3.45)	9.5	8.3	A++
	7	7	12	22	—	48	1.39	1.39	2.38	4.34	—	9.50(3.0-11.0)	2.69(0.30-3.45)	9.5	8.3	A++
	7	7	12	24	—	50	1.33	1.33	2.28	4.56	—	9.50(3.0-11.0)	2.69(0.30-3.45)	9.5	8.3	A++
	7	7	14	14	—	42	1.58	1.58	3.17	3.17	—	9.50(3.0-11.0)	2.69(0.30-3.45)	9.5	8.3	A++
	7	7	14	18	—	46	1.45	1.45	2.89	3.71	—	9.50(3.0-11.0)	2.69(0.30-3.45)	9.5	8.3	A++
	7	7	14	22	—	50	1.33	1.33	2.66	4.18	—	9.50(3.0-11.0)	2.69(0.30-3.45)	9.5	8.3	A++
	7	7	14	24	—	52	1.28	1.28	2.56	4.38	—	9.50(3.0-11.0)	2.69(0.30-3.45)	9.5	8.3	A++
	7	7	18	18	—	50	1.33	1.33	3.42	3.42	—	9.50(3.0-11.0)	2.69(0.30-3.45)	9.5	8.3	A++
	7	9	9	9	—	34	2.00	2.50	2.50	2.50	—	9.50(3.0-11.0)	2.69(0.30-3.45)	9.5	8.3	A++
	7	9	9	12	—	37	1.80	2.31	2.31	3.08	—	9.50(3.0-11.0)	2.69(0.30-3.45)	9.5	8.3	A++
	7	9	9	14	—	39	1.71	2.19	2.19	3.41	—	9.50(3.0-11.0)	2.69(0.30-3.45)	9.5	8.3	A++
	7	9	9	18	—	43	1.54	1.99	1.99	3.98	—	9.50(3.0-11.0)	2.69(0.30-3.45)	9.5	8.3	A++
	7	9	9	22	—	47	1.41	1.82	1.82	4.45	—	9.50(3.0-11.0)	2.69(0.30-3.45)	9.5	8.3	A++
	7	9	9	24	—	49	1.36	1.74	1.74	4.66	—	9.50(3.0-11.0)	2.69(0.30-3.45)	9.5	8.3	A++
	7	9	12	12	—	40	1.66	2.14	2.85	2.85	—	9.50(3.0-11.0)	2.69(0.30-3.45)	9.5	8.3	A++
	7	9	12	14	—	42	1.58	2.04	2.71	3.17	—	9.50(3.0-11.0)	2.69(0.30-3.45)	9.5	8.3	A++
	7	9	12	18	—	46	1.44	1.86	2.48	3.72	—	9.50(3.0-11.0)	2.69(0.30-3.45)	9.5	8.3	A++
7	9	12	22	—	50	1.33	1.71	2.28	4.18	—	9.50(3.0-11.0)	2.69(0.30-3.45)	9.5	8.3	A++	
7	9	12	24	—	52	1.28	1.64	2.19	4.39	—	9.50(3.0-11.0)	2.69(0.30-3.45)	9.5	8.3	A++	
7	9	14	14	—	44	1.51	1.95	3.02	3.02	—	9.50(3.0-11.0)	2.69(0.30-3.45)	9.5	8.3	A++	
7	9	14	18	—	48	1.39	1.78	2.77	3.56	—	9.50(3.0-11.0)	2.69(0.30-3.45)	9.5	8.3	A++	
7	9	14	22	—	52	1.28	1.64	2.56	4.02	—	9.50(3.0-11.0)	2.69(0.30-3.45)	9.5	8.3	A++	
7	9	14	24	—	54	1.23	1.58	2.46	4.23	—	9.50(3.0-11.0)	2.69(0.30-3.45)	9.5	8.3	A++	
7	9	18	18	—	52	1.28	1.64	3.29	3.29	—	9.50(3.0-11.0)	2.69(0.30-3.45)	9.5	8.3	A++	
7	12	12	12	—	43	1.55	2.65	2.65	2.65	—	9.50(3.0-11.0)	2.69(0.30-3.45)	9.5	8.3	A++	
7	12	12	14	—	45	1.48	2.53	2.53	2.96	—	9.50(3.0-11.0)	2.69(0.30-3.45)	9.5	8.3	A++	
7	12	12	18	—	49	1.35	2.33	2.33	3.49	—	9.50(3.0-11.0)	2.69(0.30-3.45)	9.5	8.3	A++	
7	12	14	14	—	47	1.41	2.43	2.83	2.83	—	9.50(3.0-11.0)	2.69(0.30-3.45)	9.5	8.3	A++	
7	12	14	18	—	51	1.30	2.24	2.61	3.35	—	9.50(3.0-11.0)	2.69(0.30-3.45)	9.5	8.3	A++	
7	14	14	14	—	49	1.37	2.71	2.71	2.71	—	9.50(3.0-11.0)	2.69(0.30-3.45)	9.5	8.3	A++	
7	14	14	18	—	53	1.25	2.51	2.51	3.23	—	9.50(3.0-11.0)	2.69(0.30-3.45)	9.5	8.3	A++	

Minimum 2 binnenunits moeten worden aangesloten met een totaal van 27 kBtu.
Maximum 5 binnenunits kunnen worden aangesloten met een totaal van 54 kBtu.
* Koeling/Verwarming capaciteiten zijn gerealiseerd bij de volgende condities.
(Koeling) Binnen temp.: 27°C D.B./19°C N.B. - Buiten temp.: 35°C D.B./24°C N.B.
(Verwarming) Binnen temp.: 20°C D.B. - Buiten temp.: 7°C D.B./6°C N.B.
*1 = bij aansluiten van 5 units, type 22 enkel als wandmodel mogelijk

Combinatietabellen																
AOYG 36 KBT5 (min.27 kBtu - max.54 kBtu) - in KOELING*																
	Binnenunit/ruimte					kBtu Tot.	Koelvermogen					Totaal koelvermogen nom (min - max)	Opgenomen vermogen nom (min - max)	Pdesign kW	SEER	Energieklasse
	Unit 1	Unit 2	Unit 3	Unit 4	Unit 5		Unit 1	Unit 2	Unit 3	Unit 4	Unit 5					
4 kamers	9	9	9	9	—	36	2.38	2.38	2.38	2.38	—	9.50(3.0-11.0)	2.69(0.30-3.45)	9.5	8.3	A++
	9	9	9	12	—	39	2.19	2.19	2.19	2.93	—	9.50(3.0-11.0)	2.69(0.30-3.45)	9.5	8.3	A++
	9	9	9	14	—	41	2.09	2.09	2.09	3.23	—	9.50(3.0-11.0)	2.69(0.30-3.45)	9.5	8.3	A++
	9	9	9	18	—	45	1.90	1.90	1.90	3.80	—	9.50(3.0-11.0)	2.69(0.30-3.45)	9.5	8.3	A++
	9	9	9	22	—	49	1.74	1.74	1.74	4.28	—	9.50(3.0-11.0)	2.69(0.30-3.45)	9.5	8.3	A++
	9	9	9	24	—	51	1.68	1.68	1.68	4.46	—	9.50(3.0-11.0)	2.69(0.30-3.45)	9.5	8.3	A++
	9	9	12	12	—	42	2.04	2.04	2.71	2.71	—	9.50(3.0-11.0)	2.69(0.30-3.45)	9.5	8.3	A++
	9	9	12	14	—	44	1.94	1.94	2.59	3.03	—	9.50(3.0-11.0)	2.69(0.30-3.45)	9.5	8.3	A++
	9	9	12	18	—	48	1.78	1.78	2.38	3.56	—	9.50(3.0-11.0)	2.69(0.30-3.45)	9.5	8.3	A++
	9	9	12	22	—	52	1.64	1.64	2.19	4.03	—	9.50(3.0-11.0)	2.69(0.30-3.45)	9.5	8.3	A++
	9	9	12	24	—	54	1.58	1.58	2.11	4.23	—	9.50(3.0-11.0)	2.69(0.30-3.45)	9.5	8.3	A++
	9	9	14	14	—	46	1.86	1.86	2.89	2.89	—	9.50(3.0-11.0)	2.69(0.30-3.45)	9.5	8.3	A++
	9	9	14	18	—	50	1.71	1.71	2.66	3.42	—	9.50(3.0-11.0)	2.69(0.30-3.45)	9.5	8.3	A++
	9	9	18	18	—	54	1.58	1.58	3.17	3.17	—	9.50(3.0-11.0)	2.69(0.30-3.45)	9.5	8.3	A++
	9	12	12	12	—	45	1.91	2.53	2.53	2.53	—	9.50(3.0-11.0)	2.69(0.30-3.45)	9.5	8.3	A++
	9	12	12	14	—	47	1.81	2.43	2.43	2.83	—	9.50(3.0-11.0)	2.69(0.30-3.45)	9.5	8.3	A++
	9	12	12	18	—	51	1.67	2.24	2.24	3.35	—	9.50(3.0-11.0)	2.69(0.30-3.45)	9.5	8.3	A++
	9	12	14	14	—	49	1.74	2.34	2.71	2.71	—	9.50(3.0-11.0)	2.69(0.30-3.45)	9.5	8.3	A++
	9	12	14	18	—	53	1.61	2.15	2.51	3.23	—	9.50(3.0-11.0)	2.69(0.30-3.45)	9.5	8.3	A++
	9	14	14	14	—	51	1.67	2.61	2.61	2.61	—	9.50(3.0-11.0)	2.69(0.30-3.45)	9.5	8.3	A++
	12	12	12	12	—	48	2.38	2.38	2.38	2.38	—	9.50(3.0-11.0)	2.69(0.30-3.45)	9.5	8.3	A++
	12	12	12	14	—	50	2.28	2.28	2.28	2.66	—	9.50(3.0-11.0)	2.69(0.30-3.45)	9.5	8.3	A++
	12	12	12	18	—	54	2.11	2.11	2.11	3.17	—	9.50(3.0-11.0)	2.69(0.30-3.45)	9.5	8.3	A++
	12	12	14	14	—	52	2.19	2.19	2.56	2.56	—	9.50(3.0-11.0)	2.69(0.30-3.45)	9.5	8.3	A++
12	14	14	14	—	54	2.12	2.46	2.46	2.46	—	9.50(3.0-11.0)	2.69(0.30-3.45)	9.5	8.3	A++	

Minimum 2 binnenunits moeten worden aangesloten met een totaal van 27 kBtu.
Maximum 5 binnenunits kunnen worden aangesloten met een totaal van 54 kBtu.
* Koeling/Verwarming capaciteiten zijn gerealiseerd bij de volgende condities.
(Koeling) Binnen temp.: 27°C D.B./19°C N.B. - Buiten temp.: 35°C D.B./24°C N.B.
(Verwarming) Binnen temp.: 20°C D.B. - Buiten temp.: 7°C D.B./6°C N.B.
*1 = bij aansluiten van 5 units, type 22 enkel als wandmodel mogelijk

Combinatietabellen																	
AOYG 36 KBT5 (min.27 kBtu - max.54 kBtu) - in KOELING*																	
	Binneneenheid/ruimte						kBtu	Koelvermogen					Totaal koelvermogen nom (min - max)	Opgenomen vermogen nom (min - max)	Pdesign kW	SEER	Energieklasse
	Unit 1	Unit 2	Unit 3	Unit 4	Unit 5	Tot.		Unit 1	Unit 2	Unit 3	Unit 4	Unit 5					
5 kamers	7	7	7	7	7	35	1.90	1.90	1.90	1.90	1.90	9.50(3.0-11.0)	2.50(0.30-3.45)	9.5	8.5	A+++	
	7	7	7	7	9	37	1.80	1.80	1.80	1.80	2.30	9.50(3.0-11.0)	2.50(0.30-3.45)	9.5	8.5	A+++	
	7	7	7	7	12	40	1.66	1.66	1.66	1.66	2.86	9.50(3.0-11.0)	2.50(0.30-3.45)	9.5	8.5	A+++	
	7	7	7	7	14	42	1.58	1.58	1.58	1.58	3.18	9.50(3.0-11.0)	2.50(0.30-3.45)	9.5	8.5	A+++	
	7	7	7	7	18	46	1.45	1.45	1.45	1.45	3.70	9.50(3.0-11.0)	2.50(0.30-3.45)	9.5	8.5	A+++	
	7	7	7	7	22*1	28	1.33	1.33	1.33	1.33	4.18	9.50(3.0-11.0)	2.50(0.30-3.45)	9.5	8.5	A+++	
	7	7	7	7	24	52	1.28	1.28	1.28	1.28	4.38	9.50(3.0-11.0)	2.50(0.30-3.45)	9.5	8.5	A+++	
	7	7	7	9	9	39	1.70	1.70	1.70	1.70	2.20	9.50(3.0-11.0)	2.50(0.30-3.45)	9.5	8.5	A+++	
	7	7	7	9	12	42	1.58	1.58	1.58	2.04	2.72	9.50(3.0-11.0)	2.50(0.30-3.45)	9.5	8.5	A+++	
	7	7	7	9	14	44	1.51	1.51	1.51	1.94	3.03	9.50(3.0-11.0)	2.50(0.30-3.45)	9.5	8.5	A+++	
	7	7	7	9	18	48	1.39	1.39	1.39	1.77	3.56	9.50(3.0-11.0)	2.50(0.30-3.45)	9.5	8.5	A+++	
	7	7	7	9	22*1	30	1.28	1.28	1.28	1.64	4.02	9.50(3.0-11.0)	2.50(0.30-3.45)	9.5	8.5	A+++	
	7	7	7	9	24	54	1.23	1.23	1.23	1.58	4.23	9.50(3.0-11.0)	2.50(0.30-3.45)	9.5	8.5	A+++	
	7	7	7	12	12	45	1.48	1.48	1.48	2.53	2.53	9.50(3.0-11.0)	2.50(0.30-3.45)	9.5	8.5	A+++	
	7	7	7	12	14	47	1.41	1.41	1.41	2.43	2.84	9.50(3.0-11.0)	2.50(0.30-3.45)	9.5	8.5	A+++	
	7	7	7	12	18	51	1.30	1.30	1.30	2.24	3.36	9.50(3.0-11.0)	2.50(0.30-3.45)	9.5	8.5	A+++	
	7	7	7	12	14	49	1.36	1.36	1.36	2.71	2.71	9.50(3.0-11.0)	2.50(0.30-3.45)	9.5	8.5	A+++	
	7	7	7	14	18	53	1.25	1.25	1.25	2.51	3.24	9.50(3.0-11.0)	2.50(0.30-3.45)	9.5	8.5	A+++	
	7	7	9	9	9	41	1.63	1.63	2.08	2.08	2.08	9.50(3.0-11.0)	2.50(0.30-3.45)	9.5	8.5	A+++	
	7	7	9	9	12	44	1.51	1.51	1.94	1.94	2.60	9.50(3.0-11.0)	2.50(0.30-3.45)	9.5	8.5	A+++	
	7	7	9	9	14	46	1.45	1.45	1.86	1.86	2.88	9.50(3.0-11.0)	2.50(0.30-3.45)	9.5	8.5	A+++	
	7	7	9	9	18	50	1.33	1.33	1.71	1.71	3.42	9.50(3.0-11.0)	2.50(0.30-3.45)	9.5	8.5	A+++	
	7	7	9	9	22*1	32	1.23	1.23	1.58	1.58	3.88	9.50(3.0-11.0)	2.50(0.30-3.45)	9.5	8.5	A+++	
	7	7	9	12	12	47	1.41	1.41	1.82	2.43	2.43	9.50(3.0-11.0)	2.50(0.30-3.45)	9.5	8.5	A+++	
	7	7	9	12	14	49	1.36	1.36	1.74	2.33	2.71	9.50(3.0-11.0)	2.50(0.30-3.45)	9.5	8.5	A+++	
	7	7	9	12	18	53	1.25	1.25	1.61	2.15	3.24	9.50(3.0-11.0)	2.50(0.30-3.45)	9.5	8.5	A+++	
	7	7	9	14	14	51	1.30	1.30	1.68	2.61	2.61	9.50(3.0-11.0)	2.50(0.30-3.45)	9.5	8.5	A+++	
	7	7	12	12	12	50	1.33	1.33	2.28	2.28	2.28	9.50(3.0-11.0)	2.50(0.30-3.45)	9.5	8.5	A+++	
	7	7	12	12	14	52	1.28	1.28	2.19	2.19	2.56	9.50(3.0-11.0)	2.50(0.30-3.45)	9.5	8.5	A+++	
	7	7	12	14	14	54	1.23	1.23	2.12	2.46	2.46	9.50(3.0-11.0)	2.50(0.30-3.45)	9.5	8.5	A+++	
	7	9	9	9	9	43	1.54	1.99	1.99	1.99	1.99	9.50(3.0-11.0)	2.50(0.30-3.45)	9.5	8.5	A+++	
	7	9	9	9	12	46	1.44	1.86	1.86	1.86	2.48	9.50(3.0-11.0)	2.50(0.30-3.45)	9.5	8.5	A+++	
7	9	9	9	14	48	1.39	1.78	1.78	1.78	2.77	9.50(3.0-11.0)	2.50(0.30-3.45)	9.5	8.5	A+++		
7	9	9	9	18	52	1.28	1.64	1.64	1.64	3.30	9.50(3.0-11.0)	2.50(0.30-3.45)	9.5	8.5	A+++		
7	9	9	12	12	49	1.36	1.74	1.74	2.33	2.33	9.50(3.0-11.0)	2.50(0.30-3.45)	9.5	8.5	A+++		
7	9	9	12	14	51	1.29	1.68	1.68	2.24	2.61	9.50(3.0-11.0)	2.50(0.30-3.45)	9.5	8.5	A+++		
7	9	9	14	14	53	1.26	1.61	1.61	2.51	2.51	9.50(3.0-11.0)	2.50(0.30-3.45)	9.5	8.5	A+++		
7	9	12	12	12	52	1.28	1.65	2.19	2.19	2.19	9.50(3.0-11.0)	2.50(0.30-3.45)	9.5	8.5	A+++		
7	9	12	12	14	54	1.23	1.58	2.11	2.11	2.47	9.50(3.0-11.0)	2.50(0.30-3.45)	9.5	8.5	A+++		
9	9	9	9	9	45	1.90	1.90	1.90	1.90	1.90	9.50(3.0-11.0)	2.50(0.30-3.45)	9.5	8.5	A+++		
9	9	9	9	12	48	1.78	1.78	1.78	1.78	2.38	9.50(3.0-11.0)	2.50(0.30-3.45)	9.5	8.5	A+++		
9	9	9	9	14	50	1.71	1.71	1.71	1.71	2.66	9.50(3.0-11.0)	2.50(0.30-3.45)	9.5	8.5	A+++		
9	9	9	9	18	54	1.58	1.58	1.58	1.58	3.18	9.50(3.0-11.0)	2.50(0.30-3.45)	9.5	8.5	A+++		
9	9	9	12	12	51	1.68	1.68	1.68	2.23	2.23	9.50(3.0-11.0)	2.50(0.30-3.45)	9.5	8.5	A+++		
9	9	9	12	14	53	1.61	1.61	1.61	2.15	2.52	9.50(3.0-11.0)	2.50(0.30-3.45)	9.5	8.5	A+++		
9	9	12	12	12	54	1.57	1.57	2.12	2.12	2.12	9.50(3.0-11.0)	2.50(0.30-3.45)	9.5	8.5	A+++		

Minimum 2 binneneenheden moeten worden aangesloten met een totaal van 27 kBtu.
Maximum 5 binneneenheden kunnen worden aangesloten met een totaal van 54 kBtu.
* Koeling/Verwarming capaciteiten zijn gerealiseerd bij de volgende condities.
(Koeling) Binnen temp.: 27°C D.B./19°C N.B. - Buiten temp.: 35°C D.B./24°C N.B.
(Verwarming) Binnen temp.: 20°C D.B. - Buiten temp.: 7°C D.B./6°C N.B.
*1 = bij aansluiten van 5 units, type 22 enkel als wandmodel mogelijk

Combinatietabellen																	
AOYG 36 KBT5 (min.27 kBtu - max.54 kBtu) - in VERWARMING*																	
	Binneneenheid/ruimte						kBtu	Verwarmingsvermogen					Totaal verwarmvermogen nom (min - max)	Opgenomen vermogen nom (min - max)	Pdesign kW	SCOP	Energieklasse
	Unit 1	Unit 2	Unit 3	Unit 4	Unit 5	Tot.		Unit 1	Unit 2	Unit 3	Unit 4	Unit 5					
2 kamers	7	24	—	—	—	31	2.39	8.21	—	—	—	10.60(3.5-12.0)	2.65(0.25-3.25)	7.0	4.3	A+	
	9	22	—	—	—	31	3.00	7.20	—	—	—	10.20(3.5-12.0)	2.52(0.25-3.25)	6.8	4.3	A+	
	9	24	—	—	—	33	2.89	7.71	—	—	—	10.60(3.5-12.0)	2.65(0.25-3.25)	7.0	4.3	A+	
	12	22	—	—	—	34	3.74	6.86	—	—	—	10.60(3.5-12.0)	2.65(0.25-3.25)	7.0	4.3	A+	
	12	24	—	—	—	36	3.53	7.07	—	—	—	10.60(3.5-12.0)	2.65(0.25-3.25)	7.0	4.3	A+	
	14	22	—	—	—	36	4.12	6.48	—	—	—	10.60(3.5-12.0)	2.65(0.25-3.25)	7.0	4.3	A+	
	14	24	—	—	—	38	3.91	6.69	—	—	—	10.60(3.5-12.0)	2.65(0.25-3.25)	7.0	4.3	A+	
	18	18	—	—	—	36	5.30	5.30	—	—	—	10.60(3.5-12.0)	2.65(0.25-3.25)	7.0	4.3	A+	
	18	22	—	—	—	40	4.77	5.83	—	—	—	10.60(3.5-12.0)	2.65(0.25-3.25)	7.0	4.3	A+	
	18	24	—	—	—	42	4.54	6.06	—	—	—	10.60(3.5-12.0)	2.65(0.25-3.25)	7.0	4.3	A+	
	22	22	—	—	—	44	5.30	5.30	—	—	—	10.60(3.5-12.0)	2.65(0.25-3.25)	7.0	4.3	A+	
	22	24	—	—	—	46	5.07	5.53	—	—	—	10.60(3.5-12.0)	2.65(0.25-3.25)	7.0	4.3	A+	
24	24	—	—	—	48	5.30	5.30	—	—	—	10.60(3.5-12.0)	2.65(0.25-3.25)	7.0	4.3	A+		

Minimum 2 binneneenheden moeten worden aangesloten met een totaal van 27 kBtu.
Maximum 5 binneneenheden kunnen worden aangesloten met een totaal van 54 kBtu.
* Koeling/Verwarming capaciteiten zijn gerealiseerd bij de volgende condities.
(Koeling) Binnen temp.: 27°C D.B./19°C N.B. - Buiten temp.: 35°C D.B./24°C N.B.
(Verwarming) Binnen temp.: 20°C D.B. - Buiten temp.: 7°C D.B./6°C N.B.
*1 = bij aansluiten van 5 units, type 22 enkel als wandmodel mogelijk

Combinatietabellen																
AOYG 36 KBTA5 (min.27 kBtu - max.54 kBtu) - in VERWARMING*																
	Binneneunit/ruimte					kBtu	Verwarmingsvermogen					Totaal verwarmvermogen nom (min - max)	Opgenomen vermogen nom (min - max)	Pdesign kW	SCOP	Energieklasse
	Unit 1	Unit 2	Unit 3	Unit 4	Unit 5		Unit 1	Unit 2	Unit 3	Unit 4	Unit 5					
3 kamers	7	7	14	—	—	28	2.40	2.40	4.80	—	—	9.60(3.5-11.2)	2.25(0.25-2.87)	6.5	4.5	A+
	7	7	18	—	—	32	2.32	2.32	5.96	—	—	10.60(3.5-12.0)	2.54(0.25-3.25)	7.0	4.4	A+
	7	7	22	—	—	36	2.06	2.06	6.48	—	—	10.60(3.5-12.0)	2.54(0.25-3.25)	7.0	4.4	A+
	7	7	24	—	—	38	1.95	1.95	6.70	—	—	10.60(3.5-12.0)	2.54(0.25-3.25)	7.0	4.4	A+
	7	9	12	—	—	28	2.40	3.00	4.20	—	—	9.60(3.5-11.2)	2.25(0.25-2.87)	6.5	4.5	A+
	7	9	14	—	—	30	2.40	3.00	4.80	—	—	10.20(3.5-12.0)	2.42(0.25-3.25)	6.8	4.4	A+
	7	9	18	—	—	34	2.18	2.81	5.61	—	—	10.60(3.5-12.0)	2.54(0.25-3.25)	7.0	4.4	A+
	7	9	22	—	—	38	1.95	2.51	6.14	—	—	10.60(3.5-12.0)	2.54(0.25-3.25)	7.0	4.4	A+
	7	9	24	—	—	40	1.85	2.39	6.36	—	—	10.60(3.5-12.0)	2.54(0.25-3.25)	7.0	4.4	A+
	7	12	12	—	—	31	2.40	4.10	4.10	—	—	10.60(3.5-12.0)	2.54(0.25-3.25)	7.0	4.4	A+
	7	12	14	—	—	33	2.25	3.85	4.50	—	—	10.60(3.5-12.0)	2.54(0.25-3.25)	7.0	4.4	A+
	7	12	18	—	—	37	2.00	3.44	5.16	—	—	10.60(3.5-12.0)	2.54(0.25-3.25)	7.0	4.4	A+
	7	12	22	—	—	41	1.81	3.10	5.69	—	—	10.60(3.5-12.0)	2.54(0.25-3.25)	7.0	4.4	A+
	7	12	24	—	—	43	1.72	2.96	5.92	—	—	10.60(3.5-12.0)	2.54(0.25-3.25)	7.0	4.4	A+
	7	14	14	—	—	35	2.12	4.24	4.24	—	—	10.60(3.5-12.0)	2.54(0.25-3.25)	7.0	4.4	A+
	7	14	18	—	—	39	1.90	3.81	4.89	—	—	10.60(3.5-12.0)	2.54(0.25-3.25)	7.0	4.4	A+
	7	14	22	—	—	43	1.73	3.45	5.42	—	—	10.60(3.5-12.0)	2.54(0.25-3.25)	7.0	4.4	A+
	7	14	24	—	—	45	1.65	3.30	5.65	—	—	10.60(3.5-12.0)	2.54(0.25-3.25)	7.0	4.4	A+
7	18	18	—	—	43	1.72	4.44	4.44	—	—	10.60(3.5-12.0)	2.54(0.25-3.25)	7.0	4.4	A+	
7	18	22	—	—	47	1.58	4.06	4.96	—	—	10.60(3.5-12.0)	2.54(0.25-3.25)	7.0	4.4	A+	
7	18	24	—	—	49	1.51	3.89	5.20	—	—	10.60(3.5-12.0)	2.54(0.25-3.25)	7.0	4.4	A+	

Minimum 2 binneneunits moeten worden aangesloten met een totaal van 27 kBtu.
Maximum 5 binneneunits kunnen worden aangesloten met een totaal van 54 kBtu.
* Koeling/Verwarming capaciteiten zijn gerealiseerd bij de volgende condities.
(Koeling) Binnen temp.: 27°C D.B./19°C N.B. - Buiten temp.: 35°C D.B./24°C N.B.
(Verwarming) Binnen temp.: 20°C D.B. - Buiten temp.: 7°C D.B./6°C N.B.
*1 = bij aansluiten van 5 units, type 22 enkel als wandmodel mogelijk

Combinatietabellen																
AOYG 36 KBTA5 (min.27 kBtu - max.54 kBtu) - in VERWARMING*																
	Binneneunit/ruimte					kBtu	Verwarmingsvermogen					Totaal verwarmvermogen nom (min - max)	Opgenomen vermogen nom (min - max)	Pdesign kW	SCOP	Energieklasse
	Unit 1	Unit 2	Unit 3	Unit 4	Unit 5		Unit 1	Unit 2	Unit 3	Unit 4	Unit 5					
3 kamers	9	9	9	—	—	27	3.00	3.00	3.00	—	—	9.00(3.5-10.8)	2.09(0.25-2.70)	6.0	4.5	A+
	9	9	12	—	—	30	3.00	3.00	4.20	—	—	10.20(3.5-12.0)	2.42(0.25-3.25)	6.8	4.4	A+
	9	9	14	—	—	32	2.98	2.98	4.64	—	—	10.60(3.5-12.0)	2.54(0.25-3.25)	7.0	4.4	A+
	9	9	18	—	—	36	2.65	2.65	5.30	—	—	10.60(3.5-12.0)	2.54(0.25-3.25)	7.0	4.4	A+
	9	9	22	—	—	40	2.39	2.39	5.82	—	—	10.60(3.5-12.0)	2.54(0.25-3.25)	7.0	4.4	A+
	9	9	24	—	—	42	2.27	2.27	6.06	—	—	10.60(3.5-12.0)	2.54(0.25-3.25)	7.0	4.4	A+
	9	12	12	—	—	33	2.90	3.85	3.85	—	—	10.60(3.5-12.0)	2.54(0.25-3.25)	7.0	4.4	A+
	9	12	14	—	—	35	2.73	3.63	4.24	—	—	10.60(3.5-12.0)	2.54(0.25-3.25)	7.0	4.4	A+
	9	12	18	—	—	39	2.45	3.26	4.89	—	—	10.60(3.5-12.0)	2.54(0.25-3.25)	7.0	4.4	A+
	9	12	22	—	—	43	2.22	2.96	5.42	—	—	10.60(3.5-12.0)	2.54(0.25-3.25)	7.0	4.4	A+
	9	12	24	—	—	45	2.12	2.83	5.65	—	—	10.60(3.5-12.0)	2.54(0.25-3.25)	7.0	4.4	A+
	9	14	14	—	—	37	2.58	4.01	4.01	—	—	10.60(3.5-12.0)	2.54(0.25-3.25)	7.0	4.4	A+
	9	14	18	—	—	41	2.33	3.62	4.65	—	—	10.60(3.5-12.0)	2.54(0.25-3.25)	7.0	4.4	A+
	9	14	22	—	—	45	2.12	3.30	5.18	—	—	10.60(3.5-12.0)	2.54(0.25-3.25)	7.0	4.4	A+
	9	14	24	—	—	47	2.03	3.16	5.41	—	—	10.60(3.5-12.0)	2.54(0.25-3.25)	7.0	4.4	A+
	9	18	18	—	—	45	2.12	4.24	4.24	—	—	10.60(3.5-12.0)	2.54(0.25-3.25)	7.0	4.4	A+
	9	18	22	—	—	49	1.95	3.89	4.76	—	—	10.60(3.5-12.0)	2.54(0.25-3.25)	7.0	4.4	A+
	9	18	24	—	—	51	1.87	3.74	4.99	—	—	10.60(3.5-12.0)	2.54(0.25-3.25)	7.0	4.4	A+
	12	12	12	—	—	36	3.53	3.53	3.53	—	—	10.60(3.5-12.0)	2.54(0.25-3.25)	7.0	4.4	A+
	12	12	14	—	—	38	3.35	3.35	3.90	—	—	10.60(3.5-12.0)	2.54(0.25-3.25)	7.0	4.4	A+
	12	12	18	—	—	42	3.03	3.03	4.54	—	—	10.60(3.5-12.0)	2.54(0.25-3.25)	7.0	4.4	A+
	12	12	22	—	—	46	2.77	2.77	5.06	—	—	10.60(3.5-12.0)	2.54(0.25-3.25)	7.0	4.4	A+
	12	12	24	—	—	48	2.65	2.65	5.30	—	—	10.60(3.5-12.0)	2.54(0.25-3.25)	7.0	4.4	A+
	12	14	14	—	—	40	3.18	3.71	3.71	—	—	10.60(3.5-12.0)	2.54(0.25-3.25)	7.0	4.4	A+
	12	14	18	—	—	44	2.89	3.37	4.34	—	—	10.60(3.5-12.0)	2.54(0.25-3.25)	7.0	4.4	A+
	12	14	22	—	—	48	2.65	3.09	4.86	—	—	10.60(3.5-12.0)	2.54(0.25-3.25)	7.0	4.4	A+
	12	14	24	—	—	50	2.54	2.97	5.09	—	—	10.60(3.5-12.0)	2.54(0.25-3.25)	7.0	4.4	A+
	12	18	18	—	—	48	2.64	3.98	3.98	—	—	10.60(3.5-12.0)	2.54(0.25-3.25)	7.0	4.4	A+
	12	18	22	—	—	52	2.45	3.67	4.48	—	—	10.60(3.5-12.0)	2.54(0.25-3.25)	7.0	4.4	A+
	12	18	24	—	—	54	2.36	3.53	4.71	—	—	10.60(3.5-12.0)	2.54(0.25-3.25)	7.0	4.4	A+
14	14	14	—	—	42	3.53	3.53	3.53	—	—	10.60(3.5-12.0)	2.54(0.25-3.25)	7.0	4.4	A+	
14	14	18	—	—	46	3.23	3.23	4.14	—	—	10.60(3.5-12.0)	2.54(0.25-3.25)	7.0	4.4	A+	
14	14	22	—	—	50	2.97	2.97	4.66	—	—	10.60(3.5-12.0)	2.54(0.25-3.25)	7.0	4.4	A+	
14	14	24	—	—	52	2.85	2.85	4.90	—	—	10.60(3.5-12.0)	2.54(0.25-3.25)	7.0	4.4	A+	
14	18	18	—	—	50	2.96	3.82	3.82	—	—	10.60(3.5-12.0)	2.54(0.25-3.25)	7.0	4.4	A+	
18	18	18	—	—	54	3.53	3.53	3.53	—	—	10.60(3.5-12.0)	2.54(0.25-3.25)	7.0	4.4	A+	

Minimum 2 binneneunits moeten worden aangesloten met een totaal van 27 kBtu.
Maximum 5 binneneunits kunnen worden aangesloten met een totaal van 54 kBtu.
* Koeling/Verwarming capaciteiten zijn gerealiseerd bij de volgende condities.
(Koeling) Binnen temp.: 27°C D.B./19°C N.B. - Buiten temp.: 35°C D.B./24°C N.B.
(Verwarming) Binnen temp.: 20°C D.B. - Buiten temp.: 7°C D.B./6°C N.B.
*1 = bij aansluiten van 5 units, type 22 enkel als wandmodel mogelijk

Combinatietabellen																	
AOYG 36 KBTa5 (min.27 kBtu - max.54 kBtu) - in VERWARMING*																	
	Binnenunit/ruimte					kBtu Tot.	Verwarmingsvermogen					Totaal verwarmvermogen nom (min - max)	Opgenomen vermogen nom (min - max)	Pdesign kW	SCOP	Energieklasse	
	Unit 1	Unit 2	Unit 3	Unit 4	Unit 5		Unit 1	Unit 2	Unit 3	Unit 4	Unit 5						
4 kamers	7	7	7	7	—	28	2.40	2.40	2.40	2.40	—	9.60(3.5-11.2)	2.17(0.25-2.87)	6.5	4.6	A++	
	7	7	7	9	—	30	2.40	2.40	2.40	3.00	—	10.20(3.5-12.0)	2.33(0.25-3.25)	6.8	4.5	A+	
	7	7	7	12	—	33	2.25	2.25	2.25	3.85	—	10.60(3.5-12.0)	2.44(0.25-3.25)	7.0	4.5	A+	
	7	7	7	14	—	35	2.12	2.12	2.12	4.24	—	10.60(3.5-12.0)	2.44(0.25-3.25)	7.0	4.5	A+	
	7	7	7	18	—	39	1.90	1.90	1.90	4.90	—	10.60(3.5-12.0)	2.44(0.25-3.25)	7.0	4.5	A+	
	7	7	7	22	—	43	1.73	1.73	1.73	5.41	—	10.60(3.5-12.0)	2.44(0.25-3.25)	7.0	4.5	A+	
	7	7	7	24	—	45	1.65	1.65	1.65	5.65	—	10.60(3.5-12.0)	2.44(0.25-3.25)	7.0	4.5	A+	
	7	7	7	9	9	—	32	2.32	2.32	2.98	2.98	—	10.60(3.5-12.0)	2.44(0.25-3.25)	7.0	4.5	A+
	7	7	7	9	12	—	35	2.12	2.12	2.73	3.63	—	10.60(3.5-12.0)	2.44(0.25-3.25)	7.0	4.5	A+
	7	7	7	9	14	—	37	2.01	2.01	2.57	4.01	—	10.60(3.5-12.0)	2.44(0.25-3.25)	7.0	4.5	A+
	7	7	7	9	18	—	41	1.81	1.81	2.33	4.65	—	10.60(3.5-12.0)	2.44(0.25-3.25)	7.0	4.5	A+
	7	7	7	9	22	—	45	1.65	1.65	2.12	5.18	—	10.60(3.5-12.0)	2.44(0.25-3.25)	7.0	4.5	A+
	7	7	7	9	24	—	47	1.58	1.58	2.03	5.41	—	10.60(3.5-12.0)	2.44(0.25-3.25)	7.0	4.5	A+
	7	7	7	12	12	—	38	1.95	1.95	3.35	3.35	—	10.60(3.5-12.0)	2.44(0.25-3.25)	7.0	4.5	A+
	7	7	7	12	14	—	40	1.86	1.86	3.17	3.71	—	10.60(3.5-12.0)	2.44(0.25-3.25)	7.0	4.5	A+
	7	7	7	12	18	—	44	1.69	1.69	2.88	4.34	—	10.60(3.5-12.0)	2.44(0.25-3.25)	7.0	4.5	A+
	7	7	7	12	22	—	48	1.55	1.55	2.64	4.86	—	10.60(3.5-12.0)	2.44(0.25-3.25)	7.0	4.5	A+
	7	7	7	12	24	—	50	1.48	1.48	2.54	5.10	—	10.60(3.5-12.0)	2.44(0.25-3.25)	7.0	4.5	A+
	7	7	7	14	14	—	42	1.77	1.77	3.53	3.53	—	10.60(3.5-12.0)	2.44(0.25-3.25)	7.0	4.5	A+
	7	7	7	14	18	—	46	1.61	1.61	3.23	4.15	—	10.60(3.5-12.0)	2.44(0.25-3.25)	7.0	4.5	A+
	7	7	7	14	22	—	50	1.48	1.48	2.97	4.67	—	10.60(3.5-12.0)	2.44(0.25-3.25)	7.0	4.5	A+
	7	7	7	14	24	—	52	1.43	1.43	2.85	4.89	—	10.60(3.5-12.0)	2.44(0.25-3.25)	7.0	4.5	A+
	7	7	7	18	18	—	50	1.48	1.48	3.82	3.82	—	10.60(3.5-12.0)	2.44(0.25-3.25)	7.0	4.5	A+
	7	9	9	9	9	—	34	2.17	2.81	2.81	2.81	—	10.60(3.5-12.0)	2.44(0.25-3.25)	7.0	4.5	A+
	7	9	9	9	12	—	37	2.00	2.58	2.58	3.44	—	10.60(3.5-12.0)	2.44(0.25-3.25)	7.0	4.5	A+
	7	9	9	9	14	—	39	1.89	2.45	2.45	3.81	—	10.60(3.5-12.0)	2.44(0.25-3.25)	7.0	4.5	A+
	7	9	9	9	18	—	43	1.72	2.22	2.22	4.44	—	10.60(3.5-12.0)	2.44(0.25-3.25)	7.0	4.5	A+
	7	9	9	9	22	—	47	1.58	2.03	2.03	4.96	—	10.60(3.5-12.0)	2.44(0.25-3.25)	7.0	4.5	A+
	7	9	9	9	24	—	49	1.51	1.95	1.95	5.19	—	10.60(3.5-12.0)	2.44(0.25-3.25)	7.0	4.5	A+
	7	9	9	12	12	—	40	1.85	2.39	3.18	3.18	—	10.60(3.5-12.0)	2.44(0.25-3.25)	7.0	4.5	A+
	7	9	9	12	14	—	42	1.77	2.27	3.03	3.53	—	10.60(3.5-12.0)	2.44(0.25-3.25)	7.0	4.5	A+
	7	9	9	12	18	—	46	1.61	2.07	2.77	4.15	—	10.60(3.5-12.0)	2.44(0.25-3.25)	7.0	4.5	A+
7	9	9	12	22	—	50	1.48	1.91	2.54	4.67	—	10.60(3.5-12.0)	2.44(0.25-3.25)	7.0	4.5	A+	
7	9	9	12	24	—	52	1.43	1.83	2.45	4.89	—	10.60(3.5-12.0)	2.44(0.25-3.25)	7.0	4.5	A+	
7	9	9	14	14	—	44	1.69	2.17	3.37	3.37	—	10.60(3.5-12.0)	2.44(0.25-3.25)	7.0	4.5	A+	
7	9	9	14	18	—	48	1.54	1.99	3.09	3.98	—	10.60(3.5-12.0)	2.44(0.25-3.25)	7.0	4.5	A+	
7	9	9	14	22	—	52	1.43	1.83	2.85	4.49	—	10.60(3.5-12.0)	2.44(0.25-3.25)	7.0	4.5	A+	
7	9	9	14	24	—	54	1.37	1.77	2.75	4.71	—	10.60(3.5-12.0)	2.44(0.25-3.25)	7.0	4.5	A+	
7	9	9	18	18	—	52	1.43	1.83	3.67	3.67	—	10.60(3.5-12.0)	2.44(0.25-3.25)	7.0	4.5	A+	
7	12	12	12	12	—	43	1.72	2.96	2.96	2.96	—	10.60(3.5-12.0)	2.44(0.25-3.25)	7.0	4.5	A+	
7	12	12	12	14	—	45	1.64	2.83	2.83	3.30	—	10.60(3.5-12.0)	2.44(0.25-3.25)	7.0	4.5	A+	
7	12	12	12	18	—	49	1.51	2.60	2.60	3.89	—	10.60(3.5-12.0)	2.44(0.25-3.25)	7.0	4.5	A+	
7	12	12	14	14	—	47	1.57	2.71	3.16	3.16	—	10.60(3.5-12.0)	2.44(0.25-3.25)	7.0	4.5	A+	
7	12	12	14	18	—	51	1.45	2.49	2.91	3.75	—	10.60(3.5-12.0)	2.44(0.25-3.25)	7.0	4.5	A+	
7	14	14	14	14	—	49	1.51	3.03	3.03	3.03	—	10.60(3.5-12.0)	2.44(0.25-3.25)	7.0	4.5	A+	
7	14	14	14	18	—	53	1.40	2.80	2.80	3.60	—	10.60(3.5-12.0)	2.44(0.25-3.25)	7.0	4.5	A+	

Minimum 2 binnenunits moeten worden aangesloten met een totaal van 27 kBtu.
Maximum 5 binnenunits kunnen worden aangesloten met een totaal van 54 kBtu.
* Koeling/Verwarming capaciteiten zijn gerealiseerd bij de volgende condities.
(Koeling) Binnen temp.: 27°C D.B./19°C N.B. - Buiten temp.: 35°C D.B./24°C N.B.
(Verwarming) Binnen temp.: 20°C D.B. - Buiten temp.: 7°C D.B./6°C N.B.
*1 = bij aansluiten van 5 units, type 22 enkel als wandmodel mogelijk

Combinatietabellen																	
AOYG 36 KBTa5 (min.27 kBtu - max.54 kBtu) - in VERWARMING*																	
	Binnenunit/ruimte					kBtu Tot.	Verwarmingsvermogen					Totaal verwarmvermogen nom (min - max)	Opgenomen vermogen nom (min - max)	Pdesign kW	SCOP	Energieklasse	
	Unit 1	Unit 2	Unit 3	Unit 4	Unit 5		Unit 1	Unit 2	Unit 3	Unit 4	Unit 5						
4 kamers	9	9	9	9	—	36	2.65	2.65	2.65	2.65	—	10.60(3.5-12.0)	2.44(0.25-3.25)	7.0	4.5	A+	
	9	9	9	12	—	39	2.45	2.45	2.45	3.25	—	10.60(3.5-12.0)	2.44(0.25-3.25)	7.0	4.5	A+	
	9	9	9	14	—	41	2.33	2.33	2.33	3.61	—	10.60(3.5-12.0)	2.44(0.25-3.25)	7.0	4.5	A+	
	9	9	9	18	—	45	2.12	2.12	2.12	4.24	—	10.60(3.5-12.0)	2.44(0.25-3.25)	7.0	4.5	A+	
	9	9	9	22	—	49	1.95	1.95	1.95	4.75	—	10.60(3.5-12.0)	2.44(0.25-3.25)	7.0	4.5	A+	
	9	9	9	24	—	51	1.87	1.87	1.87	4.99	—	10.60(3.5-12.0)	2.44(0.25-3.25)	7.0	4.5	A+	
	9	9	9	12	12	—	42	2.27	2.27	3.03	3.03	—	10.60(3.5-12.0)	2.44(0.25-3.25)	7.0	4.5	A+
	9	9	9	12	14	—	44	2.17	2.17	2.89	3.37	—	10.60(3.5-12.0)	2.44(0.25-3.25)	7.0	4.5	A+
	9	9	9	12	18	—	48	1.99	1.99	2.64	3.98	—	10.60(3.5-12.0)	2.44(0.25-3.25)	7.0	4.5	A+
	9	9	9	12	22	—	52	1.83	1.83	2.45	4.49	—	10.60(3.5-12.0)	2.44(0.25-3.25)	7.0	4.5	A+
	9	9	9	12	24	—	54	1.77	1.77	2.35	4.71	—	10.60(3.5-12.0)	2.44(0.25-3.25)	7.0	4.5	A+
	9	9	9	14	14	—	46	2.07	2.07	3.23	3.23	—	10.60(3.5-12.0)	2.44(0.25-3.25)	7.0	4.5	A+
	9	9	9	14	18	—	50	1.91	1.91	2.96	3.82	—	10.60(3.5-12.0)	2.44(0.25-3.25)	7.0	4.5	A+
	9	9	9	18	18	—	54	1.77	1.77	3.53	3.53	—	10.60(3.5-12.0)	2.44(0.25-3.25)	7.0	4.5	A+
	9	12	12	12	12	—	45	2.11	2.83	2.83	2.83	—	10.60(3.5-12.0)	2.44(0.25-3.25)	7.0	4.5	A+
	9	12	12	12	14	—	47	2.02	2.71	2.71	3.16	—	10.60(3.5-12.0)	2.44(0.25-3.25)	7.0	4.5	A+
	9	12	12	12	18	—	51	1.87	2.49	2.49	3.75	—	10.60(3.5-12.0)	2.44(0.25-3.25)	7.0	4.5	A+
	9	12	12	14	14	—	49	1.94	2.60	3.03	3.03	—	10.60(3.5-12.0)	2.44(0.25-3.25)	7.0	4.5	A+
	9	12	12	14	18	—	53	1.80	2.40	2.80	3.60	—	10.60(3.5-12.0)	2.44(0.25-3.25)	7.0	4.5	A+
	9	14	14	14	14	—	51	1.87	2.91	2.91	2.91	—	10.60(3.5-12.0)	2.44(0.25-3.25)	7.0	4.5	A+
	12	12	12	12	12	—	48	2.65	2.65	2.65	2.65	—	10.60(3.5-12.0)	2.44(0.25-3.25)	7.0	4.5	A+
	12	12	12	12	14	—	50	2.54	2.54	2.54	2.98	—	10.60(3.5-12.0)	2.44(0.25-3.25)	7.0	4.5	A+
	12	12	12	12	18	—	54	2.36	2.36	2.36	3.52	—	10.60(3.5-12.0)	2.44(0.25-3.25)	7.0	4.5	A+
	12	12	12	14	14	—	52	2.45	2.45	2.85	2.85	—	10.60(3.5-12.0)	2.44(0.25-3.25)	7.0	4.5	A+
12	14	14	14	14	—	54	2.35	2.75	2.75	2.75	—	10.60(3.5-12.0)	2.44(0.25-3.25)	7.0	4.5	A+	

Minimum 2 binnenunits moeten worden aangesloten met een totaal van 27 kBtu.
Maximum 5 binnenunits kunnen worden aangesloten met een totaal van 54 kBtu.
* Koeling/Verwarming capaciteiten zijn gerealiseerd bij de volgende condities.
(Koeling) Binnen temp.: 27°C D.B./19°C N.B. - Buiten temp.: 35°C D.B./24°C N.B.
(Verwarming) Binnen temp.: 20°C D.B. - Buiten temp.: 7°C D.B./6°C N.B.
*1 = bij aansluiten van 5 units, type 22 enkel als wandmodel mogelijk

Combinatietabellen																	
AOYG 36 KBTA5 (min.27 kBtu - max.54 kBtu) - in VERWARMING*																	
	Binnenunit/ruimte					kBtu	Verwarmingsvermogen					Totaal verwarmvermogen nom (min - max)	Opgenomen vermogen nom (min - max)	Pdesign kW	SCOP	Energieklasse	
	Unit 1	Unit 2	Unit 3	Unit 4	Unit 5		Unit 1	Unit 2	Unit 3	Unit 4	Unit 5						
5 kamers	7	7	7	7	7	35	2.12	2.12	2.12	2.12	2.12	10.60(3.5-12.0)	2.36(0.25-3.25)	7.0	4.6	A++	
	7	7	7	7	9	37	2.01	2.01	2.01	2.01	2.56	10.60(3.5-12.0)	2.36(0.25-3.25)	7.0	4.6	A++	
	7	7	7	7	12	40	1.86	1.86	1.86	1.86	3.16	10.60(3.5-12.0)	2.36(0.25-3.25)	7.0	4.6	A++	
	7	7	7	7	14	42	1.77	1.77	1.77	1.77	3.52	10.60(3.5-12.0)	2.36(0.25-3.25)	7.0	4.6	A++	
	7	7	7	7	18	46	1.61	1.61	1.61	1.61	4.16	10.60(3.5-12.0)	2.36(0.25-3.25)	7.0	4.6	A++	
	7	7	7	7	22*1	28	1.48	1.48	1.48	1.48	4.68	10.60(3.5-12.0)	2.36(0.25-3.25)	7.0	4.6	A++	
	7	7	7	7	24	52	1.43	1.43	1.43	1.43	4.88	10.60(3.5-12.0)	2.36(0.25-3.25)	7.0	4.6	A++	
	7	7	7	9	9	39	1.90	1.90	1.90	2.45	2.45	10.60(3.5-12.0)	2.36(0.25-3.25)	7.0	4.6	A++	
	7	7	7	9	12	42	1.77	1.77	1.77	2.26	3.03	10.60(3.5-12.0)	2.36(0.25-3.25)	7.0	4.6	A++	
	7	7	7	9	14	44	1.69	1.69	1.69	2.16	3.37	10.60(3.5-12.0)	2.36(0.25-3.25)	7.0	4.6	A++	
	7	7	7	9	18	48	1.55	1.55	1.55	1.99	3.96	10.60(3.5-12.0)	2.36(0.25-3.25)	7.0	4.6	A++	
	7	7	7	9	22*1	30	1.43	1.43	1.43	1.83	4.48	10.60(3.5-12.0)	2.36(0.25-3.25)	7.0	4.6	A++	
	7	7	7	9	24	54	1.37	1.37	1.37	1.77	4.72	10.60(3.5-12.0)	2.36(0.25-3.25)	7.0	4.6	A++	
	7	7	7	12	12	45	1.64	1.64	1.64	2.84	2.84	10.60(3.5-12.0)	2.36(0.25-3.25)	7.0	4.6	A++	
	7	7	7	12	14	47	1.58	1.58	1.58	2.70	3.16	10.60(3.5-12.0)	2.36(0.25-3.25)	7.0	4.6	A++	
	7	7	7	12	18	51	1.45	1.45	1.45	2.49	3.76	10.60(3.5-12.0)	2.36(0.25-3.25)	7.0	4.6	A++	
	7	7	7	14	14	49	1.52	1.52	1.52	3.02	3.02	10.60(3.5-12.0)	2.36(0.25-3.25)	7.0	4.6	A++	
	7	7	7	14	18	53	1.40	1.40	1.40	2.80	3.60	10.60(3.5-12.0)	2.36(0.25-3.25)	7.0	4.6	A++	
	7	7	9	9	9	41	1.82	1.82	2.32	2.32	2.32	10.60(3.5-12.0)	2.36(0.25-3.25)	7.0	4.6	A++	
	7	7	9	9	12	44	1.69	1.69	2.17	2.17	2.88	10.60(3.5-12.0)	2.36(0.25-3.25)	7.0	4.6	A++	
	7	7	9	9	14	46	1.61	1.61	2.07	2.07	3.24	10.60(3.5-12.0)	2.36(0.25-3.25)	7.0	4.6	A++	
	7	7	9	9	18	50	1.48	1.48	1.91	1.91	3.82	10.60(3.5-12.0)	2.36(0.25-3.25)	7.0	4.6	A++	
	7	7	9	9	22*1	32	1.37	1.37	1.77	1.77	4.32	10.60(3.5-12.0)	2.36(0.25-3.25)	7.0	4.6	A++	
	7	7	9	12	12	47	1.58	1.58	2.02	2.71	2.71	10.60(3.5-12.0)	2.36(0.25-3.25)	7.0	4.6	A++	
	7	7	9	12	14	49	1.51	1.51	1.95	2.60	3.03	10.60(3.5-12.0)	2.36(0.25-3.25)	7.0	4.6	A++	
	7	7	9	12	18	53	1.40	1.40	1.80	2.40	3.60	10.60(3.5-12.0)	2.36(0.25-3.25)	7.0	4.6	A++	
	7	7	9	14	14	51	1.45	1.45	1.88	2.91	2.91	10.60(3.5-12.0)	2.36(0.25-3.25)	7.0	4.6	A++	
	7	7	12	12	12	50	1.49	1.49	2.54	2.54	2.54	10.60(3.5-12.0)	2.36(0.25-3.25)	7.0	4.6	A++	
	7	7	12	12	14	52	1.43	1.43	2.45	2.45	2.84	10.60(3.5-12.0)	2.36(0.25-3.25)	7.0	4.6	A++	
	7	7	12	14	14	54	1.37	1.37	2.36	2.75	2.75	10.60(3.5-12.0)	2.36(0.25-3.25)	7.0	4.6	A++	
	7	9	9	9	9	43	1.72	2.22	2.22	2.22	2.22	10.60(3.5-12.0)	2.36(0.25-3.25)	7.0	4.6	A++	
	7	9	9	9	12	46	1.61	2.07	2.07	2.07	2.78	10.60(3.5-12.0)	2.36(0.25-3.25)	7.0	4.6	A++	
7	9	9	9	14	48	1.54	1.99	1.99	1.99	3.09	10.60(3.5-12.0)	2.36(0.25-3.25)	7.0	4.6	A++		
7	9	9	9	18	52	1.43	1.83	1.83	1.83	3.68	10.60(3.5-12.0)	2.36(0.25-3.25)	7.0	4.6	A++		
7	9	9	12	12	49	1.50	1.95	1.95	2.60	2.60	10.60(3.5-12.0)	2.36(0.25-3.25)	7.0	4.6	A++		
7	9	9	12	14	51	1.45	1.87	1.87	2.49	2.92	10.60(3.5-12.0)	2.36(0.25-3.25)	7.0	4.6	A++		
7	9	9	14	14	53	1.40	1.80	1.80	2.80	2.80	10.60(3.5-12.0)	2.36(0.25-3.25)	7.0	4.6	A++		
7	9	12	12	12	52	1.42	1.83	2.45	2.45	2.45	10.60(3.5-12.0)	2.36(0.25-3.25)	7.0	4.6	A++		
7	9	12	12	14	54	1.36	1.77	2.36	2.36	2.75	10.60(3.5-12.0)	2.36(0.25-3.25)	7.0	4.6	A++		
9	9	9	9	9	45	2.12	2.12	2.12	2.12	2.12	10.60(3.5-12.0)	2.36(0.25-3.25)	7.0	4.6	A++		
9	9	9	9	12	48	1.99	1.99	1.99	1.99	2.64	10.60(3.5-12.0)	2.36(0.25-3.25)	7.0	4.6	A++		
9	9	9	9	14	50	1.91	1.91	1.91	1.91	2.96	10.60(3.5-12.0)	2.36(0.25-3.25)	7.0	4.6	A++		
9	9	9	9	18	54	1.77	1.77	1.77	1.77	3.52	10.60(3.5-12.0)	2.36(0.25-3.25)	7.0	4.6	A++		
9	9	9	12	12	51	1.88	1.88	1.88	2.48	2.48	10.60(3.5-12.0)	2.36(0.25-3.25)	7.0	4.6	A++		
9	9	9	12	14	53	1.80	1.80	1.80	2.40	2.80	10.60(3.5-12.0)	2.36(0.25-3.25)	7.0	4.6	A++		
9	9	12	12	12	54	1.76	1.76	2.36	2.36	2.36	10.60(3.5-12.0)	2.36(0.25-3.25)	7.0	4.6	A++		

Minimum 2 binnenunits moeten worden aangesloten met een totaal van 27 kBtu.
Maximum 5 binnenunits kunnen worden aangesloten met een totaal van 54 kBtu.
* Koeling/Verwarming capaciteiten zijn gerealiseerd bij de volgende condities.
(Koeling) Binnen temp.: 27°C D.B./19°C N.B. - Buiten temp.: 35°C D.B./24°C N.B.
(Verwarming) Binnen temp.: 20°C D.B. - Buiten temp.: 7°C D.B./6°C N.B.
*1 = bij aansluiten van 5 units, type 22 enkel als wandmodel mogelijk