

**ARYG LSLAP
MU**

- Fujitsu
- Multi-split
- Kanaalmodel
- Binnenunit
- R410a

Mini kanaalmodellen multi Fujitsu type ARYG LSLAP MU

Het mini kanaalmodel is uitermate geschikt voor installatie op plaatsen waar weinig ruimte is door zijn compacte afmetingen en gewicht. De luchtstroom stabilisators en de V-vorm van de verdamper zorgen voor een stabiele luchtstroom wat ervoor zorgt dat het toestel nog stiller is (23 dBA). Deze lucht-lucht warmtepomp inverter split beschikt over een bedrade afstandsbediening met wekklok en wordt gebruikt met multi-split buitengroepen.



Merk

- Fujitsu

Product

- Binnenunit multi-split type, mini kanaalmodel

Toepassing

- Koelen of verwarmen van kleine kantoorruimtes, woonruimtes, slaapkamers, badkamers,...
- In hotelkamers horizontaal verborgen in het plafond
- Enkel geschikt voor horizontale montage
- Geschikt voor ruimtes tussen 15 en 60 m²

Functie

- Lucht-lucht warmtepomp, inverter

Koelmiddel

- R410A

Eigenschappen

- Wandbediening inbegrepen. Type **UTY-RLRY**
- Draadloze bediening met ontvanger als accessoire
- V-vormige verdamper
- luchtstabilisatoren
- Extra stil (23 dBA)
- DC fanmotor
- Compacte afmetingen voor inbouw in kleine ruimtes
- Ingebouwde condensaatpomp (850mm opvoerhoogte gemeten vanaf de lekpan)
- Eenvoudige toegang tot de condenspomp
- Vier ventilatiesnelheden (High/Medium/Low/QUIET)
- Eenvoudig in onderhoud met extern bedieningspaneel
- Standaard geleverd met filters met lange levensduur
- Compact design, 19,8 cm hoog
- Wisselbare en verwijderbare luchttoevoer (voor- of onderaan)
- Aanpasbare statische druk tot 50 Pa
- Vochtverwijdering
- Automatische aanpassing luchtdebiet
- Automatisch herstarten
- Timer AAN en UIT
- Wekklok
- Nachtverlagingsklok
- Ingebouwde sensor kamertemperatuur in afstandsbediening

- Kinderslot functie inbegrepen in bedrade bediening
- Groepsbediening (één afstandsbediening voor verschillende binnenunits)
- Twee afstandsbedieningen (enkel mogelijk met vereenvoudigde afstandsbediening)
- EIB input & output signaal

Toe te passen buitenunits

- Type **AOYG 18 LAC2**
- Type **AOYG 18/24 LAT3**
- Type **AOYG 30 LAT4**
- Type **AOYG 36 LBLA 5**
- Type **AOYG 45 LBLA 6**

Accessoires

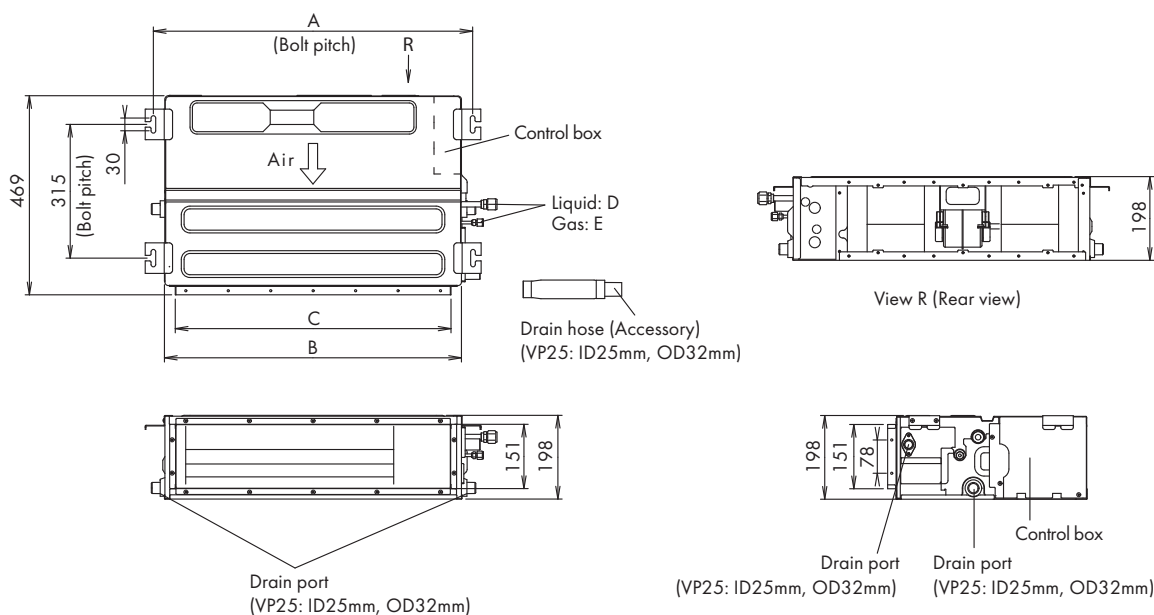
- IR-bediening kit. Type **UTY-LBTYM**
- Design afstandsbediening met kabel. Type **UTY-RVNYM**
- Touch afstandsbediening. Type **UTY-RNRYZ***
- Bedrade inbouwbediening. Type **UTY-RCRYZ1**
- Vereenvoudigde design afstandsbediening. Type **UTY-RSRY**
- Vereenvoudigde afstandsbediening. Type **UTY-RSNYM**
- Externe aansturingskit. Type **UTR-ECS5A**
- Sensor op afstand. Type **UTY-XSZX**
- WIFI interface. Type **UTY-TFSXZ1**
- KNX converter Fujitsu. Type **UTY-VKSX**
- Modbus converter. Type **UTY-VMSX**
- Automatische uitblaasrooster. Type **UTD-GXTA(B)** (B=18)

*Plenum te gebruiken met inachtname van de beperkte statische druk

Technische specificaties	Specificaties					
		ARYG 07 LSLAP	ARYG 09 LSLAP	ARYG 12 LSLAP	ARYG 14 LSLAP	ARYG 18 LSLAP
Vermogenklasse	kW	2	2,5	3,5	4,3	5,2
Geluidsdruk (koeling) - (H/M/L/Q)	dB(A)	29/26/24/23	29/26/24/23	31/27/25/23	35/30/27/23	33/29/26/23
Geluidsvermogen (koeling) - (H)	dB(A)	52	54	55	60	58
Geluidsdruk (verwarming) - (H/M/L/Q)	dB(A)	29/26/24/23	29/26/24/23	31/27/25/23	35/30/27/23	33/29/26/23
Geluidsvermogen (verwarming) - (H)	dB(A)	53	56	57	62	59
Luchtdebiet (maximum)	m³/h	550	600	650	800	940
Statische druk (standard)	Pa	0 - 30 (10)	0 - 30 (10)	0 - 30 (10)	0 - 50 (15)	0 - 50 (15)
Afmetingen (H x B x D)	mm	198x700x450	198x700x450	198x700x450	198x700x450	198x900x450
Gewicht	kg	15,5	15,5	15,5	15,5	18,5
Koelleidingen	inch	1/4 - 3/8	1/4 - 3/8	1/4 - 3/8	1/4 - 1/2	1/4 - 1/2
Afstandsbediening		UTY-RLRY	UTY-RLRY	UTY-RLRY	UTY-RLRY	UTY-RLRY
Minimum koelleidinglengte	m	5	5	5	5	5
Afvoer condensaat (bu/bi)	mm	32/25	32/25	32/25	32/25	32/25
Stroomtoevoer		AOYG	AOYG	AOYG	AOYG	AOYG
Kabelsectie tss binnen- & buitengroep	mm²	4G 1,5	4G 1,5	4G 1,5	4G 1,5	4G 1,5

* Specificaties en design kunnen wijzigen zonder bericht voor verdere verbeteringen

Afmetingen



Afmetingen		
	ARYG 07/09/12/14 LSLAP	ARYG 18 LSLAP
A	752	952
B	700	900
C	650	850
D	6.35	9.52
E	12.7	15.88

(Unit: mm)