



## Inverter buitenunits 8 kamer multi Fujitsu type AOYG LBT8

Dit multi-splitsysteem met DC-inverter en hoge efficiëntie zorgt voor energiebesparende werking. De buitengroep kan in talloze toepassingen worden geïnstalleerd dankzij de mogelijkheid om lange leidingen tot 70 m (115 m totaal) te gebruiken. Dit toestel kan gebruikt worden om tot 8 kamers te verwarmen of te koelen.

### Merk

- Fujitsu

### Product

- 8-kamer multi-split buitenunit

### Functie

- Warmtepomp, inverter

### Koelmiddel

- R410A

### Eigenschappen

- Hoge seizoensgebonden efficiëntie
- Zeer compacte buitenunit
- Innovatieve technologie
- Snel comfort door geoptimaliseerde koelmiddel regeling
- Minimaal 2 binnenunits moeten aangesloten worden. Zie combinatietabellen.
- DC Twin Rotary Compressor
- Eenvoudig in installatie en onderhoud
- Werkingsbereik in verwarmingsmodus met buitentemperaturen van -15°C

### Accessoires

- Aansluitbox voor 2 binnenunits. Type **UTP-PY02A**
- Aansluitbox voor 3 binnenunits. Type **UTP-PY03A**
- Verdeelpijp. Type **UTP-SX248A**
- Externe aanstuurkit. Type **UTY-XWZXZ3**
- Externe aanstuurkit voor B.H. Type **UTY-XWZXZ4**
- Muursteun in metaal. Type **WBA**
- Montageblokken in rubber (15 cm). Type **MPRH 1200**

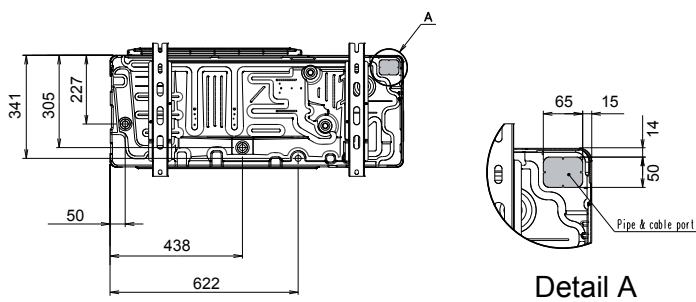
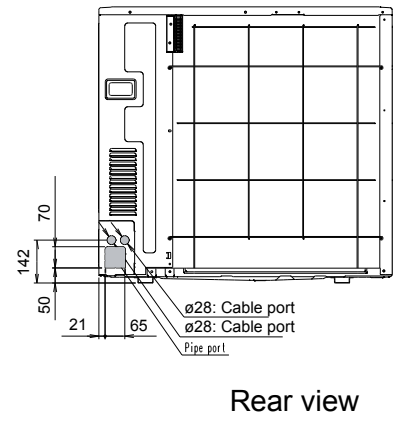
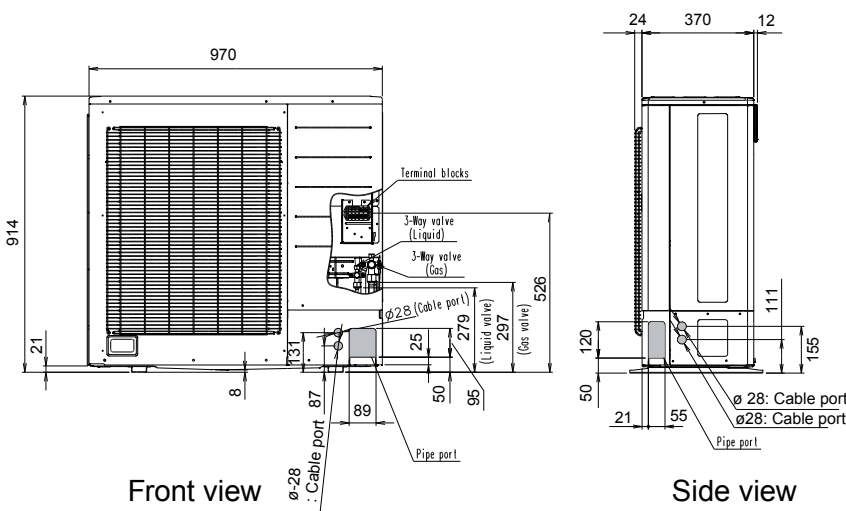
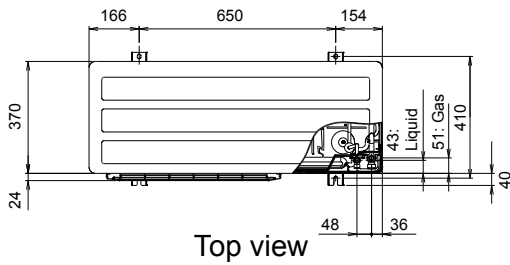
- Montageblokken in rubber. Type **MPR 1000**
- Montageblokken in PVC. Type **MPS 1000**
- Geïsoleerde koperen buizen op rol. Type **P-coil**

Combinatiemogelijkheden		
Model	Type toestel	AOYG 45 LBT8
Design Wandmodellen	ASYG 07 LUCA	x
	ASYG 09 LUCA	x
	ASYG 12 LUCA	x
	ASYG 14 LUCA	x
Wandmodellen	ASYG 07 LMCE	x
	ASYG 09 LMCE	x
	ASYG 12 LMCE	x
	ASYG 14 LMCE	x
	ASYG 18 LFCA	x
Cassettmodellen	ASYG 24 LFCC	x
	AUYG 07 LVLA	x
	AUYG 09 LVLA	x
	AUYG 12 LVLB	x
	AUYG 14 LVLB	x
	AUYG 18 LVLB	x
Kanaalmodellen	ARYG 07 LSLAP	
	ARYG 09 LSLAP	
	ARYG 12 LSLAP	
	ARYG 14 LSLAP	
	ARYG 18 LSLAP	
	ARYG 07 LLTA	x
	ARYG 09 LLTA	x
	ARYG 12 LLTB	x
	ARYG 14 LLTB	x
	ARYG 18 LLTB	x
Vloermodellen	AGYG 09 LVCA	x
	AGYG 12 LVCA	x
	AGYG 14 LVCA	x
Vloer/plafondmodellen	ABYG 14 LVTa	x
	ABYG 18 LVTB	x

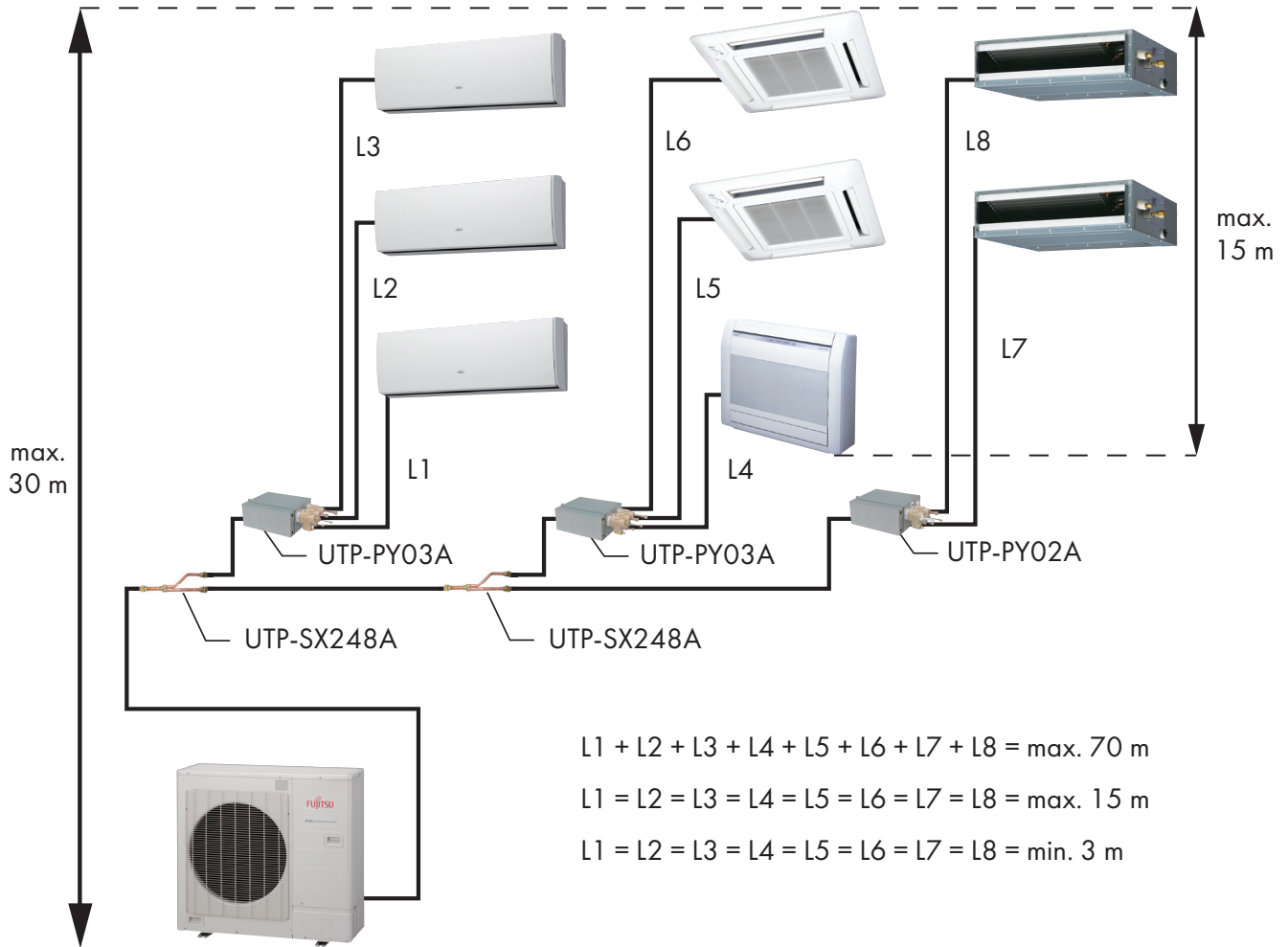
Specificaties		
Technische specificaties		AOYG 45 LBT8
Gegevens volgens standaard combinatie		24+24
Koelvermogen (min. - nom. - max.)**	kW	3,7 - 14,0 - 15,0
Verwarmingsvermogen (min. - nom. - max.)**	kW	4,1 - 16,0 - 16,7
Verwarmingsvermogen bij -10°C (bu) @ 20°C (bi)	kW	11,8
Opgenomen vermogen (nom.) (K/V)	kW	5,2/5,07
EER (koeling)	kW/kW	2,69
COP (verwarming)	kW/kW	3,16
Pdesign (K/V)	kW	-/-
SEER (koeling)	kW/kW	-
SCOP (verwarming)	kW/kW	-
Energieklasse (K/V)		-/-
Opgenomen stroom (nom.) (K/V)	A	23,1/22,5
Jaarlijks energieverbruik (K/V)	kWh/j	-/-
Geluidsdruk (koeling) - (H)	dB(A)	56
Geluidsvermogen (koeling) - (H)	dB(A)	-
Geluidsdruk (verwarming) - (H)	dB(A)	58
Geluidsvermogen (verwarming) - (H)	dB(A)	-
Luchtdebiet (maximum)	m³/h	4800
Afmetingen (H x B x D)	mm	914x970x370
Gewicht	kg	98
Compressor type inverter		DC Twin Rotary
Koelleidingen	inch	3/8 - 5/8
Maximum lengte koelleiding (totaal)	m	115
Maximum lengte/hoogte koelleiding tot verste binnenunit	m/m	70/30
Maximum lengte koelleiding tussen branch box en binnenunit	m	15
Minimum lengte koelleiding tussen branch box en binnenunit	m	3
Koelmiddel (GWP)		R410A (2.088)
Voorgevulde hoeveelheid koelmiddel	g (CO2eq-T)	3450 (7,2)
Aantal meters voorgevuld	m	0
Extra hoeveelheid koelmiddel per meter	g/m	1/4 (21) - 3/8 (58)
Werkings temperatuur in koeling	°C	-5~46
Werkings temperatuur in verwarming	°C	-15~24
Voeding	V	230/1
Sectie voedingskabel	mm²	3G 6
Automatische zekering (traag)	A	32
* Specificaties en design kunnen wijzigen zonder bericht voor verdere verbeteringen		
** Koeling/Verwarming capaciteiten zijn gerealiseerd bij de volgende condities (Koeling) Binnen temp.: 27°C D.B./19°C N.B. - Buiten temp.: 35°C D.B./24°C N.B. (Verwarming) Binnen temp.: 20°C D.B. - Buiten temp.: 7°C D.B./6°C N.B.		
COP/EER volgens EN14511 - SCOP/SEER volgens EN14825 - geluidsvermogen volgens EN12102		

**Afmetingen**

**AOYG45LAT8**



**Montagevoorbeeld**



Combinatietabellen																		
AOYG 45 LBT8	Binnenunit model code voor elke ruimte								AOYG 45 LBT8 (min. 39 kBtu - max. 62 kBtu) - in KOELING									
									Koelvermogen/unit								Totaal	Opgenomen vermogen
									Unit 1 kW	Unit 2 kW	Unit 3 kW	Unit 4 kW	Unit 5 kW	Unit 6 kW	Unit 7 kW	Unit 8 kW		
2 kamers	24	24	-	-	-	-	-	7.03	7.03	-	-	-	-	-	-	-	14.06	5.20
	18	24	-	-	-	-	-	5.27	7.03	-	-	-	-	-	-	-	12.30	4.24
3 kamers	18	18	24	-	-	-	-	4.63	4.63	6.18	-	-	-	-	-	-	15.45	5.89
	18	18	18	-	-	-	-	5.01	5.01	5.01	-	-	-	-	-	-	15.03	5.90
	14	24	24	-	-	-	-	3.54	6.07	6.07	-	-	-	-	-	-	15.68	5.87
	14	18	24	-	-	-	-	3.84	4.94	6.59	-	-	-	-	-	-	15.37	5.90
	14	18	18	-	-	-	-	4.10	5.27	5.27	-	-	-	-	-	-	14.64	5.50
	14	14	24	-	-	-	-	4.10	4.10	7.03	-	-	-	-	-	-	15.23	5.79
	14	14	18	-	-	-	-	4.10	4.10	5.27	-	-	-	-	-	-	13.47	4.89
	14*1	14*1	14*1	-	-	-	-	4.10	4.10	4.10	-	-	-	-	-	-	12.30	4.24
	12	24	24	-	-	-	-	3.09	6.18	6.18	-	-	-	-	-	-	15.45	5.89
	12	18	24	-	-	-	-	3.35	5.01	6.68	-	-	-	-	-	-	15.04	5.90
	12	18	18	-	-	-	-	3.52	5.27	5.27	-	-	-	-	-	-	14.06	5.20
	12	14	24	-	-	-	-	3.52	4.10	7.03	-	-	-	-	-	-	14.65	5.50
	12	14	18	-	-	-	-	3.52	4.10	5.27	-	-	-	-	-	-	12.89	4.57
	12*1	14*1	14*1	-	-	-	-	3.52	4.10	4.10	-	-	-	-	-	-	11.72	3.91
	12	12	24	-	-	-	-	3.52	3.52	7.03	-	-	-	-	-	-	14.07	5.20
	12	12	18	-	-	-	-	3.52	3.52	5.27	-	-	-	-	-	-	12.31	4.24
	9	24	24	-	-	-	-	2.46	6.54	6.54	-	-	-	-	-	-	15.54	5.90
	9	18	24	-	-	-	-	2.64	5.27	7.03	-	-	-	-	-	-	14.94	5.65
	9	18	18	-	-	-	-	2.64	5.27	5.27	-	-	-	-	-	-	13.18	4.73
	9	14	24	-	-	-	-	2.64	4.10	7.03	-	-	-	-	-	-	13.77	5.05
	9	14	18	-	-	-	-	2.64	4.10	5.27	-	-	-	-	-	-	12.01	4.08
	9	12	24	-	-	-	-	2.64	3.52	7.03	-	-	-	-	-	-	13.19	4.73
	9	12	18	-	-	-	-	2.64	3.52	5.27	-	-	-	-	-	-	11.43	3.74
	9	9	24	-	-	-	-	2.64	2.64	7.03	-	-	-	-	-	-	12.31	4.24
	7	24	24	-	-	-	-	1.93	6.64	6.64	-	-	-	-	-	-	15.21	5.90
	7	18	24	-	-	-	-	2.05	5.27	7.03	-	-	-	-	-	-	14.35	5.35
	7	18	18	-	-	-	-	2.05	5.27	5.27	-	-	-	-	-	-	12.59	4.41
	7	14	24	-	-	-	-	2.05	4.10	7.03	-	-	-	-	-	-	13.18	4.73
7	14	18	-	-	-	-	2.05	4.10	5.27	-	-	-	-	-	-	11.42	3.74	
7	12	24	-	-	-	-	2.05	3.52	7.03	-	-	-	-	-	-	12.60	4.41	
7	9	24	-	-	-	-	2.05	2.64	7.03	-	-	-	-	-	-	11.72	3.91	
4 kamers	14	14	14	18	-	-	-	3.60	3.60	3.60	4.63	-	-	-	-	-	15.45	5.89
	14	14	14	14	-	-	-	3.84	3.84	3.84	3.84	-	-	-	-	-	15.37	5.90
	12	14	18	18	-	-	-	3.04	3.54	4.55	4.55	-	-	-	-	-	15.68	5.87
	12	14	14	18	-	-	-	3.15	3.67	3.67	4.72	-	-	-	-	-	15.21	5.90
	12	14	14	14	-	-	-	3.35	3.90	3.90	3.90	-	-	-	-	-	15.04	5.90
	12	12	18	18	-	-	-	3.09	3.09	4.63	4.63	-	-	-	-	-	15.45	5.89
	12	12	14	24	-	-	-	3.04	3.04	3.54	6.07	-	-	-	-	-	15.69	5.87
	12	12	14	18	-	-	-	3.30	3.30	3.84	4.94	-	-	-	-	-	15.38	5.90
	12	12	14	14	-	-	-	3.52	3.52	4.10	4.10	-	-	-	-	-	15.24	5.79
	12	12	12	24	-	-	-	3.09	3.09	3.09	6.18	-	-	-	-	-	15.45	5.89
	12	12	12	18	-	-	-	3.35	3.35	3.35	5.01	-	-	-	-	-	15.05	5.90
	12	12	12	14	-	-	-	3.52	3.52	3.52	4.10	-	-	-	-	-	14.66	5.50
	12	12	12	12	-	-	-	3.52	3.52	3.52	3.52	-	-	-	-	-	14.08	5.20
	9	14	18	18	-	-	-	2.34	3.64	4.67	4.67	-	-	-	-	-	15.33	5.89
	9	14	14	24	-	-	-	2.30	3.57	3.57	6.12	-	-	-	-	-	15.57	5.88
	9	14	14	18	-	-	-	2.49	3.87	3.87	4.97	-	-	-	-	-	15.21	5.90
	9	14	14	14	-	-	-	2.64	4.10	4.10	4.10	-	-	-	-	-	14.94	5.65
	9	12	18	18	-	-	-	2.46	3.28	4.90	4.90	-	-	-	-	-	15.54	5.90
	9	12	14	24	-	-	-	2.34	3.12	3.64	6.23	-	-	-	-	-	15.33	5.89
	9	12	14	18	-	-	-	2.53	3.37	3.93	5.05	-	-	-	-	-	14.87	5.90
9	12	14	14	-	-	-	2.64	3.52	4.10	4.10	-	-	-	-	-	14.36	5.35	
9	12	12	24	-	-	-	2.46	3.28	3.28	6.54	-	-	-	-	-	15.55	5.90	

\* Specificaties en design kunnen wijzigen zonder bericht voor verdere verbeteringe  
\* Koeling capaciteiten zijn gerealiseerd bij de volgende condities.  
(Koeling) Binnen temp.:27°C D.B./19°C N.B. - Buiten temp.:35°C D.B./24°C N.B.  
Leidinglengte: 5 m (Buitenunit - Branch Box), 3 m (Branch Box - Binnenunit) - Hoogteverschil tussen buitenunit en binnenunit: 0 m

Combinatietabellen																			
AOYG 45 LBT8	Binnenunit model code voor elke ruimte								AOYG 45 LBT8 (min. 39 kBtu - max. 62 kBtu) - in KOELING										Opgenomen vermogen
									Koelvermogen/unit								Totaal	kW	
									Unit 1	Unit 2	Unit 3	Unit 4	Unit 5	Unit 6	Unit 7	Unit 8			
4 kamers	9	12	12	18	-	-	-	-	2.64	3.52	3.52	5.27	-	-	-	-	14.95	5.65	
	9	12	12	14	-	-	-	-	2.64	3.52	3.52	4.10	-	-	-	-	13.78	5.05	
	9	12	12	12	-	-	-	-	2.64	3.52	3.52	3.52	-	-	-	-	13.20	4.73	
	9	9	18	24	-	-	-	-	2.32	2.32	4.63	6.18	-	-	-	-	15.45	5.89	
	9	9	18	18	-	-	-	-	2.51	2.51	5.01	5.01	-	-	-	-	15.04	5.90	
	9	9	14	24	-	-	-	-	2.47	2.47	3.84	6.59	-	-	-	-	15.38	5.90	
	9	9	14	18	-	-	-	-	2.64	2.64	4.10	5.27	-	-	-	-	14.65	5.50	
	9	9	14	14	-	-	-	-	2.64	2.64	4.10	4.10	-	-	-	-	13.48	4.89	
	9	9	12	24	-	-	-	-	2.51	2.51	3.35	6.68	-	-	-	-	15.05	5.90	
	9	9	12	18	-	-	-	-	2.64	2.64	3.52	5.27	-	-	-	-	14.07	5.20	
	9	9	12	14	-	-	-	-	2.64	2.64	3.52	4.10	-	-	-	-	12.90	4.57	
	9	9	12	12	-	-	-	-	2.64	2.64	3.52	3.52	-	-	-	-	12.32	4.24	
	9	9	9	24	-	-	-	-	2.64	2.64	2.64	7.03	-	-	-	-	14.95	5.65	
	9	9	9	18	-	-	-	-	2.64	2.64	2.64	5.27	-	-	-	-	13.19	4.73	
	9	9	9	14	-	-	-	-	2.64	2.64	2.64	4.10	-	-	-	-	12.02	4.08	
	9	9	9	12	-	-	-	-	2.64	2.64	2.64	3.52	-	-	-	-	11.44	3.74	
	7	18	18	18	-	-	-	-	1.79	4.59	4.59	4.59	-	-	-	-	15.56	5.88	
	7	14	18	18	-	-	-	-	1.91	3.82	4.91	4.91	-	-	-	-	15.54	5.90	
	7	14	14	24	-	-	-	-	1.82	3.64	3.64	6.24	-	-	-	-	15.33	5.89	
	7	14	14	18	-	-	-	-	1.96	3.93	3.93	5.05	-	-	-	-	14.87	5.90	
	7	14	14	14	-	-	-	-	2.05	4.10	4.10	4.10	-	-	-	-	14.35	5.35	
	7	12	18	24	-	-	-	-	1.79	3.07	4.59	6.12	-	-	-	-	15.57	5.88	
	7	12	18	18	-	-	-	-	1.93	3.32	4.97	4.97	-	-	-	-	15.21	5.90	
	7	12	14	24	-	-	-	-	1.91	3.28	3.82	6.54	-	-	-	-	15.54	5.90	
	7	12	14	18	-	-	-	-	2.05	3.52	4.10	5.27	-	-	-	-	14.94	5.65	
	7	12	14	14	-	-	-	-	2.05	3.52	4.10	4.10	-	-	-	-	13.77	5.05	
	7	12	12	24	-	-	-	-	1.93	3.32	3.32	6.63	-	-	-	-	15.21	5.90	
	7	12	12	18	-	-	-	-	2.05	3.52	3.52	5.27	-	-	-	-	14.36	5.35	
	7	12	12	14	-	-	-	-	2.05	3.52	3.52	4.10	-	-	-	-	13.19	4.73	
	7	12	12	12	-	-	-	-	2.05	3.52	3.52	3.52	-	-	-	-	12.61	4.41	
	7	9	18	24	-	-	-	-	1.84	2.36	4.72	6.29	-	-	-	-	15.21	5.90	
	7	9	18	18	-	-	-	-	2.05	2.64	5.27	5.27	-	-	-	-	15.23	5.79	
	7	9	14	24	-	-	-	-	1.95	2.51	3.90	6.68	-	-	-	-	15.04	5.90	
	7	9	14	18	-	-	-	-	2.05	2.64	4.10	5.27	-	-	-	-	14.06	5.20	
	7	9	12	24	-	-	-	-	2.05	2.64	3.52	7.03	-	-	-	-	15.24	5.79	
	7	9	12	18	-	-	-	-	2.05	2.64	3.52	5.27	-	-	-	-	13.48	4.89	
	7	9	12	14	-	-	-	-	2.05	2.64	3.52	4.10	-	-	-	-	12.31	4.24	
	7	9	12	12	-	-	-	-	2.05	2.64	3.52	3.52	-	-	-	-	11.73	3.91	
	7	9	9	24	-	-	-	-	2.05	2.64	2.64	7.03	-	-	-	-	14.36	5.35	
	7	9	9	18	-	-	-	-	2.05	2.64	2.64	5.27	-	-	-	-	12.60	4.41	
7	9	9	14	-	-	-	-	2.05	2.64	2.64	4.10	-	-	-	-	11.43	3.74		
7	7	24	24	-	-	-	-	1.77	1.77	6.07	6.07	-	-	-	-	15.68	5.87		
7	7	18	24	-	-	-	-	1.92	1.92	4.94	6.59	-	-	-	-	15.37	5.90		
7	7	18	18	-	-	-	-	2.05	2.05	5.27	5.27	-	-	-	-	14.64	5.50		
7	7	14	24	-	-	-	-	2.05	2.05	4.10	7.03	-	-	-	-	15.23	5.79		
7	7	14	18	-	-	-	-	2.05	2.05	4.10	5.27	-	-	-	-	13.47	4.89		
7	7	14	14	-	-	-	-	2.05	2.05	4.10	4.10	-	-	-	-	12.30	4.24		
7	7	12	24	-	-	-	-	2.05	2.05	3.52	7.03	-	-	-	-	14.65	5.50		
7	7	12	18	-	-	-	-	2.05	2.05	3.52	5.27	-	-	-	-	12.89	4.57		
7	7	12	14	-	-	-	-	2.05	2.05	3.52	4.10	-	-	-	-	11.72	3.91		
7	7	9	24	-	-	-	-	2.05	2.05	2.64	7.03	-	-	-	-	13.77	5.05		
7	7	9	18	-	-	-	-	2.05	2.05	2.64	5.27	-	-	-	-	12.01	4.08		
7	7	7	24	-	-	-	-	2.05	2.05	2.05	7.03	-	-	-	-	13.18	4.73		
7	7	7	18	-	-	-	-	2.05	2.05	2.05	5.27	-	-	-	-	11.42	3.74		

\* Specificaties en design kunnen wijzigen zonder bericht voor verdere verbeteringen  
 \* Koeling capaciteiten zijn gerealiseerd bij de volgende condities.  
 (Koeling) Binnen temp.:27°C D.B./19°C N.B. - Buiten temp.:35°C D.B./24°C N.B.  
 Leidinglengte: 5 m (Buitenunit - Branch Box), 3 m (Branch Box - Binnenunit) - Hoogteverschil tussen buitenunit en binnenunit: 0 m

Combinatietabellen																			
AOYG 45 LBT8	Binnenunit model code voor elke ruimte								AOYG 45 LBT8 (min. 39 kBtu - max. 62 kBtu) - in KOELING										
									Koelvermogen/unit								Totaal	Opgenomen vermogen	
									Unit 1	Unit 2	Unit 3	Unit 4	Unit 5	Unit 6	Unit 7	Unit 8			kW
5 kamers	12	12	12	12	14	-	-	-	3.04	3.04	3.04	3.04	3.54	-	-	-	15.69	5.87	
	12	12	12	12	12	-	-	-	3.09	3.09	3.09	3.09	3.09	-	-	-	15.46	5.89	
	9	12	12	14	14	-	-	-	2.30	3.07	3.07	3.57	3.57	-	-	-	15.57	5.88	
	9	12	12	12	14	-	-	-	2.34	3.12	3.12	3.12	3.63	-	-	-	15.34	5.89	
	9	12	12	12	12	-	-	-	2.46	3.27	3.27	3.27	3.27	-	-	-	15.55	5.90	
	9	9	14	14	14	-	-	-	2.32	2.32	3.60	3.60	3.60	-	-	-	15.45	5.89	
	9	9	12	14	18	-	-	-	2.28	2.28	3.04	3.54	4.55	-	-	-	15.69	5.87	
	9	9	12	14	14	-	-	-	2.36	2.36	3.15	3.67	3.67	-	-	-	15.21	5.90	
	9	9	12	12	18	-	-	-	2.32	2.32	3.09	3.09	4.63	-	-	-	15.45	5.89	
	9	9	12	12	14	-	-	-	2.47	2.47	3.30	3.30	3.84	-	-	-	15.38	5.90	
	9	9	12	12	12	-	-	-	2.51	2.51	3.34	3.34	3.34	-	-	-	15.05	5.90	
	9	9	9	14	18	-	-	-	2.34	2.34	2.34	3.64	4.67	-	-	-	15.33	5.89	
	9	9	9	14	14	-	-	-	2.49	2.49	2.49	3.87	3.87	-	-	-	15.21	5.90	
	9	9	9	12	18	-	-	-	2.46	2.46	2.46	3.28	4.90	-	-	-	15.55	5.90	
	9	9	9	12	14	-	-	-	2.53	2.53	2.53	3.37	3.93	-	-	-	14.88	5.90	
	9	9	9	12	12	-	-	-	2.64	2.64	2.64	3.52	3.52	-	-	-	14.96	5.65	
	9	9	9	9	24	-	-	-	2.32	2.32	2.32	2.32	6.18	-	-	-	15.45	5.89	
	9	9	9	9	18	-	-	-	2.51	2.51	2.51	2.51	5.01	-	-	-	15.05	5.90	
	9	9	9	9	14	-	-	-	2.64	2.64	2.64	2.64	4.10	-	-	-	14.66	5.50	
	9	9	9	9	12	-	-	-	2.64	2.64	2.64	2.64	3.52	-	-	-	14.08	5.20	
	9	9	9	9	9	-	-	-	2.64	2.64	2.64	2.64	2.64	-	-	-	13.20	4.73	
	7	12	14	14	14	-	-	-	1.79	3.07	3.57	3.57	3.57	-	-	-	15.57	5.88	
	7	12	12	14	14	-	-	-	1.82	3.12	3.12	3.64	3.64	-	-	-	15.33	5.89	
	7	12	12	12	18	-	-	-	1.79	3.07	3.07	3.07	4.59	-	-	-	15.57	5.88	
	7	12	12	12	14	-	-	-	1.91	3.28	3.28	3.28	3.82	-	-	-	15.55	5.90	
	7	12	12	12	12	-	-	-	1.93	3.32	3.32	3.32	3.32	-	-	-	15.22	5.90	
	7	9	14	14	18	-	-	-	1.77	2.28	3.54	3.54	4.55	-	-	-	15.68	5.87	
	7	9	14	14	14	-	-	-	1.84	2.36	3.67	3.67	3.67	-	-	-	15.21	5.90	
	7	9	12	14	18	-	-	-	1.80	2.32	3.09	3.60	4.63	-	-	-	15.45	5.89	
	7	9	12	14	14	-	-	-	1.92	2.47	3.30	3.84	3.84	-	-	-	15.38	5.90	
	7	9	12	12	18	-	-	-	1.83	2.36	3.15	3.15	4.72	-	-	-	15.21	5.90	
	7	9	12	12	14	-	-	-	1.95	2.51	3.35	3.35	3.90	-	-	-	15.05	5.90	
	7	9	12	12	12	-	-	-	2.05	2.64	3.52	3.52	3.52	-	-	-	15.25	5.79	
	7	9	9	18	18	-	-	-	1.79	2.30	2.30	4.59	4.59	-	-	-	15.57	5.88	
	7	9	9	14	18	-	-	-	1.91	2.46	2.46	3.82	4.90	-	-	-	15.54	5.90	
	7	9	9	14	14	-	-	-	1.96	2.53	2.53	3.93	3.93	-	-	-	14.87	5.90	
	7	9	9	12	24	-	-	-	1.79	2.30	2.30	3.07	6.12	-	-	-	15.57	5.88	
	7	9	9	12	18	-	-	-	1.93	2.49	2.49	3.32	4.97	-	-	-	15.21	5.90	
	7	9	9	12	14	-	-	-	2.05	2.64	2.64	3.52	4.10	-	-	-	14.95	5.65	
	7	9	9	12	12	-	-	-	2.05	2.64	2.64	3.52	3.52	-	-	-	14.37	5.35	
7	9	9	9	24	-	-	-	1.83	2.36	2.36	2.36	6.29	-	-	-	15.21	5.90		
7	9	9	9	18	-	-	-	2.05	2.64	2.64	2.64	5.27	-	-	-	15.24	5.79		
7	9	9	9	14	-	-	-	2.05	2.64	2.64	2.64	4.10	-	-	-	14.07	5.20		
7	9	9	9	12	-	-	-	2.05	2.64	2.64	2.64	3.52	-	-	-	13.49	4.89		
7	9	9	9	9	-	-	-	2.05	2.64	2.64	2.64	2.64	-	-	-	12.61	4.41		
7	7	14	14	18	-	-	-	1.80	1.80	3.60	3.60	4.63	-	-	-	15.45	5.89		
7	7	14	14	14	-	-	-	1.92	1.92	3.84	3.84	3.84	-	-	-	15.37	5.90		
7	7	12	18	18	-	-	-	1.77	1.77	3.04	4.55	4.55	-	-	-	15.68	5.87		
7	7	12	14	18	-	-	-	1.84	1.84	3.15	3.67	4.72	-	-	-	15.21	5.90		
7	7	12	14	14	-	-	-	1.95	1.95	3.35	3.90	3.90	-	-	-	15.04	5.90		
7	7	12	12	24	-	-	-	1.77	1.77	3.04	3.04	6.07	-	-	-	15.69	5.87		
7	7	12	12	14	-	-	-	2.05	2.05	3.52	3.52	4.10	-	-	-	15.24	5.79		
7	7	12	12	12	-	-	-	2.05	2.05	3.52	3.52	3.52	-	-	-	14.66	5.50		
7	7	9	18	18	-	-	-	1.82	1.82	2.34	4.67	4.67	-	-	-	15.33	5.89		

\* Specificaties en design kunnen wijzigen zonder bericht voor verdere verbeteringen

\* Koeling capaciteiten zijn gerealiseerd bij de volgende condities.

(Koeling) Binnen temp.:27°C D.B./19°C N.B. - Buiten temp.:35°C D.B./24°C N.B.

Leidinglengte: 5 m (Buitenunit - Branch Box), 3 m (Branch Box - Binnenunit) - Hoogteverschil tussen buitenunit en binnenunit: 0 m

Combinatietabellen																			
AOYG 45 LBT8	Binnenunit model code voor elke ruimte								AOYG 45 LBT8 (min. 39 kBtu - max. 62 kBtu) - in KOELING										
									Koelvermogen/unit								Totaal	Opgenomen vermogen	
									Unit 1 kW	Unit 2 kW	Unit 3 kW	Unit 4 kW	Unit 5 kW	Unit 6 kW	Unit 7 kW	Unit 8 kW			kW
5 kamers	7	7	9	14	24	-	-	-	1.79	1.79	2.30	3.57	6.12	-	-	-	15.57	5.88	
	7	7	9	14	18	-	-	-	1.93	1.93	2.49	3.87	4.97	-	-	-	15.21	5.90	
	7	7	9	14	14	-	-	-	2.05	2.05	2.64	4.10	4.10	-	-	-	14.94	5.65	
	7	7	9	12	24	-	-	-	1.82	1.82	2.34	3.12	6.23	-	-	-	15.33	5.89	
	7	7	9	12	18	-	-	-	1.96	1.96	2.53	3.37	5.05	-	-	-	14.87	5.90	
	7	7	9	12	14	-	-	-	2.05	2.05	2.64	3.52	4.10	-	-	-	14.36	5.35	
	7	7	9	12	12	-	-	-	2.05	2.05	2.64	3.52	3.52	-	-	-	13.78	5.05	
	7	7	9	9	24	-	-	-	1.92	1.92	2.47	2.47	6.59	-	-	-	15.38	5.90	
	7	7	9	9	18	-	-	-	2.05	2.05	2.64	2.64	5.27	-	-	-	14.65	5.50	
	7	7	9	9	14	-	-	-	2.05	2.05	2.64	2.64	4.10	-	-	-	13.48	4.89	
	7	7	9	9	12	-	-	-	2.05	2.05	2.64	2.64	3.52	-	-	-	12.90	4.57	
	7	7	9	9	9	-	-	-	2.05	2.05	2.64	2.64	2.64	-	-	-	12.02	4.08	
	7	7	7	18	18	-	-	-	1.91	1.91	1.91	4.91	4.91	-	-	-	15.54	5.90	
	7	7	7	14	24	-	-	-	1.82	1.82	1.82	3.64	6.24	-	-	-	15.33	5.89	
	7	7	7	14	18	-	-	-	1.96	1.96	1.96	3.93	5.05	-	-	-	14.87	5.90	
	7	7	7	14	14	-	-	-	2.05	2.05	2.05	4.10	4.10	-	-	-	14.35	5.35	
	7	7	7	12	24	-	-	-	1.91	1.91	1.91	3.28	6.54	-	-	-	15.54	5.90	
	7	7	7	12	18	-	-	-	2.05	2.05	2.05	3.52	5.27	-	-	-	14.94	5.65	
	7	7	7	12	14	-	-	-	2.05	2.05	2.05	3.52	4.10	-	-	-	13.77	5.05	
	7	7	7	12	12	-	-	-	2.05	2.05	2.05	3.52	3.52	-	-	-	13.19	4.73	
7	7	7	9	24	-	-	-	1.95	1.95	1.95	2.51	6.68	-	-	-	15.04	5.90		
7	7	7	9	18	-	-	-	2.05	2.05	2.05	2.64	5.27	-	-	-	14.06	5.20		
7	7	7	9	14	-	-	-	2.05	2.05	2.05	2.64	4.10	-	-	-	12.89	4.57		
7	7	7	9	12	-	-	-	2.05	2.05	2.05	2.64	3.52	-	-	-	12.31	4.24		
7	7	7	9	9	-	-	-	2.05	2.05	2.05	2.64	2.64	-	-	-	11.43	3.74		
7	7	7	7	24	-	-	-	2.05	2.05	2.05	2.05	7.03	-	-	-	15.23	5.79		
7	7	7	7	18	-	-	-	2.05	2.05	2.05	2.05	5.27	-	-	-	13.47	4.89		
7	7	7	7	14	-	-	-	2.05	2.05	2.05	2.05	4.10	-	-	-	12.30	4.24		
7	7	7	7	12	-	-	-	2.05	2.05	2.05	2.05	3.52	-	-	-	11.72	3.91		
6 kamers	9	9	9	9	12	14	-	-	2.28	2.28	2.28	2.28	3.04	3.54	-	-	15.69	5.87	
	9	9	9	9	12	12	-	-	2.32	2.32	2.32	2.32	3.09	3.09	-	-	15.46	5.89	
	9	9	9	9	9	14	-	-	2.34	2.34	2.34	2.34	3.34	3.63	-	-	15.34	5.89	
	9	9	9	9	9	12	-	-	2.46	2.46	2.46	2.46	2.46	3.27	-	-	15.55	5.90	
	9	9	9	9	9	9	-	-	2.51	2.51	2.51	2.51	2.51	2.51	-	-	15.05	5.90	
	7	9	9	12	12	12	-	-	1.78	2.30	2.30	3.06	3.06	3.06	-	-	15.57	5.88	
	7	9	9	9	12	14	-	-	1.80	2.32	2.32	2.32	3.09	3.60	-	-	15.45	5.89	
	7	9	9	9	12	12	-	-	1.83	2.36	2.36	2.36	3.15	3.15	-	-	15.22	5.90	
	7	9	9	9	9	18	-	-	1.79	2.30	2.30	2.30	2.30	4.59	-	-	14.59	5.88	
	7	9	9	9	9	12	-	-	1.93	2.49	2.49	2.49	2.49	3.32	-	-	13.32	5.90	
	7	9	9	9	9	9	-	-	2.05	2.64	2.64	2.64	2.64	2.64	-	-	12.64	5.79	
	7	7	12	12	12	12	-	-	1.77	1.77	3.04	3.04	3.04	3.04	-	-	13.04	5.87	
	7	7	9	12	12	14	-	-	1.79	1.79	2.30	3.07	3.07	3.57	-	-	13.57	5.88	
	7	7	9	12	12	12	-	-	1.82	1.82	2.34	3.12	3.12	3.12	-	-	13.12	5.89	
	7	7	9	9	14	14	-	-	1.80	1.80	2.32	2.32	3.60	3.60	-	-	13.60	5.89	
	7	7	9	9	12	18	-	-	1.77	1.77	2.28	2.28	3.04	4.55	-	-	14.55	5.87	
	7	7	9	9	12	14	-	-	1.83	1.83	2.36	2.36	3.15	3.67	-	-	13.67	5.90	
	7	7	9	9	12	12	-	-	1.92	1.92	2.47	2.47	3.30	3.30	-	-	13.30	5.90	
	7	7	9	9	9	18	-	-	1.82	1.82	2.34	2.34	2.34	4.67	-	-	14.67	5.89	
	7	7	9	9	9	14	-	-	1.93	1.93	2.49	2.49	2.49	3.87	-	-	13.87	5.90	
7	7	9	9	9	12	-	-	1.96	1.96	2.53	2.53	2.53	3.37	-	-	13.37	5.90		
7	7	9	9	9	9	-	-	2.05	2.05	2.64	2.64	2.64	2.64	-	-	12.64	5.50		
7	7	7	12	14	14	-	-	1.79	1.79	1.79	3.57	3.57	-	-	-	13.57	5.88		
7	7	7	12	12	14	-	-	1.82	1.82	1.82	3.12	3.12	3.64	-	-	13.64	5.89		
7	7	7	12	12	12	-	-	1.91	1.91	1.91	3.28	3.28	3.28	-	-	13.28	5.90		
7	7	7	9	14	18	-	-	1.77	1.77	1.77	2.28	3.54	4.55	-	-	14.55	5.87		

\* Specificaties en design kunnen wijzigen zonder bericht voor verdere verbeteringen  
 \* Koeling capaciteiten zijn gerealiseerd bij de volgende condities.  
 (Koeling) Binnen temp.:27°C D.B./19°C N.B. - Buiten temp.:35°C D.B./24°C N.B.  
 Leidinglengte: 5 m (Buitenunit - Branch Box), 3 m (Branch Box - Binnenunit) - Hoogteverschil tussen buitenunit en binnenunit: 0 m



Combinatietabellen																			
AOYG 45 LBT8	Binnenunit model code voor elke ruimte								AOYG 45 LBT8 (min. 39 kBtu - max. 62 kBtu) - in KOELING										
									Koelvermogen/unit								Totaal	Opgenomen vermogen	
									Unit 1 kW	Unit 2 kW	Unit 3 kW	Unit 4 kW	Unit 5 kW	Unit 6 kW	Unit 7 kW	Unit 8 kW			kW
6 kamers	7	7	7	9	14	14	-	-	1.84	1.84	1.84	2.36	3.67	3.67	-	-	15.21	5.90	
	7	7	7	9	12	18	-	-	1.80	1.80	1.80	2.32	3.09	4.63	-	-	15.45	5.89	
	7	7	7	9	12	14	-	-	1.92	1.92	1.92	2.47	3.30	3.84	-	-	15.38	5.90	
	7	7	7	9	12	12	-	-	1.95	1.95	1.95	2.51	3.35	3.35	-	-	15.05	5.90	
	7	7	7	9	9	18	-	-	1.91	1.91	1.91	2.46	2.46	4.90	-	-	15.54	5.90	
	7	7	7	9	9	14	-	-	1.96	1.96	1.96	2.53	2.53	3.93	-	-	14.87	5.90	
	7	7	7	9	9	12	-	-	2.05	2.05	2.05	2.64	2.64	3.52	-	-	14.95	5.65	
	7	7	7	9	9	9	-	-	2.05	2.05	2.05	2.64	2.64	-	-	-	14.07	5.20	
	7	7	7	7	14	18	-	-	1.80	1.80	1.80	1.80	3.60	4.63	-	-	15.45	5.89	
	7	7	7	7	14	14	-	-	1.92	1.92	1.92	1.92	3.84	3.84	-	-	15.37	5.90	
	7	7	7	7	12	18	-	-	1.84	1.84	1.84	1.84	3.15	4.72	-	-	15.21	5.90	
	7	7	7	7	12	14	-	-	1.95	1.95	1.95	1.95	3.35	3.90	-	-	15.04	5.90	
	7	7	7	7	12	12	-	-	2.05	2.05	2.05	2.05	3.52	3.52	-	-	15.24	5.79	
	7	7	7	7	9	24	-	-	1.79	1.79	1.79	1.79	2.30	6.12	-	-	15.57	5.88	
	7	7	7	7	9	18	-	-	1.93	1.93	1.93	1.93	2.49	4.97	-	-	15.21	5.90	
	7	7	7	7	9	14	-	-	2.05	2.05	2.05	2.05	2.64	4.10	-	-	14.94	5.65	
	7	7	7	7	9	12	-	-	2.05	2.05	2.05	2.05	2.64	3.52	-	-	14.36	5.35	
	7	7	7	7	9	9	-	-	2.05	2.05	2.05	2.05	2.64	2.64	-	-	13.48	4.89	
	7	7	7	7	7	24	-	-	1.82	1.82	1.82	1.82	1.82	6.24	-	-	15.33	5.89	
	7	7	7	7	7	18	-	-	1.96	1.96	1.96	1.96	1.96	5.05	-	-	14.87	5.90	
7	7	7	7	7	14	-	-	2.05	2.05	2.05	2.05	2.05	4.10	-	-	14.35	5.35		
7	7	7	7	7	12	-	-	2.05	2.05	2.05	2.05	2.05	3.52	-	-	13.77	5.05		
7	7	7	7	7	9	-	-	2.05	2.05	2.05	2.05	2.05	2.64	-	-	12.89	4.57		
7	7	7	7	7	7	-	-	2.05	2.05	2.05	2.05	2.05	2.05	-	-	12.30	4.24		
7 kamers	7	9	9	9	9	9	9	9	1.78	2.30	2.30	2.30	2.30	2.30	2.30	-	15.57	5.88	
	7	7	9	9	9	9	12	-	1.77	1.77	2.28	2.28	2.28	2.28	3.04	-	15.69	5.87	
	7	7	9	9	9	9	9	-	1.82	1.82	2.34	2.34	2.34	2.34	2.34	-	15.34	5.89	
	7	7	7	9	9	9	14	-	1.77	1.77	1.77	2.28	2.28	2.28	3.54	-	15.69	5.87	
	7	7	7	9	9	9	12	-	1.80	1.80	1.80	2.32	2.32	2.32	3.09	-	15.45	5.89	
	7	7	7	9	9	9	9	-	1.91	1.91	1.91	2.46	2.46	2.46	2.46	-	15.55	5.90	
	7	7	7	7	9	12	12	-	1.79	1.79	1.79	1.79	2.30	3.07	3.07	-	15.57	5.88	
	7	7	7	7	9	9	14	-	1.80	1.80	1.80	1.80	2.32	2.32	3.60	-	15.45	5.89	
	7	7	7	7	9	9	12	-	1.83	1.83	1.83	1.83	2.36	2.36	3.15	-	15.21	5.90	
	7	7	7	7	9	9	9	-	1.93	1.93	1.93	1.93	2.49	2.49	2.49	-	15.21	5.90	
	7	7	7	7	7	12	14	-	1.79	1.79	1.79	1.79	1.79	3.07	3.57	-	15.57	5.88	
	7	7	7	7	7	12	12	-	1.82	1.82	1.82	1.82	1.82	3.12	3.12	-	15.33	5.89	
	7	7	7	7	7	9	18	-	1.77	1.77	1.77	1.77	1.77	2.28	4.55	-	15.68	5.87	
	7	7	7	7	7	9	14	-	1.84	1.84	1.84	1.84	1.84	2.36	3.67	-	15.21	5.90	
	7	7	7	7	7	9	12	-	1.92	1.92	1.92	1.92	1.92	2.47	3.30	-	15.38	5.90	
	7	7	7	7	7	9	9	-	1.96	1.96	1.96	1.96	1.96	2.53	2.53	-	14.87	5.90	
	7	7	7	7	7	7	18	-	1.80	1.80	1.80	1.80	1.80	1.80	4.63	-	15.45	5.89	
	7	7	7	7	7	7	14	-	1.92	1.92	1.92	1.92	1.92	1.92	3.84	-	15.37	5.90	
	7	7	7	7	7	7	12	-	1.95	1.95	1.95	1.95	1.95	1.95	3.35	-	15.04	5.90	
	7	7	7	7	7	7	9	-	2.05	2.05	2.05	2.05	2.05	2.05	2.64	-	14.94	5.65	
7	7	7	7	7	7	7	-	2.05	2.05	2.05	2.05	2.05	2.05	2.05	-	14.35	5.35		
8 kamers	7	7	7	7	7	9	9	9	1.77	1.77	1.77	1.77	1.77	2.28	2.28	2.28	15.69	5.87	
	7	7	7	7	7	7	9	9	1.80	1.80	1.80	1.80	1.80	1.80	2.32	2.32	15.45	5.89	
	7	7	7	7	7	7	12	-	1.79	1.79	1.79	1.79	1.79	1.79	3.07	-	15.57	5.88	
	7	7	7	7	7	7	9	-	1.84	1.84	1.84	1.84	1.84	1.84	1.84	2.36	15.21	5.90	
7	7	7	7	7	7	7	-	1.92	1.92	1.92	1.92	1.92	1.92	1.92	1.92	15.37	5.90		

\* Specificaties en design kunnen wijzigen zonder bericht voor verdere verbeteringen

\* Koeling capaciteiten zijn gerealiseerd bij de volgende condities.

(Koeling) Binnentemp.:27°C D.B./19°C N.B. - Buitentemp.:35°C D.B./24°C N.B.

Leidinglengte: 5 m (Buitenunit - Branch Box), 3 m (Branch Box - Binnenunit) - Hoogteverschil tussen buitenunit en binnenunit: 0 m

\*\* Geluidsvermogen volgens EN12102

Combinatietabellen																				
AOYG 45 LBT8	Binnenunit model code voor elke ruimte								AOYG 45 LBT8 (min. 39 kBtu - max. 62 kBtu) - in VERWARMING											
									Verwarmingsvermogen/unit								Totaal	Opgenomen vermogen		
									Unit 1 kW	Unit 2 kW	Unit 3 kW	Unit 4 kW	Unit 5 kW	Unit 6 kW	Unit 7 kW	Unit 8 kW			kW	kW
2 kamers	24	24	-	-	-	-	-	-	7.91	7.91	-	-	-	-	-	-	-	-	15.82	5.07
	18	24	-	-	-	-	-	-	5.32	7.91	-	-	-	-	-	-	-	-	13.77	4.21
3 kamers	18	18	24	-	-	-	-	-	5.32	5.32	7.18	-	-	-	-	-	-	-	17.82	5.98
	18	18	18	-	-	-	-	-	5.79	5.79	5.79	-	-	-	-	-	-	-	17.38	5.43
	14	24	24	-	-	-	-	-	4.26	7.02	7.02	-	-	-	-	-	-	-	18.31	5.98
	14	18	24	-	-	-	-	-	4.59	5.61	7.57	-	-	-	-	-	-	-	17.77	5.70
	14	18	18	-	-	-	-	-	4.78	5.84	5.84	-	-	-	-	-	-	-	16.46	5.11
	14	14	24	-	-	-	-	-	4.75	4.75	7.82	-	-	-	-	-	-	-	17.32	5.23
	14	14	18	-	-	-	-	-	4.80	4.80	5.86	-	-	-	-	-	-	-	15.46	4.75
	14	14	14	-	-	-	-	-	4.80	4.80	4.80	-	-	-	-	-	-	-	14.40	4.21
	12	24	24	-	-	-	-	-	3.58	7.15	7.15	-	-	-	-	-	-	-	17.89	5.98
	12	18	24	-	-	-	-	-	3.84	5.68	7.67	-	-	-	-	-	-	-	17.19	5.43
	12	18	18	-	-	-	-	-	3.96	5.86	5.86	-	-	-	-	-	-	-	15.68	5.07
	12	14	24	-	-	-	-	-	3.94	4.78	7.87	-	-	-	-	-	-	-	16.59	5.11
	12	14	18	-	-	-	-	-	3.96	4.80	5.86	-	-	-	-	-	-	-	14.62	4.46
	12	14	14	-	-	-	-	-	3.96	4.80	4.80	-	-	-	-	-	-	-	13.56	4.00
	12	12	24	-	-	-	-	-	3.96	3.96	7.91	-	-	-	-	-	-	-	15.83	5.07
	12	12	18	-	-	-	-	-	3.96	3.96	5.86	-	-	-	-	-	-	-	13.78	4.21
	9	24	24	-	-	-	-	-	2.85	7.54	7.54	-	-	-	-	-	-	-	17.93	5.87
	9	18	24	-	-	-	-	-	2.97	5.83	7.87	-	-	-	-	-	-	-	16.67	5.16
	9	18	18	-	-	-	-	-	2.99	5.86	5.86	-	-	-	-	-	-	-	14.71	4.60
	9	14	24	-	-	-	-	-	2.99	4.80	7.91	-	-	-	-	-	-	-	15.70	4.91
	9	14	18	-	-	-	-	-	2.99	4.80	5.86	-	-	-	-	-	-	-	13.65	4.10
	9	12	24	-	-	-	-	-	2.99	3.96	7.91	-	-	-	-	-	-	-	14.86	4.60
	9	12	18	-	-	-	-	-	2.99	3.96	5.86	-	-	-	-	-	-	-	12.81	3.90
	9	9	24	-	-	-	-	-	2.99	2.99	7.91	-	-	-	-	-	-	-	13.89	4.21
	7	24	24	-	-	-	-	-	2.28	7.61	7.61	-	-	-	-	-	-	-	17.51	5.56
	7	18	24	-	-	-	-	-	2.37	5.85	7.90	-	-	-	-	-	-	-	16.12	5.08
	7	18	18	-	-	-	-	-	2.37	5.86	5.86	-	-	-	-	-	-	-	14.09	4.33
	7	14	24	-	-	-	-	-	2.37	4.80	7.91	-	-	-	-	-	-	-	15.08	4.60
7	14	18	-	-	-	-	-	2.37	4.80	5.86	-	-	-	-	-	-	-	13.03	3.90	
7	12	24	-	-	-	-	-	2.37	3.96	7.91	-	-	-	-	-	-	-	14.24	4.33	
7	9	24	-	-	-	-	-	2.37	2.99	7.91	-	-	-	-	-	-	-	13.27	4.00	
4 kamers	14	14	14	18	-	-	-	-	4.30	4.30	4.30	5.24	-	-	-	-	-	18.13	5.98	
	14	14	14	14	-	-	-	-	4.55	4.55	4.55	4.55	-	-	-	-	-	18.20	5.70	
	12	14	18	18	-	-	-	-	3.53	4.28	5.22	5.22	-	-	-	-	-	18.24	5.98	
	12	14	14	18	-	-	-	-	3.61	4.38	4.38	5.34	-	-	-	-	-	17.71	5.98	
	12	14	14	14	-	-	-	-	3.80	4.61	4.61	4.61	-	-	-	-	-	17.62	5.43	
	12	12	18	18	-	-	-	-	3.59	3.59	5.32	5.32	-	-	-	-	-	17.82	5.98	
	12	12	14	24	-	-	-	-	3.52	3.52	4.26	7.02	-	-	-	-	-	18.32	5.98	
	12	12	14	18	-	-	-	-	3.79	3.79	4.59	5.61	-	-	-	-	-	17.77	5.70	
	12	12	14	14	-	-	-	-	3.92	3.92	4.75	4.75	-	-	-	-	-	17.33	5.23	
	12	12	12	24	-	-	-	-	3.58	3.58	3.58	7.15	-	-	-	-	-	17.90	5.98	
	12	12	12	18	-	-	-	-	3.84	3.84	3.84	5.68	-	-	-	-	-	17.20	5.43	
	12	12	12	14	-	-	-	-	3.94	3.94	3.94	4.78	-	-	-	-	-	16.60	5.11	
	12	12	12	12	-	-	-	-	3.96	3.96	3.96	3.96	-	-	-	-	-	15.84	5.07	
	9	14	18	18	-	-	-	-	2.72	4.37	5.33	5.33	-	-	-	-	-	17.76	5.98	
	9	14	14	24	-	-	-	-	2.66	4.27	4.27	7.04	-	-	-	-	-	18.25	5.98	
	9	14	14	18	-	-	-	-	2.87	4.60	4.60	5.62	-	-	-	-	-	17.68	5.56	
	9	14	14	14	-	-	-	-	2.96	4.75	4.75	4.75	-	-	-	-	-	17.22	5.16	
	9	12	18	18	-	-	-	-	2.86	3.78	5.60	5.60	-	-	-	-	-	17.84	5.87	
	9	12	14	24	-	-	-	-	2.71	3.59	4.35	7.17	-	-	-	-	-	17.83	5.98	
	9	12	14	18	-	-	-	-	2.90	3.85	4.66	5.69	-	-	-	-	-	17.11	5.32	
9	12	14	14	-	-	-	-	2.98	3.94	4.78	4.78	-	-	-	-	-	16.48	5.08		
9	12	12	24	-	-	-	-	2.85	3.77	3.77	7.54	-	-	-	-	-	17.94	5.87		
9	12	12	18	-	-	-	-	2.97	3.94	3.94	5.83	-	-	-	-	-	16.67	5.16		

\* Specificaties en design kunnen wijzigen zonder bericht voor verdere verbeteringen

\* Verwarmings capaciteiten zijn gerealiseerd bij de volgende condities.

(Verwarming) Binnen temp.: 20°C D.B. - Buiten temp.: 7°C D.B./6°C N.B.

Leidingslengte: 5 m (Buitenunit - Branch Box), 3 m (Branch Box - Binnenunit) - Hoogteverschil tussen buitenunit en binnenunit: 0 m

Combinatietabellen																			
AOYG 45 LBT8		Binnenunit model code voor elke ruimte								AOYG 45 LBT8 (min. 39 kBtu - max. 62 kBtu) - in VERWARMING									
										Verwarmingsvermogen/unit								Totaal	Opgenomen vermogen
										Unit 1	Unit 2	Unit 3	Unit 4	Unit 5	Unit 6	Unit 7	Unit 8		
kW	kW	kW	kW	kW	kW	kW	kW	kW	kW	kW	kW	kW	kW	kW					
4 kamers	9	12	12	14	-	-	-	-	2.99	3.96	3.96	4.80	-	-	-	-	15.71	4.91	
	9	12	12	12	-	-	-	-	2.99	3.96	3.96	3.96	-	-	-	-	14.87	4.60	
	9	9	18	24	-	-	-	-	2.71	2.71	5.30	7.16	-	-	-	-	17.88	5.98	
	9	9	18	18	-	-	-	-	2.90	2.90	5.68	5.68	-	-	-	-	17.17	5.43	
	9	9	14	24	-	-	-	-	2.86	2.86	4.58	7.55	-	-	-	-	17.85	5.70	
	9	9	14	18	-	-	-	-	2.98	2.98	4.78	5.83	-	-	-	-	16.56	5.11	
	9	9	14	14	-	-	-	-	2.99	2.99	4.80	4.80	-	-	-	-	15.58	4.75	
	9	9	12	24	-	-	-	-	2.89	2.89	3.83	7.65	-	-	-	-	17.27	5.43	
	9	9	12	18	-	-	-	-	2.99	2.99	3.96	5.86	-	-	-	-	15.80	5.07	
	9	9	12	14	-	-	-	-	2.99	2.99	3.96	4.80	-	-	-	-	14.74	4.46	
	9	9	12	12	-	-	-	-	2.99	2.99	3.96	3.96	-	-	-	-	13.90	4.21	
	9	9	9	24	-	-	-	-	2.97	2.97	2.97	7.86	-	-	-	-	16.77	5.16	
	9	9	9	18	-	-	-	-	2.99	2.99	2.99	5.86	-	-	-	-	14.83	4.60	
	9	9	9	14	-	-	-	-	2.99	2.99	2.99	4.80	-	-	-	-	13.77	4.10	
	9	9	9	12	-	-	-	-	2.99	2.99	2.99	3.96	-	-	-	-	12.93	3.90	
	7	18	18	18	-	-	-	-	2.14	5.28	5.28	5.28	-	-	-	-	17.98	5.98	
	7	14	18	18	-	-	-	-	2.26	4.57	5.58	5.58	-	-	-	-	17.99	5.87	
	7	14	14	24	-	-	-	-	2.14	4.33	4.33	7.14	-	-	-	-	17.94	5.98	
	7	14	14	18	-	-	-	-	2.29	4.65	4.65	5.67	-	-	-	-	17.26	5.32	
	7	14	14	14	-	-	-	-	2.36	4.77	4.77	4.77	-	-	-	-	16.67	5.08	
	7	12	18	24	-	-	-	-	2.13	3.56	5.26	7.10	-	-	-	-	18.05	5.98	
	7	12	18	18	-	-	-	-	2.29	3.82	5.65	5.65	-	-	-	-	17.41	5.56	
	7	12	14	24	-	-	-	-	2.25	3.76	4.56	7.52	-	-	-	-	18.09	5.87	
	7	12	14	18	-	-	-	-	2.35	3.93	4.77	5.82	-	-	-	-	16.87	5.16	
	7	12	14	14	-	-	-	-	2.37	3.96	4.80	4.80	-	-	-	-	15.93	4.91	
	7	12	12	24	-	-	-	-	2.28	3.81	3.81	7.61	-	-	-	-	17.51	5.56	
	7	12	12	18	-	-	-	-	2.37	3.96	3.96	5.85	-	-	-	-	16.13	5.08	
	7	12	12	14	-	-	-	-	2.37	3.96	3.96	4.80	-	-	-	-	15.09	4.60	
	7	12	12	12	-	-	-	-	2.37	3.96	3.96	3.96	-	-	-	-	14.25	4.33	
	7	9	18	24	-	-	-	-	2.25	2.84	5.56	7.51	-	-	-	-	18.15	5.98	
	7	9	18	18	-	-	-	-	2.35	2.97	5.81	5.81	-	-	-	-	16.95	5.23	
	7	9	14	24	-	-	-	-	2.29	2.88	4.63	7.63	-	-	-	-	17.42	5.43	
	7	9	14	18	-	-	-	-	2.37	2.99	4.80	5.86	-	-	-	-	16.02	5.07	
	7	9	12	24	-	-	-	-	2.35	2.96	3.92	7.84	-	-	-	-	17.08	5.23	
	7	9	12	18	-	-	-	-	2.37	2.99	3.96	5.86	-	-	-	-	15.18	4.75	
	7	9	12	14	-	-	-	-	2.37	2.99	3.96	4.80	-	-	-	-	14.12	4.21	
	7	9	12	12	-	-	-	-	2.37	2.99	3.96	3.96	-	-	-	-	13.28	4.00	
	7	9	9	24	-	-	-	-	2.37	2.98	2.98	7.89	-	-	-	-	16.23	5.08	
	7	9	9	18	-	-	-	-	2.37	2.99	2.99	5.86	-	-	-	-	14.21	4.33	
	7	9	9	14	-	-	-	-	2.37	2.99	2.99	4.80	-	-	-	-	13.15	3.90	
	7	7	24	24	-	-	-	-	2.11	2.11	7.03	7.03	-	-	-	-	18.28	5.98	
	7	7	18	24	-	-	-	-	2.27	2.27	5.61	7.57	-	-	-	-	17.73	5.70	
	7	7	18	18	-	-	-	-	2.36	2.36	5.84	5.84	-	-	-	-	16.40	5.11	
	7	7	14	24	-	-	-	-	2.35	2.35	4.75	7.83	-	-	-	-	17.27	5.23	
	7	7	14	18	-	-	-	-	2.37	2.37	4.80	5.86	-	-	-	-	15.40	4.75	
	7	7	14	14	-	-	-	-	2.37	2.37	4.80	4.80	-	-	-	-	14.34	4.21	
	7	7	12	24	-	-	-	-	2.36	2.36	3.94	7.87	-	-	-	-	16.53	5.11	
	7	7	12	18	-	-	-	-	2.37	2.37	3.96	5.86	-	-	-	-	14.56	4.46	
7	7	12	14	-	-	-	-	2.37	2.37	3.96	4.80	-	-	-	-	13.50	4.00		
7	7	9	24	-	-	-	-	2.37	2.37	2.99	7.91	-	-	-	-	15.64	4.91		
7	7	9	18	-	-	-	-	2.37	2.37	2.99	5.86	-	-	-	-	13.59	4.10		
7	7	7	24	-	-	-	-	2.37	2.37	2.37	7.91	-	-	-	-	15.02	4.60		
7	7	7	18	-	-	-	-	2.37	2.37	2.37	5.86	-	-	-	-	12.97	3.90		

\* Specificaties en design kunnen wijzigen zonder bericht voor verdere verbeteringen  
 \* Verwarming capaciteiten zijn gerealiseerd bij de volgende condities.  
 (Verwarming) Binnen temp.: 20°C D.B. - Buiten temp.: 7°C D.B./6°C N.B.  
 Leidinglengte: 5 m (Buitenunit - Branch Box), 3 m (Branch Box - Binnenunit) - Hoogteverschil tussen buitenunit en binnenunit: 0 m

Combinatietabellen																			
AOYG 45 LBT8	Binnenunit model code voor elke ruimte								AOYG 45 LBT8 (min. 39 kBtu - max. 62 kBtu) - in VERWARMING										
									Verwarmingsvermogen/unit								Totaal	Opgenomen vermogen	
									Unit 1	Unit 2	Unit 3	Unit 4	Unit 5	Unit 6	Unit 7	Unit 8			kW
	12	12	12	12	14	-	-	-	3.51	3.51	3.51	3.51	4.26	-	-	-	18.32	5.98	
	12	12	12	12	12	-	-	-	3.58	3.58	3.58	3.58	3.58	-	-	-	17.90	5.98	
	9	12	12	14	14	-	-	-	2.66	3.52	3.52	4.27	4.27	-	-	-	18.26	5.98	
	9	12	12	12	14	-	-	-	2.71	3.59	3.59	3.59	4.35	-	-	-	17.84	5.98	
	9	12	12	12	12	-	-	-	2.85	3.77	3.77	3.77	3.77	-	-	-	17.95	5.87	
	9	9	14	14	14	-	-	-	2.67	2.67	4.28	4.28	4.28	-	-	-	18.19	5.98	
	9	9	12	14	18	-	-	-	2.66	2.66	3.52	4.26	5.21	-	-	-	18.30	5.98	
	9	9	12	14	14	-	-	-	2.72	2.72	3.60	4.37	4.37	-	-	-	17.77	5.98	
	9	9	12	12	18	-	-	-	2.71	2.71	3.58	3.58	5.30	-	-	-	17.88	5.98	
	9	9	12	12	14	-	-	-	2.86	2.86	3.78	3.78	4.58	-	-	-	17.86	5.70	
	9	9	12	12	12	-	-	-	2.89	2.89	3.83	3.83	3.83	-	-	-	17.28	5.43	
	9	9	9	14	18	-	-	-	2.71	2.71	2.71	4.36	5.32	-	-	-	17.82	5.98	
	9	9	9	14	14	-	-	-	2.86	2.86	2.86	4.59	4.59	-	-	-	17.77	5.56	
	9	9	9	12	18	-	-	-	2.85	2.85	2.85	3.78	5.59	-	-	-	17.92	5.87	
	9	9	9	12	14	-	-	-	2.90	2.90	2.90	3.84	4.65	-	-	-	17.19	5.32	
	9	9	9	12	12	-	-	-	2.97	2.97	2.97	3.93	3.93	-	-	-	16.78	5.16	
	9	9	9	9	24	-	-	-	2.70	2.70	2.70	2.70	7.14	-	-	-	17.94	5.98	
	9	9	9	9	18	-	-	-	2.89	2.89	2.89	2.89	5.67	-	-	-	17.25	5.43	
	9	9	9	9	14	-	-	-	2.97	2.97	2.97	2.97	4.77	-	-	-	16.67	5.11	
	9	9	9	9	12	-	-	-	2.99	2.99	2.99	2.99	3.96	-	-	-	15.92	5.07	
	9	9	9	9	9	-	-	-	2.99	2.99	2.99	2.99	2.99	-	-	-	14.95	4.60	
	7	12	14	14	14	-	-	-	2.10	3.51	4.25	4.25	4.25	-	-	-	18.37	5.98	
	7	12	12	14	14	-	-	-	2.14	3.57	3.57	4.33	4.33	-	-	-	17.95	5.98	
	7	12	12	12	18	-	-	-	2.13	3.56	3.56	3.56	5.26	-	-	-	18.06	5.98	
	7	12	12	12	14	-	-	-	2.25	3.76	3.76	3.76	4.56	-	-	-	18.10	5.87	
	7	12	12	12	12	-	-	-	2.28	3.81	3.81	3.81	3.81	-	-	-	17.52	5.56	
	7	9	14	14	18	-	-	-	2.09	2.64	4.24	4.24	5.18	-	-	-	18.40	5.98	
	7	9	14	14	14	-	-	-	2.14	2.71	4.34	4.34	4.34	-	-	-	17.88	5.98	
	7	9	12	14	18	-	-	-	2.13	2.69	3.57	4.32	5.28	-	-	-	17.99	5.98	
	7	9	12	14	14	-	-	-	2.26	2.85	3.77	4.57	4.57	-	-	-	18.01	5.70	
	7	9	12	12	18	-	-	-	2.25	2.84	3.76	3.76	5.56	-	-	-	18.16	5.98	
	7	9	12	12	14	-	-	-	2.28	2.88	3.82	3.82	4.63	-	-	-	17.43	5.43	
	7	9	12	12	12	-	-	-	2.35	2.96	3.92	3.92	3.92	-	-	-	17.09	5.23	
	7	9	9	18	18	-	-	-	2.13	2.69	2.69	5.27	5.27	-	-	-	18.04	5.98	
	7	9	9	14	18	-	-	-	2.25	2.84	2.84	4.56	5.57	-	-	-	18.07	5.87	
	7	9	9	14	14	-	-	-	2.29	2.89	2.89	4.64	4.64	-	-	-	17.34	5.32	
	7	9	9	12	24	-	-	-	2.12	2.68	2.68	3.55	7.08	-	-	-	18.11	5.98	
	7	9	9	12	18	-	-	-	2.28	2.88	2.88	3.81	5.64	-	-	-	17.49	5.56	
	7	9	9	12	14	-	-	-	2.35	2.97	2.97	3.93	4.76	-	-	-	16.97	5.16	
	7	9	9	12	12	-	-	-	2.37	2.98	2.98	3.95	3.95	-	-	-	16.24	5.08	
	7	9	9	9	24	-	-	-	2.17	2.74	2.74	2.74	7.24	-	-	-	17.63	5.98	
	7	9	9	9	18	-	-	-	2.35	2.96	2.96	2.96	5.81	-	-	-	17.05	5.23	
	7	9	9	9	14	-	-	-	2.37	2.99	2.99	2.99	4.79	-	-	-	16.12	5.07	
	7	9	9	9	12	-	-	-	2.37	2.99	2.99	2.99	3.96	-	-	-	15.30	4.75	
	7	9	9	9	9	-	-	-	2.37	2.99	2.99	2.99	2.99	-	-	-	14.33	4.33	
	7	7	14	14	18	-	-	-	2.12	2.12	4.30	4.30	5.25	-	-	-	18.10	5.98	
	7	7	14	14	14	-	-	-	2.25	2.25	4.55	4.55	4.55	-	-	-	18.16	5.70	
	7	7	12	18	18	-	-	-	2.11	2.11	3.53	5.23	5.23	-	-	-	18.21	5.98	
	7	7	12	14	18	-	-	-	2.16	2.16	3.62	4.38	5.35	-	-	-	17.68	5.98	
	7	7	12	14	14	-	-	-	2.28	2.28	3.80	4.61	4.61	-	-	-	17.58	5.43	
	7	7	12	12	24	-	-	-	2.11	2.11	3.52	3.52	7.03	-	-	-	18.29	5.98	
	7	7	12	12	14	-	-	-	2.35	2.35	3.92	3.92	4.75	-	-	-	17.28	5.23	
	7	7	12	12	12	-	-	-	2.36	2.36	3.94	3.94	3.94	-	-	-	16.54	5.11	
	7	7	9	18	18	-	-	-	2.16	2.16	2.72	5.34	5.34	-	-	-	17.73	5.98	
	7	7	9	14	24	-	-	-	2.11	2.11	2.67	4.28	7.05	-	-	-	18.22	5.98	

\* Specificaties en design kunnen wijzigen zonder bericht voor verdere verbeteringen  
 \* Verwarming capaciteiten zijn gerealiseerd bij de volgende condities.  
 (Verwarming) Binnen temp.: 20°C D.B. - Buiten temp.: 7°C D.B./6°C N.B.  
 Leidinglengte: 5 m (Buitenunit - Branch Box), 3 m (Branch Box - Binnenunit) - Hoogteverschil tussen buitenunit en binnenunit: 0 m

Combinatietabellen																			
AOYG 45 LBT8	Binnenunit model code voor elke ruimte								AOYG 45 LBT8 (min. 39 kBtu - max. 62 kBtu) - in VERWARMING										
									Verwarmingsvermogen/unit								Totaal	Opgenomen vermogen	
									Unit 1	Unit 2	Unit 3	Unit 4	Unit 5	Unit 6	Unit 7	Unit 8			kW
5 kamers	7	7	9	14	18	-	-	-	2.27	2.27	2.87	4.61	5.62	-	-	-	17.64	5.56	
	7	7	9	14	14	-	-	-	2.35	2.35	2.96	4.75	4.75	-	-	-	17.16	5.16	
	7	7	9	12	24	-	-	-	2.15	2.15	2.72	3.60	7.18	-	-	-	17.80	5.98	
	7	7	9	12	18	-	-	-	2.34	2.34	2.96	3.92	5.80	-	-	-	17.36	5.32	
	7	7	9	12	14	-	-	-	2.36	2.36	2.98	3.95	4.78	-	-	-	16.43	5.08	
	7	7	9	12	12	-	-	-	2.37	2.37	2.99	3.96	3.96	-	-	-	15.65	4.91	
	7	7	9	9	24	-	-	-	2.27	2.27	2.86	2.86	7.56	-	-	-	17.81	5.70	
	7	7	9	9	18	-	-	-	2.36	2.36	2.98	2.98	5.83	-	-	-	16.51	5.11	
	7	7	9	9	14	-	-	-	2.37	2.37	2.99	2.99	4.80	-	-	-	15.52	4.75	
	7	7	9	9	12	-	-	-	2.37	2.37	2.99	2.99	3.96	-	-	-	14.68	4.46	
	7	7	9	9	9	-	-	-	2.37	2.37	2.99	2.99	2.99	-	-	-	13.71	4.10	
	7	7	7	18	18	-	-	-	2.26	2.26	2.26	5.58	5.58	-	-	-	17.95	5.87	
	7	7	7	14	24	-	-	-	2.14	2.14	2.14	4.34	7.15	-	-	-	17.91	5.98	
	7	7	7	14	18	-	-	-	2.30	2.30	2.30	4.65	5.68	-	-	-	17.22	5.32	
	7	7	7	14	14	-	-	-	2.36	2.36	2.36	4.77	4.77	-	-	-	16.62	5.08	
	7	7	7	12	24	-	-	-	2.25	2.25	2.25	3.77	7.52	-	-	-	18.05	5.87	
	7	7	7	12	18	-	-	-	2.35	2.35	2.35	3.93	5.82	-	-	-	16.81	5.16	
	7	7	7	12	14	-	-	-	2.37	2.37	2.37	3.96	4.80	-	-	-	15.87	4.91	
	7	7	7	12	12	-	-	-	2.37	2.37	2.37	3.96	3.96	-	-	-	15.03	4.60	
	7	7	7	9	24	-	-	-	2.29	2.29	2.29	2.89	7.63	-	-	-	17.38	5.43	
	7	7	7	9	18	-	-	-	2.37	2.37	2.37	2.99	5.86	-	-	-	15.96	5.07	
	7	7	7	9	14	-	-	-	2.37	2.37	2.37	2.99	4.80	-	-	-	14.90	4.46	
	7	7	7	9	12	-	-	-	2.37	2.37	2.37	2.99	3.96	-	-	-	14.06	4.21	
	7	7	7	9	9	-	-	-	2.37	2.37	2.37	2.99	2.99	-	-	-	13.09	3.90	
	7	7	7	7	24	-	-	-	2.35	2.35	2.35	2.35	7.83	-	-	-	17.22	5.23	
	7	7	7	7	18	-	-	-	2.37	2.37	2.37	2.37	5.86	-	-	-	15.34	4.75	
	7	7	7	7	14	-	-	-	2.37	2.37	2.37	2.37	4.80	-	-	-	14.28	4.21	
	7	7	7	7	12	-	-	-	2.37	2.37	2.37	2.37	3.96	-	-	-	13.44	4.00	
6 kamers	9	9	9	9	12	14	-	-	2.65	2.65	2.65	2.65	3.51	4.25	-	-	18.36	5.98	
	9	9	9	9	12	12	-	-	2.70	2.70	2.70	2.70	3.57	3.57	-	-	17.94	5.98	
	9	9	9	9	9	14	-	-	2.71	2.71	2.71	2.71	2.71	4.34	-	-	17.88	5.98	
	9	9	9	9	9	12	-	-	2.85	2.85	2.85	2.85	2.85	3.77	-	-	18.00	5.87	
	9	9	9	9	9	9	-	-	2.89	2.89	2.89	2.89	2.89	2.89	-	-	17.33	5.43	
	7	9	9	12	12	12	-	-	2.12	2.68	2.68	3.55	3.55	-	-	-	18.12	5.98	
	7	9	9	9	12	14	-	-	2.13	2.69	2.69	2.69	3.56	4.31	-	-	18.05	5.98	
	7	9	9	9	12	12	-	-	2.17	2.74	2.74	2.74	3.62	3.62	-	-	17.63	5.98	
	7	9	9	9	9	18	-	-	2.12	2.68	2.68	2.68	2.68	5.25	-	-	18.10	5.98	
	7	9	9	9	9	12	-	-	2.28	2.87	2.87	2.87	2.87	3.81	-	-	17.57	5.56	
	7	9	9	9	9	9	-	-	2.35	2.96	2.96	2.96	2.96	2.96	-	-	17.16	5.23	
	7	7	12	12	12	12	-	-	2.11	2.11	2.11	3.52	3.52	3.52	-	-	18.29	5.98	
	7	7	9	12	12	14	-	-	2.11	2.11	2.11	3.53	3.53	4.28	-	-	18.23	5.98	
	7	7	9	12	12	12	-	-	2.15	2.15	2.15	3.60	3.60	3.60	-	-	17.81	5.98	
	7	7	9	9	14	14	-	-	2.12	2.12	2.12	2.67	4.29	4.29	-	-	18.16	5.98	
	7	7	9	9	12	18	-	-	2.11	2.11	2.11	2.66	3.52	5.21	-	-	18.27	5.98	
	7	7	9	9	12	14	-	-	2.16	2.16	2.16	2.72	3.61	4.37	-	-	17.74	5.98	
	7	7	9	9	12	12	-	-	2.27	2.27	2.27	2.86	3.78	3.78	-	-	17.82	5.70	
	7	7	9	9	9	18	-	-	2.15	2.15	2.15	2.72	2.72	5.33	-	-	17.79	5.98	
	7	7	9	9	9	14	-	-	2.27	2.27	2.27	2.86	2.86	4.60	-	-	17.73	5.56	
	7	7	9	9	9	12	-	-	2.30	2.30	2.30	2.90	2.90	3.84	-	-	17.15	5.32	
	7	7	9	9	9	9	-	-	2.36	2.36	2.36	2.97	2.97	2.97	-	-	16.61	5.11	
	7	7	7	12	14	14	-	-	2.10	2.10	2.10	3.51	4.26	4.26	-	-	18.34	5.98	
	7	7	7	12	12	14	-	-	2.14	2.14	2.14	3.58	4.34	-	-	-	17.92	5.98	
	7	7	7	12	12	12	-	-	2.25	2.25	2.25	3.77	3.77	-	-	-	18.06	5.87	
	7	7	7	9	14	18	-	-	2.10	2.10	2.10	2.65	4.25	5.19	-	-	18.38	5.98	

\* Specificaties en design kunnen wijzigen zonder bericht voor verdere verbeteringen

\* Verwarming capaciteiten zijn gerealiseerd bij de volgende condities.

(Verwarming) Binnen temp.: 20°C D.B. - Buiten temp.: 7°C D.B./6°C N.B.

Leidingslengte: 5 m (Buitenunit - Branch Box), 3 m (Branch Box - Binnenunit) - Hoogteverschil tussen buitenunit en binnenunit: 0 m

Combinatietabellen																		
AOYG 45 LBT8	Binnenunit model code voor elke ruimte								AOYG 45 LBT8 (min. 39 kBtu - max. 62 kBtu) - in VERWARMING									
									Verwarmingsvermogen/unit								Totaal	Opgenomen vermogen
									Unit 1 kW	Unit 2 kW	Unit 3 kW	Unit 4 kW	Unit 5 kW	Unit 6 kW	Unit 7 kW	Unit 8 kW		
6 Kamers	7	7	7	9	14	14	-	-	2.15	2.15	2.15	2.71	4.35	4.35	-	-	17.85	5.98
	7	7	7	9	12	18	-	-	2.14	2.14	2.14	2.70	3.57	5.28	-	-	17.96	5.98
	7	7	7	9	12	14	-	-	2.26	2.26	2.26	2.85	3.77	4.57	-	-	17.97	5.70
	7	7	7	9	12	12	-	-	2.29	2.29	2.29	2.89	3.82	3.82	-	-	17.39	5.43
	7	7	7	9	9	18	-	-	2.25	2.25	2.25	2.84	2.84	5.57	-	-	18.03	5.87
	7	7	7	9	9	14	-	-	2.29	2.29	2.29	2.89	2.89	4.64	-	-	17.30	5.32
	7	7	7	9	9	12	-	-	2.35	2.35	2.35	2.97	2.97	3.93	-	-	16.92	5.16
	7	7	7	9	9	9	-	-	2.37	2.37	2.37	2.99	2.99	2.99	-	-	16.07	5.07
	7	7	7	7	14	18	-	-	2.13	2.13	2.13	2.13	4.31	5.26	-	-	18.07	5.98
	7	7	7	7	14	14	-	-	2.25	2.25	2.25	2.25	4.56	4.56	-	-	18.12	5.70
	7	7	7	7	12	18	-	-	2.17	2.17	2.17	2.17	3.62	5.36	-	-	17.65	5.98
	7	7	7	7	12	14	-	-	2.28	2.28	2.28	2.28	3.81	4.62	-	-	17.54	5.43
	7	7	7	7	12	12	-	-	2.35	2.35	2.35	2.35	3.92	3.92	-	-	17.23	5.23
	7	7	7	7	9	24	-	-	2.12	2.12	2.12	2.12	2.67	7.06	-	-	18.19	5.98
	7	7	7	7	9	18	-	-	2.28	2.28	2.28	2.28	2.87	5.63	-	-	17.60	5.56
	7	7	7	7	9	14	-	-	2.35	2.35	2.35	2.35	2.96	4.76	-	-	17.11	5.16
	7	7	7	7	9	12	-	-	2.36	2.36	2.36	2.36	2.98	3.95	-	-	16.38	5.08
	7	7	7	7	9	9	-	-	2.37	2.37	2.37	2.37	2.99	2.99	-	-	15.46	4.75
	7	7	7	7	7	24	-	-	2.14	2.14	2.14	2.14	2.14	7.16	-	-	17.88	5.98
	7	7	7	7	7	18	-	-	2.30	2.30	2.30	2.30	2.30	5.68	-	-	17.18	5.32
7	7	7	7	7	14	-	-	2.36	2.36	2.36	2.36	2.36	4.78	-	-	16.57	5.08	
7	7	7	7	7	12	-	-	2.37	2.37	2.37	2.37	2.37	3.96	-	-	15.81	4.91	
7	7	7	7	7	9	-	-	2.37	2.37	2.37	2.37	2.37	2.99	-	-	14.84	4.46	
7	7	7	7	7	7	-	-	2.37	2.37	2.37	2.37	2.37	2.37	-	-	14.22	4.21	
7 Kamers	7	9	9	9	9	9	9	9	2.12	2.67	2.67	2.67	2.67	2.67	2.67	-	18.16	5.98
	7	7	9	9	9	9	12	-	2.10	2.10	2.10	2.65	2.65	3.51	-	-	18.33	5.98
	7	7	9	9	9	9	9	-	2.15	2.15	2.15	2.71	2.71	2.71	-	-	17.85	5.98
	7	7	7	9	9	9	14	-	2.09	2.09	2.09	2.63	2.63	4.23	-	-	18.40	5.98
	7	7	7	9	9	9	12	-	2.13	2.13	2.13	2.69	2.69	3.56	-	-	18.02	5.98
	7	7	7	9	9	9	9	-	2.25	2.25	2.25	2.84	2.84	2.84	-	-	18.11	5.87
	7	7	7	7	9	12	12	-	2.11	2.11	2.11	2.11	2.67	3.53	-	-	18.20	5.98
	7	7	7	7	9	9	14	-	2.12	2.12	2.12	2.12	2.68	2.68	-	-	18.13	5.98
	7	7	7	7	9	9	12	-	2.16	2.16	2.16	2.16	2.73	3.61	-	-	17.71	5.98
	7	7	7	7	9	9	9	-	2.27	2.27	2.27	2.27	2.87	2.87	-	-	17.68	5.56
	7	7	7	7	7	12	14	-	2.10	2.10	2.10	2.10	2.10	3.52	-	-	18.31	5.98
	7	7	7	7	7	12	12	-	2.14	2.14	2.14	2.14	2.14	3.58	-	-	17.89	5.98
	7	7	7	7	7	9	18	-	2.10	2.10	2.10	2.10	2.10	2.65	-	-	18.35	5.98
	7	7	7	7	7	9	14	-	2.15	2.15	2.15	2.15	2.15	2.71	-	-	17.82	5.98
	7	7	7	7	7	9	12	-	2.26	2.26	2.26	2.26	2.26	2.85	-	-	17.93	5.70
	7	7	7	7	7	9	9	-	2.29	2.29	2.29	2.29	2.29	2.89	-	-	17.26	5.32
	7	7	7	7	7	7	18	-	2.13	2.13	2.13	2.13	2.13	2.13	-	-	18.04	5.98
	7	7	7	7	7	7	14	-	2.25	2.25	2.25	2.25	2.25	4.56	-	-	18.08	5.70
	7	7	7	7	7	7	12	-	2.28	2.28	2.28	2.28	2.28	3.81	-	-	17.50	5.43
	7	7	7	7	7	7	9	-	2.35	2.35	2.35	2.35	2.35	2.35	-	-	17.06	5.16
7	7	7	7	7	7	7	-	2.36	2.36	2.36	2.36	2.36	2.36	-	-	16.52	5.08	
8 Kamers	7	7	7	7	7	9	9	9	2.09	2.09	2.09	2.09	2.09	2.64	2.64	2.64	18.40	5.98
	7	7	7	7	7	7	9	9	2.12	2.12	2.12	2.12	2.12	2.68	2.68	2.68	18.10	5.98
	7	7	7	7	7	7	12	11	2.11	2.11	2.11	2.11	2.11	2.11	3.52	3.52	18.28	5.98
	7	7	7	7	7	7	9	9	2.15	2.15	2.15	2.15	2.15	2.15	2.72	2.72	17.79	5.98
7	7	7	7	7	7	7	7	2.25	2.25	2.25	2.25	2.25	2.25	2.25	2.25	18.04	5.70	

\* Specificaties en design kunnen wijzigen zonder bericht voor verdere verbeteringen  
 \* Verwarming capaciteiten zijn gerealiseerd bij de volgende condities.  
 (Verwarming) Binnen temp.: 20°C D.B. - Buiten temp.: 7°C D.B./6°C N.B.  
 Leidingslengte: 5 m (Buitenunit - Branch Box), 3 m (Branch Box - Binnenunit) - Hoogteverschil tussen buitenunit en binnenunit: 0 m