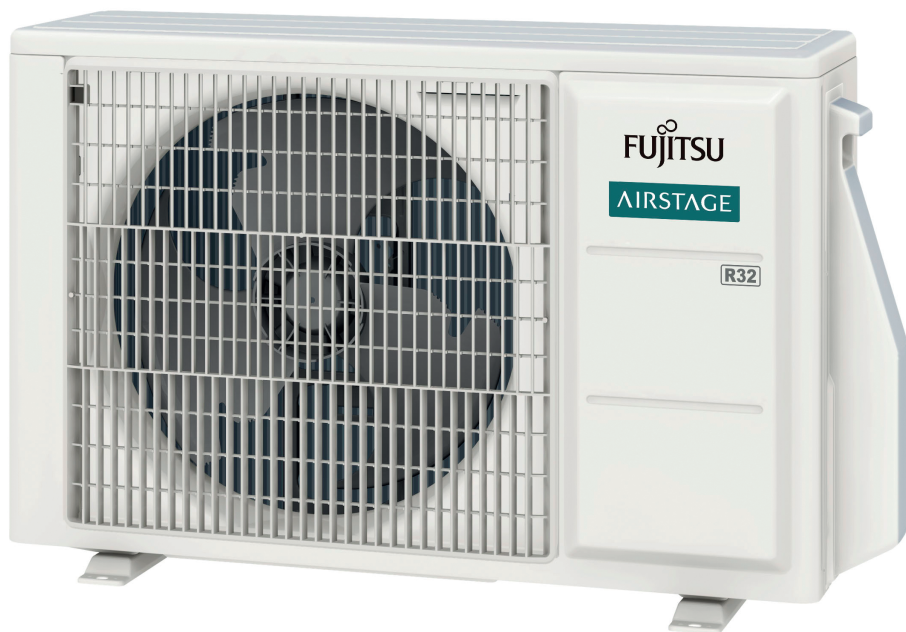


- Fujitsu
- Multi-split
- Buitenunit
- R32



A+++

A++



Inverter buitenunits 2 kamer multi Fujitsu type AOEG KBCA2

Dit multi-splitsysteem met DC-inverter en hoge efficiëntie zorgt voor een energiebesparende werking. De buitengroep kan in talloze toepassingen worden geïnstalleerd dankzij de mogelijkheid om lange leidingen tot 20 m voorgevuld te gebruiken. Dit toestel kan gebruikt worden om 2 kamers te verwarmen of te koelen.

Merk

- Fujitsu - Airstage

Product

- 2-kamer multi-split buitenunit

Functie

- Lucht-lucht warmtepomp, inverter

Koelmiddel

- R32

Eigenschappen

- Robuust en compact
- **DC Inverter multisysteem met hoge efficiëntie**
- Kleur, RAL 7044
- A+++ label
- Afzonderlijk afsluitbare circuits
- **DC Twin Rotary Compressors**
- Eenvoudig in installatie en onderhoud
- Roterende ventilator met 3 schoepen
- **Flexibele installatie**, totaal van 30 m enkele vloeistofleiding
- Toelaatbaar bereik van buitentemperatuur voor **verwarming: -15~24°C**
- Toelaatbaar bereik van buitentemperatuur voor **koeling: -10~46°C**

Accessoires

- Gelakte muursteun. Type **WBA**
- Muursteun in inox. Type **WBI**
- Montageblokken in rubber (15 cm). Type **MPRH 600**
- Montageblokken in rubber. Type **MPRX 600**
- Montageblokken in PVC. Type **MPS 450**
- Geïsoleerde koperen buizen op rol. Type **P-coil**

Combinatiemogelijkheden			
Model	Type toestel	AOEG 14 KBCA2	AOEG 18 KBCA2
Basis wandmodellen	ASEH 05 KNCA	x	x
	ASEH 07 KNCA	x	x
	ASEH 09 KNCA	x	x
	ASEH 12 KNCA	x	x
Design wandmodellen	ASEG 07 KETF	x	x
	ASEG 09 KETF	x	x
	ASEG 12 KETF	x	x
	ASEG 14 KETF	x	x
Hoog rendement wandmodellen	ASEH 07 KGTG	x	x
	ASEH 14 KGTG	x	x
	ASEH 12 KGTG	x	x
	ASEH 14 KGTG	x	x
Wandmodellen	ASEH 07 KMCG	x	x
	ASEH 09 KMCG	x	x
	ASEH 12 KMCG	x	x
	ASEH 14 KMCG	x	x
Cassettemodellen	AUXG 07 KVLA	x	x
	AUXG 09 KVLA	x	x
	AUXG 12 KVLA	x	x
	AUXG 14 KVLA	x	x
Kanaalmodellen	ARXG 07 KSLAP	x	x
	ARXG 09 KSLAP	x	x
	ARXG 12 KSLAP	x	x
	ARXG 14 KSLAP	x	x
	ARXG 07 KLLAP	x	x
	ARXG 09 KLLAP	x	x
	ARXG 12 KLLAP	x	x
Vloermodellen	AGEG 09 KVCA	x	x
	AGEG 12 KVCA	x	x
	AGEG 14 KVCA	x	x

Specificaties			
Technische specificaties		AOEG 14 KBCA2	AOEG 18 KBCA2
Gegevens volgens standaard combinatie		7+7	9+9
Koelvermogen (min. - nom. - max.)**	kW	1,4 - 4,0 - 4,6	1,7 - 5,0 - 5,8
Verwarmingsvermogen (min. - nom. - max.)**	kW	1,1 - 4,4 - 5,5	1,8 - 5,6 - 7,0
(Max.) verwarmingsvermogen bij -10°C (bu) @ 20°C (bi)	kW	3,6	4,3
Opgenomen vermogen (nom.) (K/V)	kW	0,97/0,95	1,24/1,22
EER (koeling)	kW/kW	4,12	4,03
COP (verwarming)	kW/kW	4,63	4,59
Pdesign (K/V)***	kW	4,0/3,5	5,0/4,2
SEER (koeling)	kW/kW	8,7	8,6
SCOP (verwarming)	kW/kW	4,7	4,7
Energieklasse (K/V)		A+++/A+++	A+++/A+++
Opgenomen stroom (nom.) (K/V)	A	4,7/4,7	5,6/5,6
Jaarlijks energieverbruik (K/V)	kWh/j	161/1042	202/1250
Geluidsdruk (koeling) - (H)	dB(A)	47	47
Geluidsvermogen (koeling) - (H)	dB(A)	60	60
Geluidsdruk (verwarming) - (H)	dB(A)	49	50
Geluidsvermogen (verwarming) - (H)	dB(A)	62	62
Luchtdebiet (maximum)	m³/h	1670	2020
Afmetingen (H x B x D)	mm	542x799x290	632x799x290
Gewicht	kg	33	37
Compressor type inverter		DC Twin Rotary	DC Twin Rotary
Koelleidingen	inch	2x 1/4 - 3/8	2x 1/4 - 3/8
Maximum lengte/hoogte koelleiding	m/m	30/15	30/15
Maximum lengte/hoogte koelleiding per unit	m/m	20/15	20/15
Minimum koelleidinglengte per binneneenheid	m	5	5
Koelmiddel (GWP)		R32 (675)	R32 (675)
Voorgevulde hoeveelheid koelmiddel	g (CO2eq-T)	900 (0,574)	1020 (0,689)
Aantal meters voorgevuld	m	20	20
Extra hoeveelheid koelmiddel per meter	g/m	20	20
Werkings temperatuur in koeling	°C	-10-46	-10-46
Werkings temperatuur in verwarming	°C	-15-24	-15-24
Voeding	V	230/1	230/1
Sectie voedingskabel	mm²	3G 2,5	3G 2,5
Automatische zekering (traag)	A	20	20
Compressor vermogen	kW	0,9	0,9
Thermisch vermogen (k)	kW	4	5
Thermisch vermogen (v)	kW	4,4	5,6
Energie label (k)		A+++	A+++
Energie label (v)		A++	A++

* Specificaties en design kunnen wijzigen zonder bericht voor verdere verbeteringen

** Koeling/Verwarming capaciteiten zijn gerealiseerd bij de volgende condities

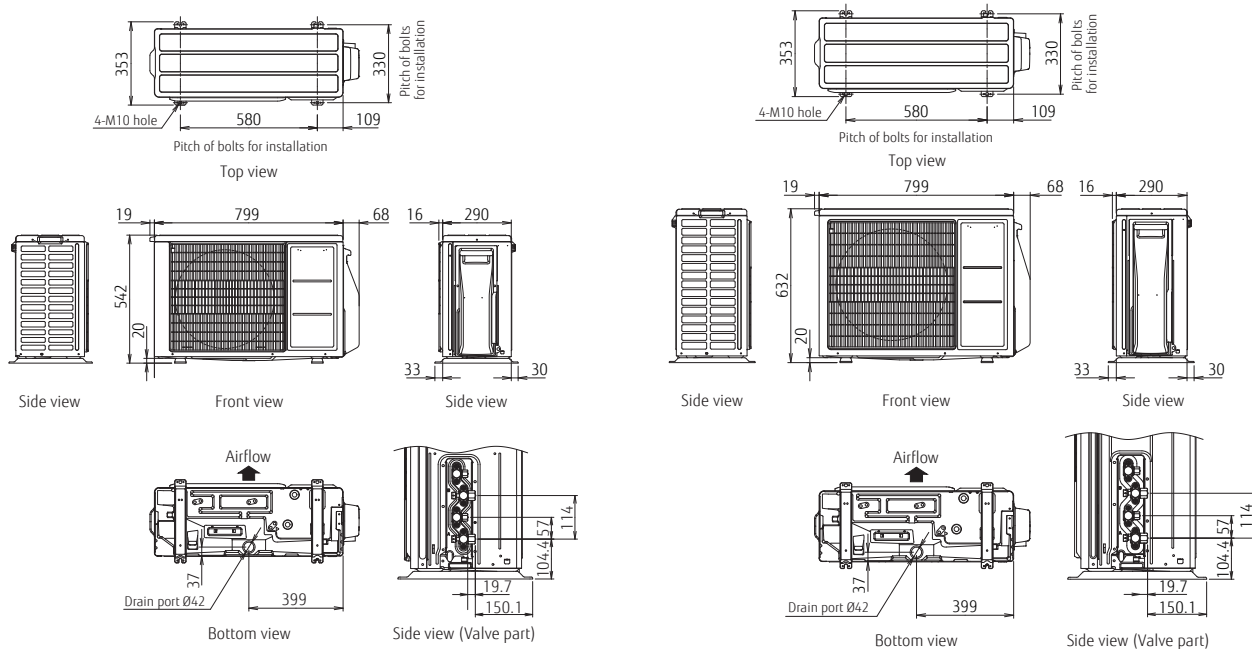
*** Pdesign K bij 35°C en V bij -10°C.

(Koeling) Binnen temp.: 27°C D.B./19°C N.B. - Buiten temp.: 35°C D.B./24°C N.B.

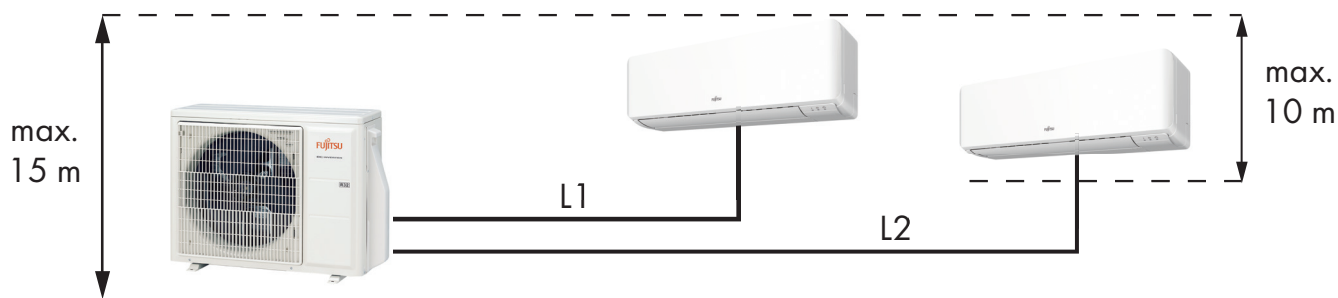
(Verwarming) Binnen temp.: 20°C D.B. - Buiten temp.: 7°C D.B./6°C N.B.

COP/EER volgens EN14511 - SCOP/SEER volgens EN14825 - geluidsvermogen volgens EN12102

Afmetingen



Montagevoorbeeld



$L1 + L2 = \text{max. } 30 \text{ m}$

$L1 = L2 = \text{max. } 20 \text{ m}$

$L1 = L2 = \text{min. } 5 \text{ m}$

Combinatietabellen										
AOEG 14 KBKA2 (min.10 kBtu - max.21 kBtu) - in KOELING*										
	Binnenunit/ruimte		kBtu Tot.	Koelvermogen		Totaal koelvermogen nom (min - max)	Opgenomen vermogen nom (min - max)	Pdesign kW	SEER (W/W)	Energieklasse
	ruimte	ruimte		ruimte	ruimte					
2 kamers	5	5	10	1.5	1.5	3,00 (1,40 - 3,60)	0,74 (0,25 - 0,95)	3	6.8	A++
	5	7	12	1.5	2	3,50 (1,40 - 4,30)	0,84 (0,25 - 1,10)	3.5	6.8	A++
	5	9	14	1.5	2.5	4,00 (1,40 - 4,39)	1,07 (0,25 - 1,25)	4	6.8	A++
	5	12	17	1.18	2.82	4,00 (1,40 - 4,61)	1,02 (0,25 - 1,25)	4,0	6.8	A++
	7	7	14	2	2	4,00 (1,40 - 4,60)	0,97 (0,25 - 1,20)	4,0	8.7	A+++
	7	9	16	1.75	2.25	4,00 (1,40 - 4,60)	0,97 (0,25 - 1,20)	4,0	8.7	A+++
	7	12	19	1.47	2.53	4,00 (1,40 - 4,60)	0,97 (0,25 - 1,20)	4,0	8.7	A+++
	9	9	18	2	2	4,00 (1,40 - 4,60)	0,97 (0,25 - 1,20)	4,0	8.7	A+++
	9	12	21	1.71	2.29	4,00 (1,40 - 4,60)	0,97 (0,25 - 1,20)	4,0	8.7	A+++
AOEG 14 KBKA2 (min.10 kBtu - max.21 kBtu) - in VERWARMING*										
	Binnenunit/ruimte		kBtu Tot.	Verwarmingsvermogen		Totaal verwarmvermogen nom (min - max)	Opgenomen vermogen nom (min - max)	Pdesign kW	SCOP (W/W)	Energieklasse
	ruimte	ruimte		ruimte	ruimte					
2 kamers	5	5	10	1.8	1.8	3,60 (1,10 - 4,20)	0,80 (0,25 - 1,25)	2.9	4.1	A+
	5	7	12	1.67	2.33	4,00 (1,10 - 4,80)	0,92 (0,25 - 1,50)	3.4	4.1	A+
	5	9	14	1.57	2.83	4,40 (1,10 - 5,10)	1,06 (0,25 - 1,70)	3.5	4.1	A+
	5	12	17	1.29	3.11	4,40 (1,10 - 5,40)	1,01 (0,25 - 1,70)	3.5	4.1	A+
	7	7	14	2.2	2.2	4,40 (1,10 - 5,50)	0,95 (0,25 - 1,65)	3.5	4.7	A++
	7	9	16	1.92	2.48	4,40 (1,10 - 5,50)	0,95 (0,25 - 1,65)	3.5	4.7	A++
	7	12	19	1.62	2.78	4,40 (1,10 - 5,50)	0,95 (0,25 - 1,65)	3.5	4.7	A++
	9	9	18	2.2	2.2	4,40 (1,10 - 5,50)	0,95 (0,25 - 1,65)	3.5	4.7	A++
	9	12	21	1.89	2.51	4,40 (1,10 - 5,50)	0,95 (0,25 - 1,65)	3.5	4.7	A++
AOEG 18 KBKA2 (min.10 kBtu - max.26 kBtu) - in KOELING*										
	Binnenunit/ruimte		kBtu Tot.	Koelvermogen		Totaal koelvermogen nom (min - max)	Opgenomen vermogen nom (min - max)	Pdesign kW	SEER (W/W)	Energieklasse
	ruimte	ruimte		ruimte	ruimte					
2 kamers	5	5	10	1.5	1.5	3,00 (1,70 - 3,60)	0,53 (0,25 - 0,94)	3	6.9	A++
	5	7	12	1.5	2	3,50 (1,70 - 4,30)	0,75 (0,25 - 1,12)	3.5	6.9	A++
	5	9	14	1.5	2.5	4,00 (1,70 - 5,00)	0,97 (0,25 - 1,29)	4	6.9	A++
	5	12	17	1.41	3.39	4,80 (1,70 - 5,70)	1,20 (0,25 - 1,58)	5	6.7	A++
	5	14	19	1.32	3.68	5,00 (1,70 - 5,80)	1,32 (0,25 - 1,63)	5	6.7	A++
	7	7	14	2	2	4,00 (1,70 - 5,00)	0,92 (0,25 - 1,23)	4	8.8	A+++
	7	9	16	2	2.5	4,50 (1,70 - 5,70)	1,07 (0,25 - 1,45)	4	8.7	A+++
	7	12	19	1.84	3.16	5,00 (1,70 - 5,80)	1,24 (0,25 - 1,55)	4	8.6	A+++
	7	14	21	1.67	3.33	5,00 (1,70 - 5,80)	1,24 (0,25 - 1,55)	4	8.6	A+++
	9	9	18	2.5	2.5	5,00 (1,70 - 5,80)	1,24 (0,25 - 1,55)	4	8.6	A+++
	9	12	21	2.14	2.86	5,00 (1,70 - 5,80)	1,24 (0,25 - 1,55)	4	8.6	A+++
	9	14	23	1.96	3.04	5,00 (1,70 - 5,80)	1,24 (0,25 - 1,55)	4	8.6	A+++
	12	12	24	2.5	2.5	5,00 (1,70 - 5,80)	1,24 (0,25 - 1,55)	4	8.6	A+++
	12	14	26	2.31	2.69	5,00 (1,70 - 5,80)	1,24 (0,25 - 1,55)	4	8.6	A+++
AOEG 18 KBKA2 (min.10 kBtu - max.26 kBtu) - in VERWARMING*										
	Binnenunit/ruimte		kBtu Tot.	Verwarmingsvermogen		Totaal verwarmvermogen nom (min - max)	Opgenomen vermogen nom (min - max)	Pdesign kW	SCOP (W/W)	Energieklasse
	ruimte	ruimte		ruimte	ruimte					
2 kamers	5	5	10	1.8	1.8	3,60 (1,70 - 4,20)	0,80 (0,25 - 1,25)	2.9	4.1	A+
	5	7	12	1.8	2.4	4,20 (1,70 - 4,90)	0,92 (0,25 - 1,18)	3.4	4.1	A+
	5	9	14	1.8	3	4,80 (1,70 - 5,60)	1,05 (0,25 - 1,41)	3.8	4.1	A+
	5	12	17	1.59	3.81	5,40 (1,70 - 6,40)	1,24 (0,25 - 1,76)	4.2	4	A+
	5	14	19	1.47	4.13	5,60 (1,70 - 6,60)	1,30 (0,25 - 1,88)	4.2	4	A+
	7	7	14	2.4	2.4	4,80 (1,70 - 5,60)	0,99 (0,25 - 1,35)	3.8	4.7	A++
	7	9	16	2.4	3	5,40 (1,70 - 6,40)	1,15 (0,25 - 1,60)	4	4.7	A++
	7	12	19	2.06	3.54	5,60 (1,70 - 7,00)	1,22 (0,25 - 1,80)	4.2	4.7	A++
	7	14	21	1.87	3.73	5,60 (1,70 - 7,00)	1,22 (0,25 - 1,80)	4.2	4.7	A++
	9	9	18	2.8	2.8	5,60 (1,70 - 7,00)	1,22 (0,25 - 1,80)	4.2	4.7	A++
	9	12	21	2.4	3.2	5,60 (1,70 - 7,00)	1,22 (0,25 - 1,80)	4.2	4.7	A++
	9	14	23	2.19	3.41	5,60 (1,70 - 7,00)	1,22 (0,25 - 1,80)	4.2	4.7	A++
	12	12	24	2.8	2.8	5,60 (1,70 - 7,00)	1,22 (0,25 - 1,80)	4.2	4.7	A++
	12	14	26	2.58	3.02	5,60 (1,70 - 7,00)	1,22 (0,25 - 1,80)	4.2	4.7	A++

Minimum 2 binnenunits moeten worden aangesloten met een totaal van 14 kBtu.

* Koeling/Verwarming capaciteiten zijn gerealiseerd bij de volgende condities:

(Koeling) Binnen temp.: 27°C D.B./19°C N.B. - Buiten temp.: 35°C D.B./24°C N.B.

(Verwarming) Binnen temp.: 20°C D.B. - Buiten temp.: 7°C D.B./6°C N.B.

Getest met KM/KG units of KN units voor combinaties met 5kBtu

COP/EER volgens EN14511 - SCOP/SEER volgens EN14825