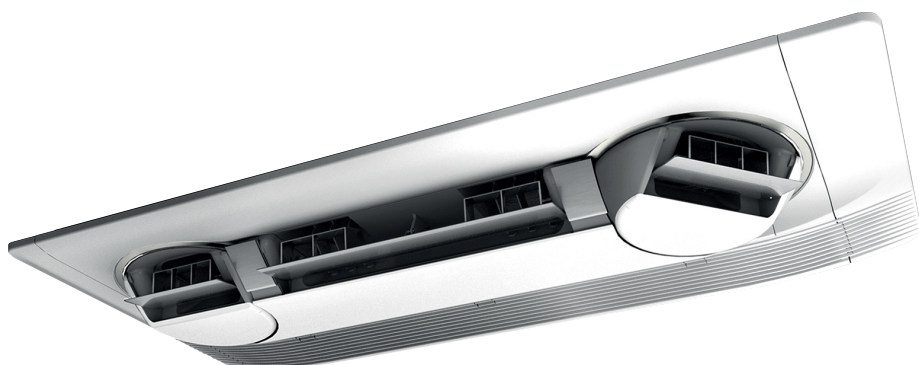


- Fujitsu
- VRF Airstage
- Cassettemodel
- Binnenunit
- R410a



VRF 3-Weg 3D-cassettemodellen Fujitsu type AUXS GLEH

3-Weg 3D-cassettemodel met individueel regelbare uitblaasstroom voor een optimale verdeling van de lucht in de ruimte. De 3 uitblaasrichtingen zijn afzonderlijk regelbaar. Voor extra energiebesparing is een aanwezigheidsensor in optie mogelijk.

Merk

Fujitsu

Product

Binnenunit VRF JII-S/JIII/J-III/VIII/VRII, cassettemodel

Toepassing

- Koelen en verwarmen van kantoorruimtes, winkels,...
- Geschikt voor ruimtes tussen 50 en 90 m²

Functie

Lucht-lucht warmtepomp, inverter

Koelmiddel

R410A

Toe te passen binnenunits

- Type **AJY 40/45/54 LCLAH**
- Type **AJY 40/45/54 LBLAH**
- Type **AJY 40/45/54 LELAH**
- Type **AJY 072/090/108/126/144/162 LELAH**
- Type **AJY 072/090/108/126/144/162 LALBH**
- Type **AJYA 72/90/108/126/144 GALH**

Eigenschappen

- 3D uitblaaspatroon
- Individuele regeling van de 3 zijden (100° rotatie)
- 6 ventilatiesnelheden (High/Medium H/Medium/Medium L/Low/QUIET)
- Ingebouwde condenspomp
- Ontvochtigingsfunctie
- Economy mode
- Auto-changeover (tussen koelen & verwarmen)
- Auto restart
- Dubbele swing (lamellen)
- Sleep timer
- Program timer (on/off)
- Week timer
- Filterindicatie
- Set point limitatie

- Verse luchtaansluiting
- EIB input & output signaal, alarmstatus, ventilatorstatus

Accessoires

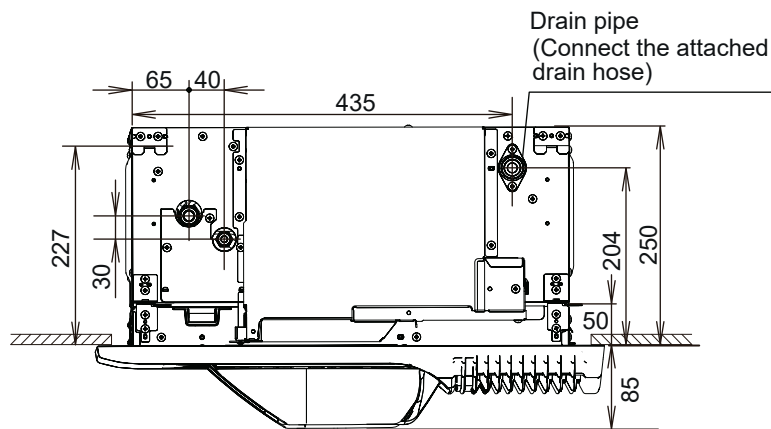
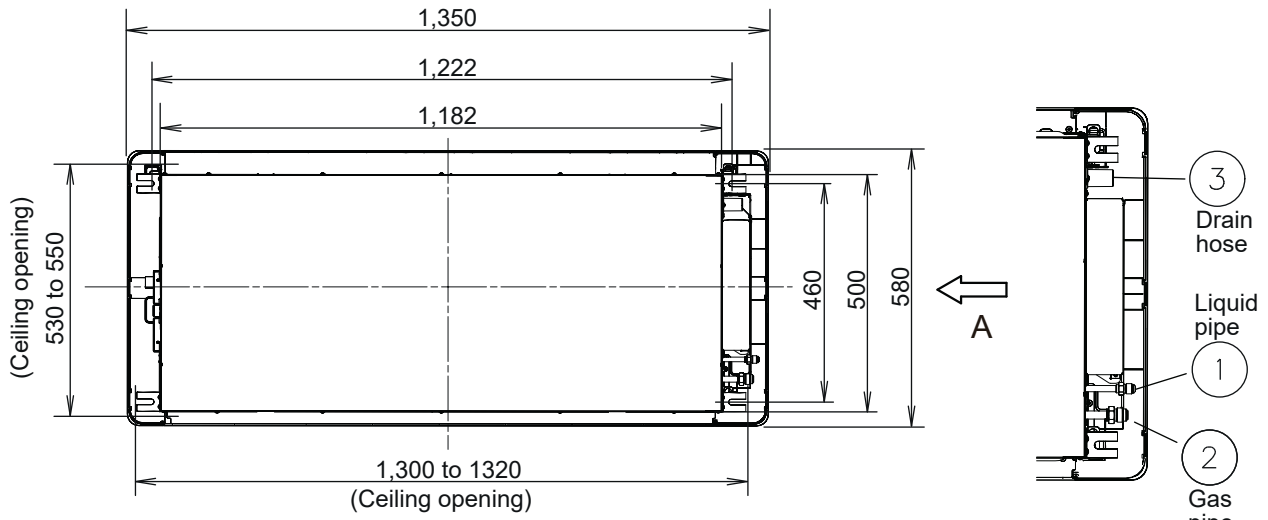
- Decoratiepaneel wit. Type **UTG-USYA-W (altijd nodig)**
- Touch afstandsbediening met kabel. Type **UTY-RNRYZ***
- Afstandsbediening met kabel. Type **UTY-RLRY**
- IR afstandsbediening. Type **UTY-LNHY**
- IR Receiver. Type **UTY-TRHX**
- Vereenvoudigde afstandsbediening (slave). Type **UTY-RHKY**
- Design vereenvoudigde afstandsbediening. Type **UTY-RSRY**
- Vereenvoudigde afstandsbediening (master). Type **UTY-RSKY**
- Design vereenvoudigde afstandsbediening (master). Type **UTY-RHRY**
- WIFI converter Fujitsu. Type **UTY-TFSXZ1**
- Modbus/KNX/WIFI converter. Type **FJ-RC-MBS/KNX/WIFI**
- Modbus converter Fujitsu. Type **UTY-VMSX**
- Individuele KNX converter Fujitsu. Type **UTY-VKSX**
- KNX converter Fujitsu. Type **UTY-VKGX**
- Externe schakelbediening. Type **UTY-TERX**
- Touch panel bediening. Type **UTY-DTGYZ1**
- PC bediening-lite (software). Type **UTY-ALGXZ1**
- PC bediening (software). Type **UTY-APGXZ1**
- Service tool (software). Type **UTY-ASGXZ1**
- Netwerk omvormer voor BMS/LonWorks. Type **UTY-VLGX**
- Signaalversterker. Type **UTY-VSGX**
- Aansluitingsset voor EI & EO. Type **UTD-ECS5A**
- WIFI converter Fujitsu. Type **UTY-TFSXJ3**

Technische specificaties		Specificaties	
		AUXS 018 GLEH	AUXS 024 GLEH
Koelvermogen**	kW	5,6	7,1
Verwarmingsvermogen**	kW	6,3	8
Koelmiddel (GWP)		R410A (2.088)	
Verwarmingsvermogen bij -7°C out @ 21°C in	kW	4,9	6,2
Opgenomen vermogen	W	40	40
Luchtdebiet (maximum)	m³/h	870	1040
Luchtdebiet (medium)	m³/h	740	880
Luchtdebiet (minimum)	m³/h	540	540
Voeding	V	230/1	
Toegelaten voedingsbereik	V	198 tot 264	
Maximaal geluidsdruk niveau @ 1 m	dB	41	46
Gemiddeld geluidsdruk niveau @ 1 m	dB	37	42
Minimaal geluidsdruk niveau @ 1 m	dB	29	29
Afmetingen (H x B x D)	mm	200 x 1240 x 500	
Afmetingen sierrooster UTG (H x B x D)	mm	85 x 1350 x 580	
Type van toepasbaar sierrooster		UTG-USYA-W	
Gewicht binnengroep	kg	25	25
Koelleidingen	inch	1/4 - 1/2	3/8 - 5/8
Afvoer condensaat (bi)	mm	32(25)	
Kabelsectie voedingspanning	mm²	3G 2,5	

* Specificaties en design kunnen wijzigen zonder bericht voor verdere verbeteringen

** Koeling/Verwarming capaciteiten zijn gerealiseerd bij de volgende condities.
 (Koeling) Binnen temp.: 27°C D.B./19°C N.B. - Buiten temp.: 35°C D.B./24°C N.B.
 (Verwarming) Binnen temp.: 20°C D.B. - Buiten temp.: 7°C D.B./6°C N.B.

Bij aansluiting van AUXK 18 GLEH aan een buitenunit die niet tot de J-III-L-serie behoort, moet de leidingdiameter Ø9,52/Ø15,88 (vloeistof/gas) zijn.
 Bij aansluiting van AUXK 36/45/54 GLEH aan een buitenunit die niet tot de J-III-L-serie behoort, moet de leidingdiameter Ø19,05 (gas) zijn.



View A