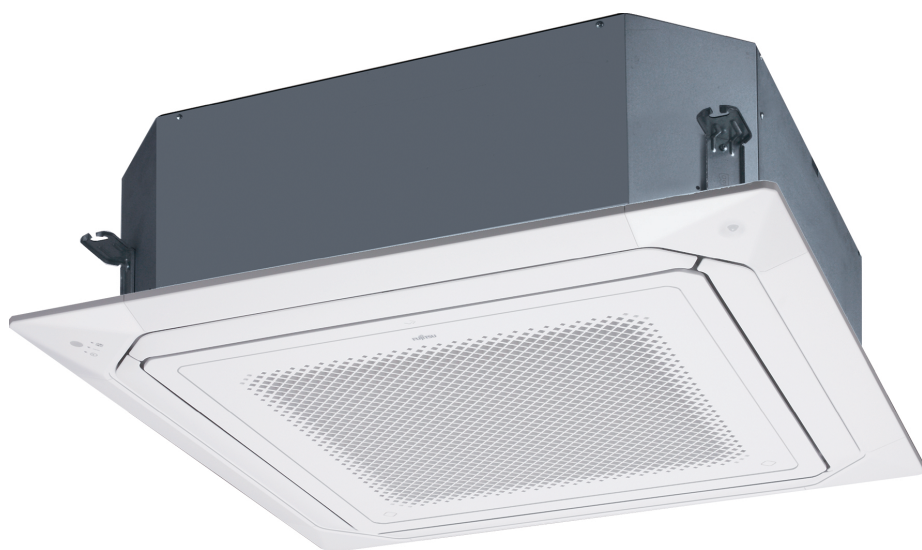


- Fujitsu
- VRF Airstage
- Cassettemodel
- Binnenunit
- R410a



VRF 3D-cassettemodellen Fujitsu type AUXK GLEH

3D-cassettemodel met een uitblaaspatroon over 360° voor een optimale verdeling van de lucht in de ruimte. De 4 uitblaasrichtingen zijn afzonderlijk regelbaar. Voor extra energiebesparing is een aanwezigheidssensor in optie mogelijk.

Merk

- Fujitsu - Airstage

Product

- Binnenunit VRF J-IVS/J-IV/J-IVL/V-IV/VR-IV, cassettemodel

Toepassing

- Koelen en verwarmen van kantoorruimtes, winkels,...
- Geschikt voor ruimtes tussen 50 en 130 m²

Functie

- Lucht-lucht warmtepomp, inverter

Koelmiddel

- R410A

Eigenschappen

- 3D uitblaaspatroon
- Individuele regeling van de 4 zijden
- 6 ventilatiesnelheden (High/Medium H/Medium/Medium L/Low/QUIET)
- Ingebouwde condenspomp
- Ontvochtigingsfunctie
- Economy mode
- Aanwezigheidssensor (optie)
- Auto-changeover (tussen koelen & verwarmen)
- Auto restart
- Dubbele swing (lamellen)
- Sleep timer
- Program timer (on/off)
- Week timer
- Filterindicatie
- Set point limitatie
- Verse luchtaansluiting
- EIB input & output signaal, alarmstatus, ventilatorstatus

Toe te passen buitenunits

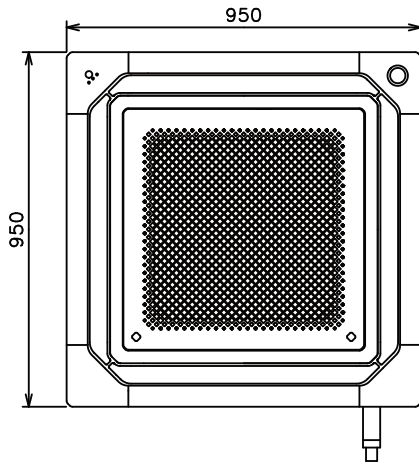
- Type **AJY 40/45/54 LCLAH/LCLDH**
- Type **AJY 40/45/54 LBLAH/LBLDH**
- Type **AJY 40/45/54 LELAH/LELDH**
- Type **AJY 072/090/108/126/144/162 LELAH/LELDH**
- Type **AJY 072/090/108/126/144 LALBH/LALDH**
- Type **AJY 162 LALBH**
- Type **AJYA 72/90/108/126/144 GALBH/GALDH**

Accessoires

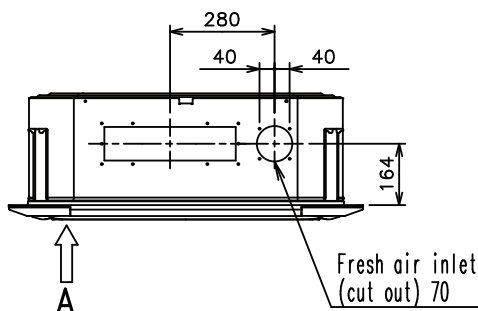
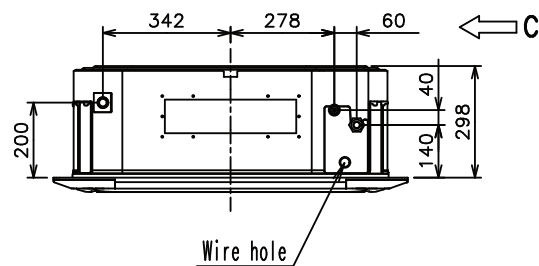
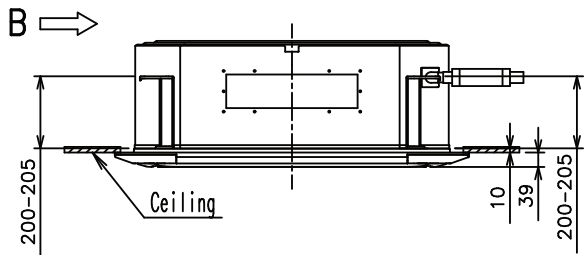
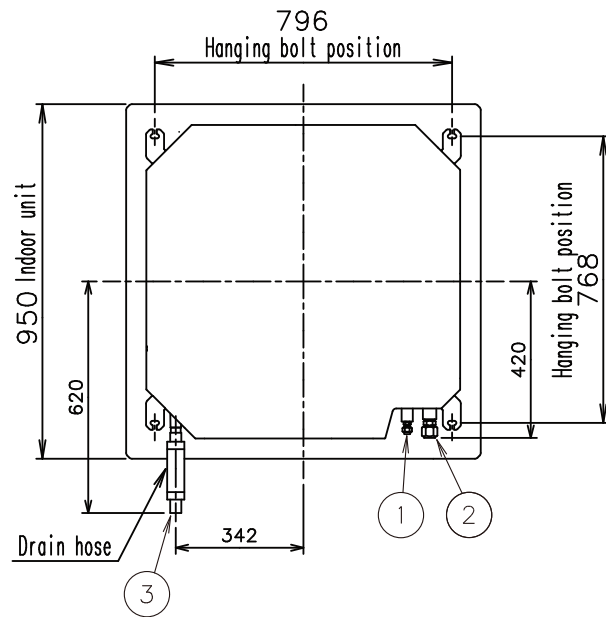
- Decoratiepaneel wit of zwart. Type **UTG-UKYC-W / UTG-UKYA-B** (altijd nodig)
- Aanwezigheidssensor. Type **UTY-SHZXC** (niet voor UTG-UKYA-B)
- Design touch bediening. Type **UTY-RVRY**
- Touch afstandsbediening met kabel. Type **UTY-RNRYZ***
- Afstandsbediening met kabel. Type **UTY-RLRY**
- IR afstandsbediening. Type **UTY-LNHY**
- IR Receiver. Type **UTY-LBHXD**
- Vereenvoudigde afstandsbediening (slave). Type **UTY-RHKY**
- Design vereenvoudigde afstandsbediening. Type **UTY-RSRY**
- Vereenvoudigde afstandsbediening (master). Type **UTY-RSKY**
- Design vereenvoudigde afstandsbediening (master). Type **UTY-RHRY**
- Externe schakelbediening. Type **UTY-TERX**
- Wandgroepsbediening. Type **UTY-CGGY**
- Netwerk omvormer voor UTY-CGGY. Type **UTY-VGGXZ1**
- Touch panel bediening. Type **UTY-DTGYZ1**
- PC bediening-lite (software). Type **UTY-ALGXZ1**
- PC bediening (software). Type **UTY-APGXZ1**
- Service tool (software). Type **UTY-ASGXZ1**
- Netwerk omvormer voor BMS/LonWorks. Type **UTY-VLGX**
- Signaalversterker. Type **UTY-VSGX**
- Aansluitingsset voor EI & EO. Type **UTD-ECS5A**
- Modbus converter Fujitsu. Type **UTY-VMSX**
- Individuele KNX converter Fujitsu. Type **UTY-VKSX**
- KNX converter Fujitsu. Type **UTY-VKGX**
- WIFI converter Fujitsu. Type **UTY-TFSXJ3**

		Specificaties						
Technische specificaties		AUXK 018 GLEH	AUXK 024 GLEH	AUXK 030 GLEH	AUXK 034 GLEH	AUXK 036 GLEH	AUXK 045 GLEH	AUXK 054 GLEH
Koelvermogen**	kW	5.6	7.1	9	10	11.2	12.5	14
Verwarmingsvermogen**	kW	6.3	8	10	11.2	12.5	14	16
Koelmiddel (GWP)		R410A (2.088)						
Verwarmingsvermogen bij -7°C out @ 21°C in	kW	4.9	6.2	7.7	8.6	9.6	10.8	12.3
Opgenomen vermogen	W	40	40	47	47	61	89	116
Luchtdebiet (maximum)	m³/h	1420	1420	1440	1440	1620	1820	2040
Luchtdebiet (medium)	m³/h	1300	1300	1340	1340	1400	1500	1590
Luchtdebiet (minimum)	m³/h	1150	1150	1150	1150	1150	1150	1150
Voeding	V	230/1						
Toegelaten voedingsbereik	V	198 tot 264						
Maximaal geluidsdruk niveau @ 1 m	dB	38	38	39	29	41	44	47
Gemiddeld geluidsdruk niveau @ 1 m	dB	36	36	37	37	38	40	42
Minimaal geluidsdruk niveau @ 1 m	dB	33	33	33	33	33	33	33
Afmetingen (H x B x D)	mm	288 x 840 x 840						
Afmetingen sierrooster UTG (H x B x D)	mm	53 x 950 x 950						
Type van toepasbaar sierrooster		UTG-UKYC-W/UTG-UKYA-B						
Gewicht binnengroep	kg	26.5	26.5	29.5	29.5	29.5	29.5	29.5
Koelleidingen	inch	1/4 - 1/2	3/8 - 5/8	3/8 - 5/8	3/8 - 5/8	3/8 - 5/8	3/8 - 5/8	3/8 - 5/8
Afvoer condensaat (bi)	mm	32(25)						
Kabelsectie voedingspanning	mm²	3G 2.5						
* Specificaties en design kunnen wijzigen zonder bericht voor verdere verbeteringen								
** Koeling/Verwarming capaciteiten zijn gerealiseerd bij de volgende condities. (Koeling) Binnen temp.: 27°C D.B./19°C N.B. - Buiten temp.: 35°C D.B./24°C N.B. (Verwarming) Binnen temp.: 20°C D.B. - Buiten temp.: 7°C D.B./6°C N.B.								
Bij aansluiting van AUXK 18 GLEH aan een buitenunit die niet tot de J-III-L-serie behoort, moet de leidingdiameter Ø9,52/Ø15,88 (vloeistof/gas) zijn.								
Bij aansluiting van AUXK 36/45/54 GLEH aan een buitenunit die niet tot de J-III-L-serie behoort, moet de leidingdiameter Ø19,05 (gas) zijn.								

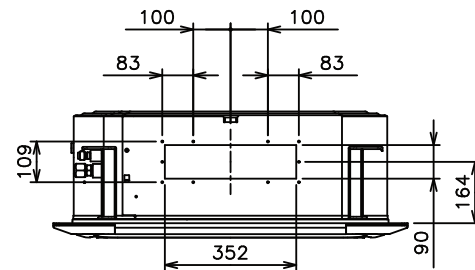
Afmetingen



VIEW A



VIEW B



VIEW C