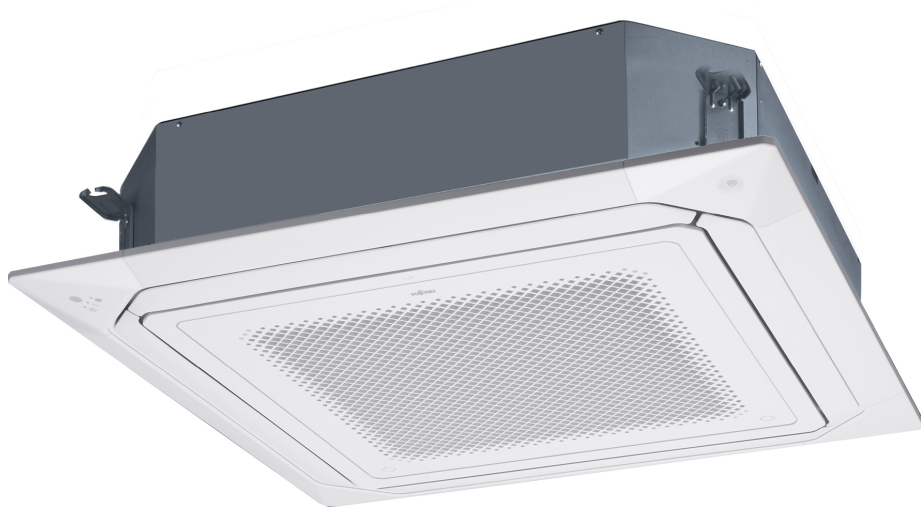


- Fujitsu
- VRF Airstage
- Cassettemodel
- Binnenunit
- R410a



VRF platte 3D-cassettemodellen Fujitsu type AUXM GLEH

3D cassettemodel met extra laag ontwerp voor valse plafonds met weinig inbouwhoogte. Dit toestel heeft een krachtige brede luchtstroom met uitblaasptraan over 360° voor een optimale verdeling van de lucht in de ruimte en een stille werking.

Merk

- Fujitsu - Airstage

Product

- Binnenunit VRF J-IVS/J-IV/J-IVL/V-IV/VR-IV, extra dunne cassette

Toepassing

- Koelen en verwarmen van kantoorruimtes, winkels,...
- Geschikt voor ruimtes tussen 50 en 130 m²

Functie

- Lucht-lucht warmtepomp, inverter

Koelmiddel

- R410A

Eigenschappen

- 3D uitblaasptraan
- Extra laag ontwerp
- Individuele regeling van de 4 zijden
- 6 ventilatiesnelheden (High/Medium H/Medium/Medium L/Low/QUIET)
- Ingebouwde condenspomp
- Ontvochtigingsfunctie
- Economy mode
- Aanwezigheidssensor (optie)
- Auto-changeover (tussen koelen & verwarmen)
- Auto restart
- Dubbele swing (lamellen)
- Sleep timer
- Program timer (on/off)
- Week timer
- Filterindicatie
- Set point limitatie
- Verse luchtaansluiting
- EIB input & output signaal, alarmstatus, ventilatorstatus

Toe te passen buitenunits

- Type **AJY 40/45/54 LCLAH/LCLDH**
- Type **AJY 40/45/54 LBLAH/LBLDH**
- Type **AJY 40/45/54 LELAH/LELDH**
- Type **AJY 072/090/108/126/144/162 LELAH/LELDH**
- Type **AJY 072/090/108/126/144 LALBH/LALDH**
- Type **AJY 162 LALBH**
- Type **AJYA 72/90/108/126/144 GALBH/GALDH**

Accessoires

- Decoratiepaneel wit of zwart. Type **UTG-UKYC-W / UTG-AKYA-B (altijd nodig)**
- Aanwezigheidssensor. Type **UTY-SHZXC (niet voor UTG-UKYC-B)**
- Design touch bediening. Type **UTY-RVRY**
- Touch afstandsbediening met kabel. Type **UTY-RNRYZ***
- Afstandsbediening met kabel. Type **UTY-RLRY**
- IR afstandsbediening. Type **UTY-LNHY**
- IR Receiver. Type **UTY-LBHXD**
- Vereenvoudigde afstandsbediening (slave). Type **UTY-RHKY**
- Design vereenvoudigde afstandsbediening. Type **UTY-RSRY**
- Vereenvoudigde afstandsbediening (master). Type **UTY-RSKY**
- Design vereenvoudigde afstandsbediening (master). Type **UTY-RHRY**
- Externe schakelbediening. Type **UTY-TERX**
- Wandgroepsbediening. Type **UTY-CGGY**
- Netwerk omvormer voor UTY-CGGY. Type **UTY-VGGXZ1**
- Touch panel bediening. Type **UTY-DTGYZ1**
- PC bediening-lite (software). Type **UTY-ALGXZ1**
- PC bediening (software). Type **UTY-APGXZ1**
- Service tool (software). Type **UTY-ASGXZ1**
- Netwerk omvormer voor BMS/LonWorks. Type **UTY-VLGX**
- Signaalversterker. Type **UTY-VSGX**
- Aansluitingsset voor EI & EO. Type **UTD-ECS5A**
- Modbus converter Fujitsu. Type **UTY-VMSX**
- Individuele KNX converter Fujitsu. Type **UTY-VKSX**
- KNX converter Fujitsu. Type **UTY-VKGX**
- WIFI converter Fujitsu. Type **UTY-TFSXJ3**

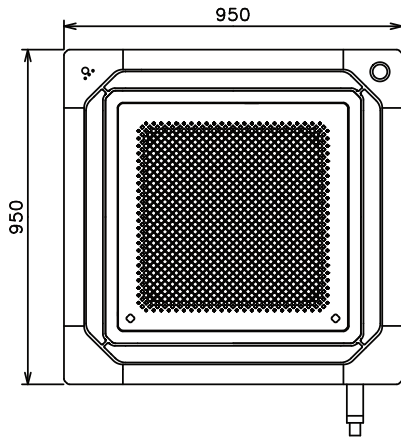
Technische specificaties	Specificaties			
		AUXM 018 GLEH	AUXM 024 GLEH	AUXM 030 GLEH
Koelvermogen**	kW	5,6	7,1	9
Verwarmingsvermogen**	kW	6,3	8	10
Koelmiddel (GWP)			R410A (2.088)	
Verwarmingsvermogen bij -7°C out @ 21°C in	kW	4,9	6,2	7,7
Opgenomen vermogen	W	20	25	49
Luchtdebiet (maximum)	m³/h	1050	1120	1470
Luchtdebiet (medium)	m³/h	900	930	1070
Luchtdebiet (minimum)	m³/h	780	780	780
Voeding	V		230/1	
Toegelaten voedingsbereik	V		198 tot 264	
Maximaal geluidsdruk niveau @ 1 m	dB	33	35	40
Gemiddeld geluidsdruk niveau @ 1 m	dB	31	32	34
Minimaal geluidsdruk niveau @ 1 m	dB	28	28	28
Afmetingen (H x B x D)	mm		246 x 840 x 840	
Afmetingen sierrooster UTG (H x B x D)	mm		53 x 950 x 950	
Type van toepasbaar sierrooster			UTG-UKYC-W/UTG-UKYA-B	
Gewicht binnengroep	kg	24	24,5	24,5
Koelleidingen	inch	1/4 - 1/2	3/8 - 5/8	3/8 - 5/8
Afvoer condensaat (bi)	mm		32(25)	
Kabelsectie voedingspanning	mm²		3G 2,5	

* Specificaties en design kunnen wijzigen zonder bericht voor verdere verbeteringen

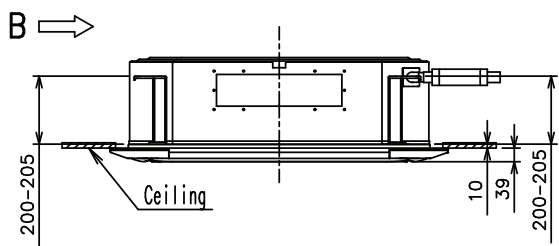
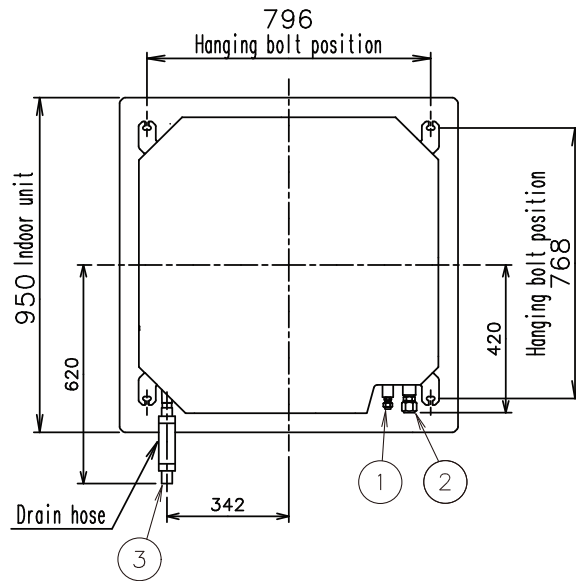
** Koeling/Verwarming capaciteiten zijn gerealiseerd bij de volgende condities.
 (Koeling) Binnen temp.: 27°C D.B./19°C N.B. - Buiten temp.: 35°C D.B./24°C N.B.
 (Verwarming) Binnen temp.: 20°C D.B. - Buiten temp.: 7°C D.B./6°C N.B.

Bij aansluiting van AUXM 18 GLEH aan een buitenunit die niet tot de J-III-serie behoort, moet de leidingdiameter Ø9,52/Ø15,88 (vloeistof/gas) zijn.

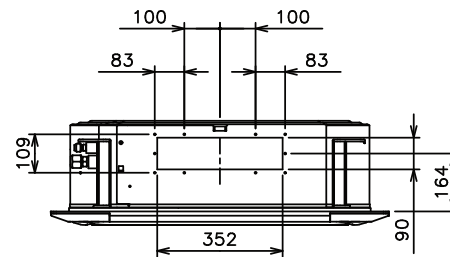
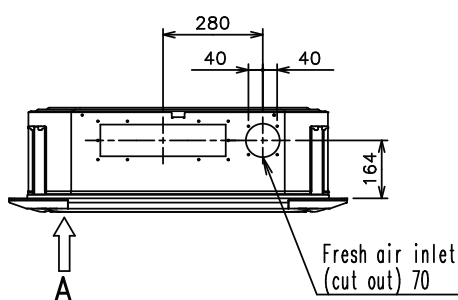
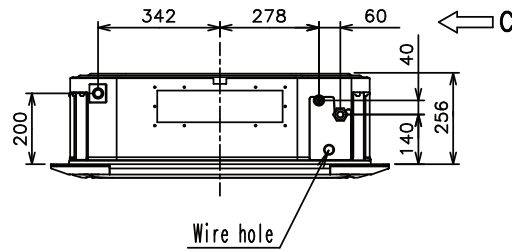
Afmetingen



VIEW A



VIEW B



VIEW C