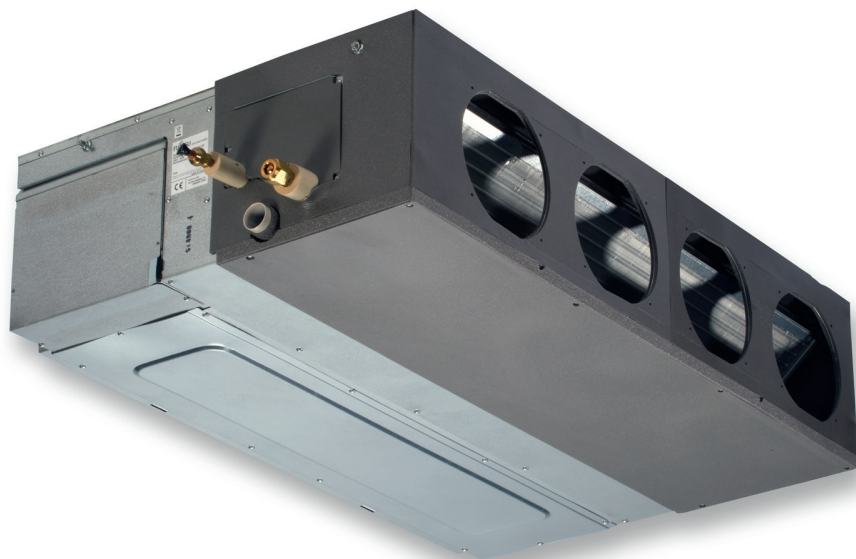


**ARXG ECOVIN
R32**

- Fujitsu
- Mono-split
- Kanaalmodel
- Binnenunit
- R32



Kanaalmodellen wijnkelder Fujitsu type ARXG ECOVIN R32

Fujitsu ECOVIN kanaalmodel combinatie van het lucht-lucht warmtepomp inverter split is uitermate geschikt voor de koeling van wijnkelders via plafond-/muur-roosters of wel via directe uitblaas. Een dubbel overgedimensioneerde verdamper zorgt voor een droge koeling en verzekert mits gebruik van een aangepaste sensor een ruimtetemperatuur van 12°C. Een inverter gestuurde compressor, DC ventilatoren en een elektronisch aangestuurd expansieventiel liggen aan de basis van een zeer optimaal rendement en verminderen daarenboven het energieverbruik in vergelijking met een conventioneel aangestuurde compressor.

Blygold behandeling verplicht door de installateur te voorzien om een normale levensduur van de batterij te garanderen.

Merk

- Fujitsu Airconditioning

Product

- Binnenunit split type airconditioner, kanaalmodel

Toepassing

- Koelen van wijnkelders

Functie

- Lucht-Lucht warmtepomp, inverter type airconditioner (enkel koeling gebruik)

Koelmiddel

- R32

Eigenschappen

- Aanzuigfilter en uitblaas- of aanzuigplenum exclusief. Zie accessoires.
- Verplichte horizontale montagepositie voor type 24/30/36
- Steeds hoge ventilatiesnelheid te kiezen
- Eenvoudig in onderhoud
- Gemakkelijk te installeren Long Life filter. Zie accessoires
- Dun & compact design
- Wisselbare en verwijderbare luchtinlaat, onderaan of achteraan
- Aanpasbare statische druk
- Afvoer condens mogelijk in twee richtingen
- Automatisch herstarten na spanningsonderbreking

Toe te passen buitenunits

- Type **AOYG 09 KBTB**
- Type **AOYG 12 KBTB**
- Type **AOYG 14 KBTB**
- Type **AOYG 18 KBTB**
- Type **AOYG 24 KBTB**
- Type **AOYG 30 KBTB**

Opmerking

- Function setting 49 dient altijd gewijzigd te worden naar 00 om de ventilator continu te laten draaien. Dit is een verplichte instelling bij wijnkoeling combinatie.
- **Blygold coating verplicht**

Accessoires
Algemene accessoires

- Touchscreen bediening. Type **UTY-RNRYZ***
- Design wandbediening. Type **UTY-RVNYM**
- Klassieke wandbediening. Type **UTY-RLRY**
- Bedrade inbouwbediening. Type **UTY-RCRYZ1**
- Vereenvoudigde wandbediening. Type **UTY-RSRY / UTY-RHRY**
- Standaard wandbediening. Type **UTY-RNNYM**
- Draadloze IR bediening kit. Type **UTY-LBTYM**
- Lage temperatuur sensor. Type **UTD-LTW-SENSOR-B** (altijd nodig)

Accessoires voor ARXG KLLAP

- Automatisch uitblaasrooster. Type **UTD-GXTA(B)** (B=18)
- Pulsieplenum voor type 07/09 met 2xdia.160 mm. Type **UTD-BGA9**
- Pulsieplenum voor type 12/14 met 2xdia.200 mm. Type **UTD-BGB9**
- Extractieplenum voor type 07/09 met filtertoegang, 2xdia.160 mm. Type **UTD-AFGC9**
- Extractieplenum voor type 12/14 met filtertoegang, 2xdia.200 mm. Type **UTD-AFGD9**
- Extractieplenum voor type 07-14 met filtertoegang, 1xdia.250 mm. Type **UTD-AFGE9**
- Pulsieplenum voor type 18 met 2xdia.200 mm. Type **UTD-BGA18**
- Pulsieplenum voor type 18 met 3xdia.160 mm. Type **UTD-BGB18**
- Extractieplenum voor type 18 met filtertoegang, 3xdia.160 mm. Type **UTD-AFGC18**
- Extractieplenum voor type 18 met filtertoegang, 3xdia.200 mm. Type **UTD-AFGD18**
- Extractieplenum voor type 18 met filtertoegang, 2xdia.250 mm. Type **UTD-AFGE18**

Accessoires voor ARXG KMLA:

- Pulsieflens (rond, 4x dia.200 mm). Type **UTD-RF204**
- Filter met lange levensduur. Type **UTD-LF25NA**
- Pulsieflens (rechthoekig). Type **UTD-SF045T**
- Condenspomp kit. Type **UTZ-PX1NBA**
- Aanzuigplenum met 4x dia.200 mm. Type **UTD-BF204**
- Aanzuigfilterkader met korte zijdelingse filtertoegang. Type **UTD-LFC25**
- Aanzuigfilterkader met lange zijdelingse filtertoegang. Type **UTD-LFD25**
- Vervangfilter voor UTD-LFC25 en UTD-LFD25. Type **UTD-LFT25**

Combinatiemogelijkheden		
Combinatietabel ECOVIN INVERTER		
Kanaalmodellen	Binnentoestel	Buitentoestel
	ARXG 14 KLLAP	AOYG 09 KBTB
	ARXG 18 KLLAP	AOYG 12 KBTB
	ARXG 24 KMLA	AOYG 14 KBTB
	ARXG 30 KMLA	AOYG 18 KBTB
	ARXG 36 KMLA	AOYG 24 KBTB
	ARXG 45 KMLA	AOYG 30 KBTB

Technische specificaties binneneenheden KANAAL*	Specificaties						
	ARXG 14 KLLAP	ARXG 18 KLLAP	ARXG 24 KMLA	ARXG 30 KMLA	ARXG 36 KMLA	ARXG 45 KMLA	
Bijbehorende buitenunit voor ECOVIN INVERTER	AOYG 09 KBTB	AOYG 12 KBTB	AOYG 14 KBTB	AOYG 18 KBTB	AOYG 24 KBTB	AOYG 30 KBTB	
Nominaal koelvermogen @ 10°C in en 35°C out***	kW 1.6	2.25	2.90	3.40	4.65	6.25	
Nominaal koelvermogen @ 12°C in en 35°C out***	kW 1.8	2.55	3.20	3.80	5.2	6.75	
Nominaal koelvermogen @ 14°C in en 35°C out***	kW 2	2.85	3.50	4.20	5.75	7.25	
Koelmiddel	R32	R32	R32	R32	R32	R32	
Voeding	V 230/1	230/1	230/1	230/1	230/1	230/1	
Statische druk (LS - HS)	Pa 0 - 90	0 - 90	30 - 150	30 - 150	30 - 150	30 - 150	
Opgenomen stroom in koeling (Nom.)	A 3.1	4.1	5.6	6.8	9.4	11.7	
Opgenomen vermogen in koeling (Nom.)	kW 0.6	0.93	1.28	1.55	2.14	2.65	
Luchtdebiet hoog	m³/h 800	940	1100	2100	2100	2100	
Maximaal geluidsdruk niveau @ 1 m (K)	dB 32	32	31	39	39	39	
Afmetingen (H x B x D)	mm 198x700x620	198x900x620	270x1135x700	270x1135x700	270x1135x700	270x1135x700	
Gewicht	kg 17	19	35	38	38	39	
Koelleidingen van binneneenunit	inch 1/4 - 3/8	1/4 - 1/2	1/4 - 1/2	3/8 - 5/8	3/8 - 5/8	3/8 - 5/8	
Koelleidingen van buitenunit**	inch 1/4 - 3/8	1/4 - 3/8	1/4 - 3/8	1/4 - 1/2	1/4 - 1/2	3/8 - 5/8	
Voorgevulde hoeveelheid koelmiddel	g 850	850	850	1020	1250	1900	
Extra hoeveelheid koelmiddel per meter	g/m 20	20	20	20	20	20	
Aantal meters voorgevuld	m 15	15	15	20	20	30	
Maximum lengte/hoogte koelleiding	m/m 25/15	25/20	25/20	30/20	30/25	50/30	
Minimale koelleidinglengte	m 5	5	5	5	5	5	
Afvoer condensaat (bi/bu)	mm 32(25)	32(25)	38(36)	38(36)	38(36)	38(36)	
Stroomtoevoer	AOYG	AOYG	AOYG	AOYG	AOYG	AOYG	
Kabelsectie tss binnen- & buitengroep	mm² 4G 1,5	4G 1,5	4G 1,5	4G 1,5	4G 1,5	4G 1,5	
Werkings temperatuur in koeling	°C -15-46	-15-46	-15-46	-15-46	-15-46	-15-46	
Sectie voedingskabel	mm² 3G 2,5	3G 2,5	3G 2,5	3G 2,5	3G 2,5	3G 4	
Automatische zekering (traag)	A 20	20	20	20	20	25	

* Specificaties en design kunnen wijzigen zonder bericht voor verdere verbeteringen

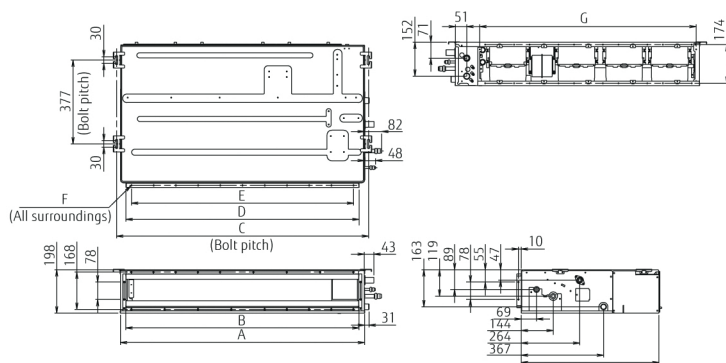
** Koeling capaciteiten zijn voelbaar en werden herberekend in functie van de standaard type op type combinatie, op de hoogste ventilatorsnelheid, gerealiseerd bij de volgende condities (Koeling) Binnen temp.:27°C D. B./19°C N.B. - Buiten temp.:35°C D.B./24°C N.B.

*** Steeds de diameter van het buitentoestel hanteren voor het monteren van de koelleidingen. Adaptorstuk is ten laste van de installateur

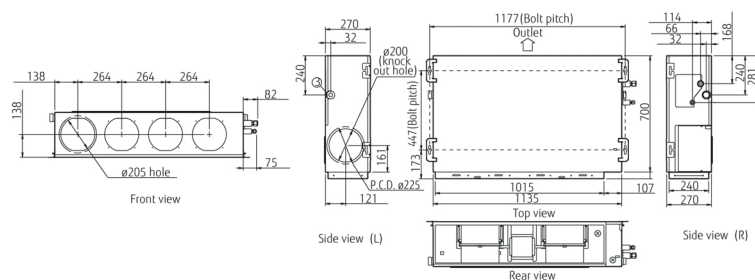
**** Deze capaciteit wordt enkel gewaarborgd met de verplichte montage van de UTD-LTW-SENSOR op de binneneenunit. Zie accessoires.

Afmetingen exclusief bevestiging en koeltechnische aansluitingen.

Afmetingen



Afmetingen



Afmelingen	Afmelingen	
	ARXG 14 KLLAP	ARXG 18 KLLAP
A	700	900
B	650	850
C	734	934
D	650	850
E	P100x6=600	P100x8=800
F	18 x dia.5	22 x dia.5
G	574	774

(Unit: mm)