



Accessoires – Airzone Easyzone type UTD-EZ

Airzone-systemen worden geregeld met gemotoriseerde standaardplenums, waardoor één kanaalmodel gebruikt kan worden voor verwarming en koeling van verschillende ruimtes. Dankzij ionisators in de uitgangen wordt de geklimatiseerde lucht ook gereinigd van nare geurtjes en de luchtkwaliteit verbeterd.

Merk

- Airzone

Product

- Easyzone gemotoriseerd pulsieplenum voor Fujitsu kanaalmodellen

Toe te passen binnenunits

- UTD-EZ150S: Type **ARXG 9/14 KLLAP**
- UTD-EZ200S: Type **ARXG 9/14 KLLAP**
- UTD-EZ150M: Type **ARXG 18 KLLAP**
- UTD-EZ200M: Type **ARXG 18 KLLAP**
- UTD-EZ200L: Type **ARXG 22/30 KMLA**
- UTD-EZ200XL: Type **ARXG 36/45 KMLA**

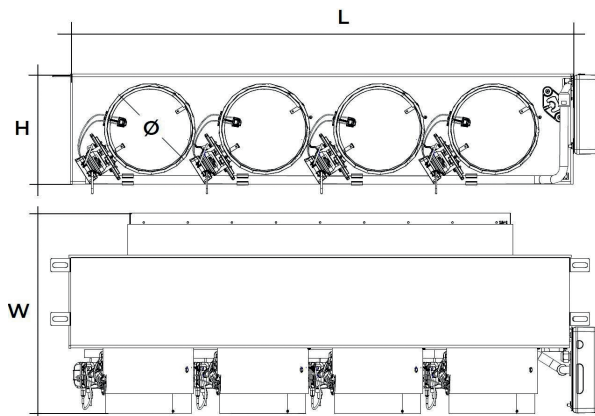
Eigenschappen

- Geïsoleerd plenum met individueel gemotoriseerde kleppen
- Keuze van 2 tot 5 aansluitingen
- Propere afwerking door gecentraliseerde leidingen
- Centrale bediening voor besturing van alle kamers
- Geïntegreerde ionisators voor verbeterde luchtkwaliteit
- Bedieningen verkrijgbaar in pakket tot 5 stuks inclusief kabel

Accessoires

- Airzone WIFI interface. Type **UTY-EZWEB**
- Airzone Design bediening Wit. Type **UTY-EZRBLW**
- Airzone Design bediening Zwart. Type **UTY-EZRBLB**
- Airzone Wireless bediening Wit. Type **UTY-EZWTHW**
- Airzone Wireless bediening Zwart. Type **UTY-EZWTHB**
- Airzone Lite bediening Wit. Type **UTY-EZRLTW**
- Airzone Wireless Lite Wit. Type **UTY-EZWLTW**
- Airzone Lite bediening Zwart. Type **UTY-EZRLTB**
- Airzone Wireless Lite Zwart. Type **UTY-EZWLTB**

Afmetingen



	Afmetingen				
	dia	W	H	L	
UTD-EZ200S2	200	454	250	930	
UTD-EZ150S3	150	444	210	720	
UTD-EZ200S3	200	454	250	930	
UTD-EZ150S4	150	444	210	930	
UTD-EZ150M3	150	444	210	720	
UTD-EZ200M3	200	454	250	930	
UTD-EZ150M4	150	444	210	930	
UTD-EZ200M4	200	454	250	1140	
UTD-EZ150M5	150	444	210	1140	
UTD-EZ200L4	200	454	250	1140	
UTD-EZ200L5	200	454	300	1425	
UTD-EZ200XL4	200	454	300	1140	