



## VRF compacte kanaalmodellen Fujitsu R32 type ARXD HLAH



### Merk

- Fujitsu - Airstage

### Product

- Binnenunit VRF J-VS, compact kanaalmodel

### Toepassing

- Koelen of verwarmen van kleine kantooruimtes, woonruimtes, slaapkamers, badkamers,...
- Ideaal in hotelkamers te plaatsen als verborgen horizontaal in plafond, verticaal op de vloer of in een ingemaakte kast
- Geschikt voor ruimtes tussen 10 en 55 m<sup>2</sup>

### Functie

- Lucht-lucht warmtepomp, inverter

### Koelmiddel

- R32

### Eigenschappen

- Afstandsbedieningen zijn niet inbegrepen. **Zie accessoires.**
- Maximale flexibiliteit bij installatie, horizontale of verticale montage
- Eenvoudig in onderhoud via extern bedieningspaneel
- Standaard geleverd met filters van lange levensduur
- Condenspomp is standaard inbegrepen (85 cm opvoerhoogte) (Enkel voor horizontale montage)
- Ontvochtigingsfunctie
- Heel compact design, 19,8 cm hoog
- 6 ventilatiesnelheden (High/Medium H/Medium/Medium L/Low/QUIET)
- Wisselbare en verwijderbare luchtaanvoer, (onderaan of vooraan)
- Aanpasbare statische druk tot 90 Pa behalve type 24 = 50 Pa
- Duo directionele condensafvoer
- EIB input & output signaal, alarmstatus, ventilatorstatus

### Toe te passen buitenunits

- Type **AJY 040/045/054 KCTAH**

### Accessoires

- Sensor op afstand. Type **UTY-XSZX**
- Design touch bediening. Type **UTY-RVRY**
- Touch afstandsbediening met kabel. Type **UTY-RNRYZ\***
- Afstandsbediening met kabel. Type **UTY-RLRY**
- IR afstandsbediening. Type **UTY-LNVY + UTY-TRHX**
- IR receiver. Type **UTY-TRHX**
- Design vereenvoudigde afstandsbediening (slave). Type **UTY-RHRY**
- Design vereenvoudigde afstandsbediening (master). Type **UTY-RSRY**
- Externe schakelbediening. Type **UTY-TERX**
- Koelmiddel lekdetectie kit. Type **UTY-SGZY**
- Optiekit VRF R32. Type **UTY-JXXA**
- Netwerk omvormer voor UTY-CGGY. Type **UTY-VGGXZ1**
- Touch panel bediening. Type **UTY-DTGYZ1**

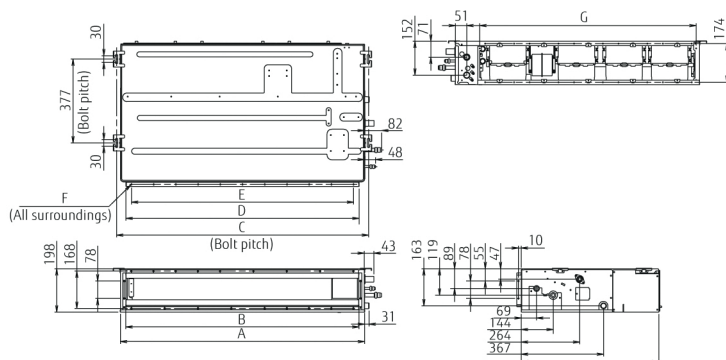


- PC bediening-lite (software). Type **UTY-ALGXZ1**
- PC bediening (software). Type **UTY-APGXZ1**
- Service tool (software). Type **UTY-ASGXZ1**
- Netwerk omvormer voor BMS/LonWorks. Type **UTY-VLGX**
- Signaalversterker. Type **UTY-VSGX**
- Aansluitingset voor EI & EO. Type **UTD-ECS5A**
- Modbus converter Fujitsu. Type **UTY-VMSX**
- Individuele KNX converter Fujitsu. Type **UTY-VKSX**
- KNX converter Fujitsu. Type **UTY-VKGX**
- WIFI converter Fujitsu. Type **UTY-TFSXJ3**
- Pulsieplenum (type 04/07/09) met 2xdia.160 mm. Type **UTD-BGA9**
- Pulsieplenum (type 12/14) met 2xdia.200 mm. Type **UTD-BGB9**
- Extractieplenum (type 04/07/09) met 2xdia.160 mm. Type **UTD-AFGC9**
- Extractieplenum (type 12/14) met 2xdia.200 mm. Type **UTD-AFGD9**
- Extractieplenum (type 04/07/09/12/14) met 1xdia.250 mm. Type **UTD-AFGE9**
- Pulsieplenum (type 18) met 2xdia.200 mm. Type **UTD-BGA18**
- Pulsieplenum (type 18) met 3xdia.160 mm. Type **UTD-BGB18**
- Extractieplenum (type 18) met 3xdia.160 mm. Type **UTD-AFGC18**
- Extractieplenum (type 18) met 3xdia.200 mm. Type **UTD-AFGD18**
- Extractieplenum (type 18) met 2xdia.250 mm. Type **UTD-AFGE18**
- Pulsieplenum (type 24) met 3xdia.200 mm. Type **UTD-BGA24**
- Pulsieplenum (type 24) met 4xdia.160 mm. Type **UTD-BGB24**
- Extractieplenum (type 24) met 4xdia.160 mm. Type **UTD-AFGC24**
- Extractieplenum (type 24) met 4xdia.200 mm. Type **UTD-AFGD24**
- Extractieplenum (type 24) met 2xdia.250 mm. Type **UTD-AFGE24**

		Specificaties							
Technische specificaties		ARXD 004 HLAH	ARXD 005 HLAH	ARXD 007 HLAH	ARXD 009 HLAH	ARXD 012 HLAH	ARXD 014 HLAH	ARXD 018 HLAH	ARXD 024 HLAH
Koelvermogen**	kW	1,10	1,7	2,20	2,80	3,60	4,50	5,60	7,10
Verwarmingsvermogen**	kW	1,30	1,9	2,80	3,20	4,00	5,00	6,30	8,00
Verwarmingsvermogen bij -7°C out @ 21°C in		1,00	1,7	2,20	2,50	3,20	3,90	4,90	6,20
Koelmiddel (GWP)	kW	R32 (675)							
Opgenomen vermogen	W	38	38	41	47	48	84	76	107
Statisch druk bereik	Pa	0 - 90	0 - 90	0 - 90	0 - 90	0 - 90	0 - 90	0 - 90	0 - 50
Standaard statische druk	Pa	25	25	25	25	25	25	25	25
Luchtdebiet (maximum)	m³/h	530	530	550	600	600	790	930	1250
Luchtdebiet (medium)	m³/h	440	440	480	500	520	640	780	1060
Luchtdebiet (minimum)	m³/h	320	320	360	360	350	370	510	640
Voeding	V	230/1	230/1	230/1	230/1	230/1	230/1	230/1	230/1
Toegelaten voedingsbereik	V	198 tot 264	198 tot 264	198 tot 264	198 tot 264	198 tot 264	198 tot 264	198 tot 264	198 tot 264
Maximaal geluidsdruk niveau @ 1 m	dB	26	26	28	29	30	34	34	35
Gemiddeld geluidsdruk niveau @ 1 m	dB	25	25	25	25	26	30	29	30
Minimaal geluidsdruk niveau @ 1 m	dB	21	21	21	21	22	22	23	21
Afmetingen (H x B x D)	mm	198 x 700 x 620	198 x 700 x 620	198 x 700 x 620	198 x 700 x 620	198 x 700 x 620	198 x 700 x 620	198 x 900 x 620	198 x 1100 x 620
Gewicht binnengroep	kg	17	17	17	17	19	19	23	27
Koelleidingen	inch	1/4 - 3/8	1/4 - 3/8	1/4 - 3/8	1/4 - 3/8	1/4 - 1/2	1/4 - 1/2	1/4 - 1/2	3/8 - 5/8
Afvoer condensaat (bi)	mm	26 (22)	26 (22)	26 (22)	26 (22)	26 (22)	26 (22)	26 (22)	26 (22)
Kabelsectie voedingspanning	mm²	3G 2,5	3G 2,5	3G 2,5	3G 2,5	3G 2,5	3G 2,5	3G 2,5	3G 2,5

\* Specificaties en design kunnen wijzigen zonder bericht voor verdere verbeteringen  
 \*\* Koeling/Verwarming capaciteiten zijn gerealiseerd bij de volgende condities:  
 (Koeling) Binnen temp.: 27°C D.B./19°C N.B. - Buiten temp.: 35°C D.B./24°C N.B.  
 (Verwarming) Binnen temp.: 20°C D.B. - Buiten temp.: 7°C D.B./6°C N.B.  
 Afmetingen exclusief bevestiging en koeltechnische aansluitingen.

**Afmetingen**



Afmetingen			
	ARXD 07/09/12/14 HLAH	ARXD 18 HLAH	ARXD 24 HLAH
A	700	900	1100
B	650	850	1050
C	734	934	1134
D	650	850	1050
E	P100x6=600	P100x8=800	P100x10=1000
F	18 x dia.5	22 x dia.5	26 x dia.5
G	574	774	974

(Unit: mm)