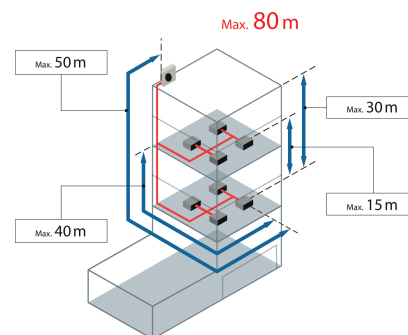


**AJY LCLBH (VRF J-IV S)**

- Fujitsu
- VRF Airstage
- 2 pijps compact
- Buitenunit
- R410a



## VRF J-IV S - Inverter buitenunits 2-pijps Fujitsu 1f type AJY LCLBH (VRF J-IV S)

### Merk

- Fujitsu

### Product

- Buitenunits VRF J-IV S serie

### Toepassing

- Koelen of verwarmen van kleine tot middelgrote kantoorruimtes, winkels, hotels, ...
- Deze buitengroep laat toe om zeer lange koelleidingen aan te sluiten waardoor zelfs moeilijk bereikbare lokalen kunnen gekoeld of verwarmd worden (tot maximum 50 m afstand) met een totaal aan leidinglengte van maar liefst 80 m.
- Door het maximaal toegestane hoogteverschil tussen de binnenunits en de buitenunit(s) van 30 m kunnen zelfs relatief hoge gebouwen met dit systeem gekoeld of verwarmd worden. Een maximum van 15 m hoogteverschil is toegestaan tussen de binnengroepen onderling
- Er kan een zeer hoog comfort bereikt worden in de behandelde ruimtes tot zelfs een maximum toegestane temperatuurafwijking van 0.5°C dankzij de elektronische expansieventielen en het brede regelbereik van de compressor

### Functie

- Warmtepomp of enkel koeling, inverter

### Koelmiddel

- R410A

### Toe te passen binnenunits

- Type **ASYA GCGH**
- Type **ASYE GCEH**
- Type **ASYA GBCH**
- Type **ASYA GTEH**
- Type **AGYA GCGH**
- Type **AGYE GCEH**
- Type **ABYA GTEH**
- Type **ARXD GLEH**

- Type **ARXB GLEH**
- Type **ARXA GBLH**
- Type **ARXC GTEH** (enkel type 36/45)
- Type **ARXK GLGH**
- Type **AUXA GALH**
- Type **AUXB GLEH**
- Type **AUXD GLEH**
- Type **AUXM GLEH**
- Type **AUXK GLEH**
- Type **AUXV GLEH**

## Eigenschappen

### Energiebesparend

- Zeer hoge winstfactor (COP) tot 4,40 voor type 40
- **Flexibiliteit in ontwerp**
  - In totaal leidinglengte tot 80m mogelijk aan te sluiten
  - Max. 50m effectieve leidinglengte tot verste binneneenheid
  - Aansluitingsratio van binneneenheden tot max.150%
- **Grote betrouwbaarheid**
  - Corrosie bestendige condensator dankzij BLUE FIN coating
- **Eenvoudige installatie**
  - Eenvoudig te integreren in bestaand VRF VII/VRII/VIII
  - Niet polariteit gevoelige transmissielijn
  - Automatische adres instelling mogelijk
- **Meer comfort & krachtigere verwarming**
  - Laag geluidsniveau mode selecteerbaar
  - Op drie wijzen selecteerbare Automatische omschakel functie
  - Non-stop werking tijdens olie recuperatie van het systeem
- **Gemakkelijkere service & onderhoud**
  - Alle onderdelen zijn toegankelijk voor service & onderhoud
  - 7 segment LED uitlezing in buitenunit
  - Weergave van gedetailleerde werking status

### Accessoires

- Muurbeugel in metaal. Type **WBA**
- Montageblokken in rubber (15 cm). Type **MPRH 1200**
- Montageblokken in rubber. Type **MPR 1000**
- Montageblokken in PVC. Type **MPS 1000**
- Geïsoleerde koperen buizen op rol. Type **S-coil** of **P-coil**

| Technische specificaties  | Specificaties |                |                |                |
|---|---------------|----------------|----------------|----------------|
|   | PK            | A JYA 40 LCLBH | A JYA 45 LCLBH | A JYA 54 LCLBH |
| <b>Nominaal systeem vermogen</b>  |               | <b>4</b>       | <b>5</b>       | <b>6</b>       |
| Max. aansluitbare binneneenheden  |               | 11             | 12             | 13             |
| Koelvermogen**  | kW            | 12,1           | 14,0           | 15,1           |
| Verwarmingsvermogen**   | kW            | 13,6           | 16,0           | 16,5           |
| Verwarmingsvermogen bij -9°C out @ 20°C in (100%)                                   | kW            | 11,2           | 13,3           | 13,7           |
| Koelmiddel (GWP)  |               | R410A (2.088)  | R410A (2.088)  | R410A (2.088)  |
| Maximum luchtdebiet   | m³/h          | 4040           | 4200           | 4200           |
| Voeding   | V             | 230/1/50 Hz    | 230/1/50 Hz    | 230/1/50 Hz    |
| Opgenomen stroom (nom.) (KVA)   | A             | 15,1/13,6      | 19,5/17,3      | 23,4/18,7      |
| Opgenomen vermogen (nom.) (KW)  | kW            | 3,44/3,09      | 4,43/3,93      | 5,03/4,11      |
| E.E.R. (koeling)  | kW/kW         | 3,52           | 3,16           | 3,00           |
| C.O.P. (verwarming)   | kW/kW         | 4,40           | 4,07           | 4,01           |
| Seizoensrendement ηs (KVA)  | %             | 229,4/172,2    | 212,6/153      | 203/149,8      |
| Compressor type inverter  |               | DC Twin Rotary | DC Twin Rotary | DC Twin Rotary |
| Type koelmiddel olie  |               | POE            | POE            | POE            |
| Geluidsdruk niveau @ 1 m (Hoog) (KVA)   | dB(A)         | 51/54          | 53/56          | 54/56          |
| Netto afmetingen (H x B x D)  | mm            | 998x970x370    | 998x970x370    | 998x970x370    |
| Netto gewicht   | kg            | 86             | 86             | 87             |
| Koelleidingen   | inch          | 3/8 - 5/8      | 3/8 - 5/8      | 3/8 - 5/8      |
| Verbindingsmethode  |               | Flare          | Flare          | Flare          |
| Voorgevulde hoeveelheid koelmiddel  | g (CO2eq-T)   | 4000 (8,4)     | 4000 (8,4)     | 4000 (8,4)     |
| Totale lengte koelleiding (max.)  | m             | 80             | 80             | 80             |
| Maximum lengte/hoogte koelleiding   | m(m)          | 50/30          | 50/30          | 50/30          |
| Minimum vermogenratio   | %             | 50             | 50             | 50             |
| Maximum vermogenratio   | %             | 130            | 130            | 130            |
| Werkings temperatuur in koeling   | °C D.B.       | -5-46          | -5-46          | -5-46          |
| Werkings temperatuur in verwarming  | °C D.B.       | -20-21         | -20-21         | -20-21         |
| Sectie voedingskabel  | mm²           | 3G6            | 3G6            | 3G6            |
| Automatische zekering (traag)   | A             | 32             | 32             | 32             |
| Kabelsectie tussen binnen- & buitenunit / binnen- & binnenunit (parallel)           | mm²           | FGE-LONC1P     | FGE-LONC1P     | FGE-LONC1P     |
| * Specificaties en design kunnen wijzigen zonder bericht voor verdere verbeteringen |               |                |                |                |
| ** Koeling/verwarmingcapaciteiten zijn gerealiseerd bij de volgende condities       |               |                |                |                |
| (Koeling) Binnen temp.: 27°C D.B./19°C N.B. - Buiten temp.: 35°C D.B./24°C N.B.     |               |                |                |                |
| (Verwarming) Binnen temp.: 20°C D.B. - Buiten temp.: 7°C D.B./6°C N.B.              |               |                |                |                |
| COP gemeten volgens norm EN14511:3-2007 en EUROVENT gecertificeerd                  |               |                |                |                |

**Afmetingen**

